



به نام خدا

وزارت راه و شهرسازی
معاونت مسکن و ساختمان

مبحث هفدهم مقررات ملی ساختمان
سامانه گاز طبیعی در ساختمان

دفتر مقررات ملی و کنترل ساختمان
ویرایش پنجم (۱۴۰۳)

شناسنامه

پیشگفتار

وزارت راه و شهرسازی در اجرای ماده ۳۳ قانون نظام مهندسی و کنترل ساختمان، وظیفه تدوین مقررات ملی ساختمان را بر عهده دارد. مقررات ملی ساختمان ایران، بی‌شک یکی از کامل‌ترین و موثرترین مقررات موجود و لازم‌الاجرا در میان کشورهای منطقه است که در سال‌های اخیر، گام‌های موثری در ارتقای کیفیت ساخت و ساز و مدیریت مصرف انرژی، تامین ایمنی، بهداشت و آسایش و رفاه استفاده‌کنندگان برداشته است. در این راستا، پایش مستمر بازخوردهای مقررات ملی ساختمان، پس از انتشار آن و برنامه‌ریزی برای بازنگری و رفع نقایص موجود و ارتقای مداوم محتوای آن، از اهداف اصلی وزارت راه و شهرسازی است. در هر حال، باید به کلیه دست‌اندرکاران صنعت ساختمان متذکر شوم در کنار رعایت مقررات و آیین‌نامه‌ها، پایبندی به اصول اخلاق حرفه‌ای و وجدان کاری مهمترین ضامن در پیشبرد اهداف و اصول فنی و حرفه‌ای در این صنعت می‌باشد.

از کلیه اساتید، صاحب‌نظران، حرفه‌مندان و تدوین‌کنندگان که از ابتدا تاکنون در تدوین و بازنگری‌های متعدد در مباحث مقررات ملی ساختمان تلاش نموده و در همفکری و همکاری با این وزارتخانه از هیچ کوششی دریغ ننموده‌اند، سپاسگزارم و از تمامی نخبگان و جوانان متخصص دعوت می‌کنم ما را در پیشبرد اهداف عالی قانون نظام مهندسی و کنترل ساختمان یاری نمایند. همچنین، برای تمامی دست‌اندرکاران صنعت ساختمان، و کلیه اشخاصی که در اجرای مقررات و رعایت اصول اخلاق حرفه‌ای تلاش می‌کنند، توفیق و سربلندی آرزومندم.

در خاتمه، از تلاش‌ها و زحمات معاون محترم مسکن و ساختمان، مدیرکل دفتر مقررات ملی و کنترل ساختمان، اعضای شورای تدوین و دبیرخانه آن و سایر اشخاص که به نحوی در تدوین این ویرایش همکاری نموده‌اند سپاسگزارم.

مهرداد بذریاش
وزیر راه و شهرسازی



تاریخ: ۱۴۰۳/۰۲/۲۵

شماره: ۲۶۷۹۹/۱۰۰/۰۲



بسمه تعالی

جناب آقای دکتر وحیدی
وزیر محترم کشور

با سلام و احترام

در اجرای ماده (۳۳) قانون نظام مهندسی و کنترل ساختمان مصوب سال ۱۳۷۴، بدینوسیله ویرایش پنجم مبحث هفدهم مقررات ملی ساختمان «سامانه گاز طبیعی در ساختمان» که مراحل تهیه، تدوین و تصویب را در وزارت راه و شهرسازی گذرانده است بشرح پیوست ابلاغ می‌گردد. زمان انقضای ویرایش سال ۱۴۰۱ این مبحث سه ماه بعد از تاریخ این ابلاغ خواهد بود و بدیهی است تا آن زمان استفاده از هر کدام از این دو ویرایش مجاز است.

مهر داد بذریاش

رونوشت:

- جناب آقای عباسی اصل، معاون محترم مسکن و ساختمان و قائم مقام در نهضت ملی مسکن جهت اطلاع و اقدام لازم
- جناب آقای حیدری، رئیس محترم مرکز تحقیقات راه، مسکن و شهرسازی جهت اطلاع و اقدام لازم
- جناب آقای صالحی، رئیس محترم بنیاد مسکن انقلاب اسلامی جهت اطلاع و اقدام لازم
- جناب آقای شکیب، رئیس محترم سازمان نظام مهندسی ساختمان کشور جهت اطلاع و اقدام لازم
- جناب آقای موذن، رئیس محترم سازمان نظام کاردانی ساختمان کشور جهت اطلاع و اقدام لازم
- مدیران کل محترم راه و شهرسازی استان‌ها جهت اقدام لازم

هیات تدوین کنندگان مبحث هفدهم مقررات ملی ساختمان - ویرایش پنجم (۱۴۰۳)

(براساس حروف الفبا)

الف) شورای تدوین مقررات ملی ساختمان - دوره هفتم

رئیس	• مهندس هادی عباسی اصل	عضو	• دکتر فرهاد آزرمی
عضو	• مهندس امیر فرجامی	عضو	• مهندس یعقوب آصفی
عضو	• دکتر غلامرضا کاظمیان شیروان	عضو	• دکتر شهریار افندی زاده
عضو	• دکتر محمود گلابچی	عضو	• مهندس مصطفی احمدوند
عضو و دبیر	• مهندس حامد مانی فر	عضو	• دکتر اباندر اصغری
عضو	• دکتر سید مجید مفیدی شمیرانی	عضو	• دکتر بهروز بهنام
عضو	• دکتر سید رسول میرقادری	عضو	• دکتر بهرننگ سجادی
عضو	• مهندس سید حمید میرمیران	عضو	• دکتر غلامرضا شیران
		عضو	• دکتر محمد شکرچی زاده

ب) اعضای کمیته تخصصی و مشورتی

- مهندس هادی عباسی اصل
- مهندس هوشنگ بهمنی
- مهندس افشین ناصری
- مهندس داود منفرد
- مهندس کاوه نوری کوپائی
- مهندس حسن نظری زاده
- دکتر مهدی زند وکیلی

پ) دبیرخانه شورای تدوین مقررات ملی ساختمان - دوره هفتم

- مهندس حامد مانی فر
- مهندس امیرعباس محمودی
- مدیر کل دفتر مقررات ملی و کنترل ساختمان و دبیر شورای تدوین
- رئیس گروه تدوین مقررات ملی ساختمان

مقدمه ویرایش پنجم

دفتر مقررات ملی و کنترل ساختمان وزارت راه و شهرسازی تلاش می‌کند در راستای انجام وظایف قانونی خود در امر بازرنگری و تدوین مقررات ملی ساختمان، موضوعات مهمی همچون حفظ سرمایه‌های ملی، رشد و توسعه فناوری، روز آمدی مصالح و تجهیزات، صرفه‌جویی در مصرف انرژی و ارتقاء ایمنی را مورد توجه قرار دهد.

بر همین اساس و پس از گذشت دو سال از ابلاغ ویرایش چهارم مبحث هفدهم (۱۴۰۱) و در اجرای مصوبات ابلاغی شورای عالی امنیت ملی، شورای عالی اقتصاد و شورای عالی انرژی در زمینه ناترازی مصرف گاز کشور، تدوین ویرایش پنجم این مبحث در دستور کار قرار گرفت و علاوه بر آنکه پیش‌نویس آن طی دو مرحله جهت نظرخواهی عمومی منتشر و نتایج آن مدنظر قرار گرفت، نسبت به نظرخواهی تخصصی از هریک از اعضای شوراهای مذکور و از دیگر سازمان‌ها و نهادهای ذیربط از جمله شرکت ملی گاز ایران، سازمان بهینه‌سازی مصرف انرژی، مرکز تحقیقات راه، مسکن و شهرسازی، ادارات کل راه و شهرسازی، شورای مرکزی و سازمان‌های نظام مهندسی ساختمان استان‌ها بطور کتبی و جداگانه اقدام گردید که نهایتاً نسخه نهایی این مبحث در قالب ویرایش پنجم (۱۴۰۳) در پیش روی شما قرار دارد.

محورهای کلی تغییرات این ویرایش نسبت به ویرایش چهارم به شرح زیر است:

- تغییر نام مبحث از "لوله‌کشی گاز طبیعی" به "سامانه گاز طبیعی در ساختمان".
 - ادغام فصل هفتم "دودکش‌های دستگاه‌های گازسوز" با فصل چهارم "طراحی سامانه گاز"، به منظور پیوستگی هرچه بیشتر ضوابط مربوط به محصولات احتراق با مشخصات فنی دستگاه‌های گازسوز
 - دسته‌بندی ضوابط فنی انتخاب و نصب دستگاه‌های گازسوز بر اساس نوع کاربرد آنها در ساختمان و سهولت هر چه بیشتر استفاده از آن
 - اصلاح و به روزرسانی اشکال و جداول ارائه شده در متن و پیوست‌ها
 - تدوین ضوابط تعویض دستگاه‌های گازسوز در چهارچوب الزامات فنی آن با رعایت کامل ضوابط ایمنی و افزایش بازدهی در مصرف انرژی
 - ارائه ضوابط فنی نصب و بهره‌برداری از دستگاه‌های گرمایشی با محفظه احتراق کاملاً بسته (هرماتیک) به منظور امکان بهره‌گیری از دستگاه‌های گاز سوز با کارایی بالاتر برای اولین بار
- در پایان، این دفتر از کلیه دست اندرکاران صنعت ساختمان به ویژه از اساتید، مهندسان، انجمن‌ها و سازمان‌های نظام مهندسی که نظرات نگارشی و تخصصی خود را در ارتباط با پیش‌نویس این مبحث برای ما ارسال نمودند، صمیمانه تشکر و قدردانی نموده و برای هرچه پربارتر شدن محتوای آن، از هرگونه اظهار نظر، پیشنهاد و انتقاد استقبال و از آن‌ها جهت انجام اصلاحات بعدی استفاده خواهد نمود. لذا عموم علاقه‌مندان می‌توانند با مراجعه به درگاه اینترنتی inbr.ir نسبت به ثبت نقطه نظرات خود اقدام نمایند.

دفتر مقررات ملی و کنترل ساختمان

فهرست مطالب

بخش اول - سامانه گاز طبیعی با فشار ۱/۴ پوند بر اینچ مربع

۱-۱۷	کلیات.....	۲
۱-۱-۱۷	هدف.....	۲
۱-۱۷-۲	الزام قانونی و مسئولیت‌ها.....	۲
۱-۱۷-۱-۲	طراح.....	۲
۱-۱۷-۲-۲	مجری لوله‌کشی گاز.....	۲
۱-۱۷-۲-۳	ناظر.....	۴
۱-۱۷-۲-۴	سازندگان وسایل گازسوز.....	۵
۱-۱۷-۲-۵	نصب کنندگان وسایل گازسوز.....	۵
۱-۱۷-۳	دامنه کاربرد.....	۵
۱-۱۷-۳-۱	لوله‌کشی گاز ساختمان.....	۵
۱-۱۷-۳-۲	تأمین هوای احتراق.....	۶
۱-۱۷-۳-۳	تخلیه محصولات حاصل از احتراق.....	۶
۱-۱۷-۳-۴	تجهیزات ایمنی و هشداردهنده گاز.....	۶
۱-۱۷-۳-۵	دستگاه‌های گازسوز.....	۶
۱-۱۷-۳-۶	کیفیت ساخت مصالح.....	۶
۱-۱۷-۳-۷	کیفیت ساخت و ایمنی عملکرد دستگاه‌های گازسوز.....	۶
۲-۱۷	تعاریف.....	۷
۳-۱۷	گروه‌بندی ساختمان‌ها.....	۲۱
۳-۱۷-۱	کلیات.....	۲۱
۳-۱۷-۲	ساختمان‌های مسکونی (م).....	۲۱
۳-۱۷-۱-۲	ساختمان‌های یک واحدی مسکونی.....	۲۱
۳-۱۷-۲-۲	ساختمان‌های آپارتمانی مسکونی.....	۲۱

۲۲ ۳-۳-۱۷ ساختمان‌های عمومی
۲۲ ۱-۳-۱۷ ساختمان‌های آپارتمانی عمومی
۲۲ ۲-۳-۱۷ ساختمان‌های عمومی بر اساس فعالیت
۲۴ ۴-۳-۱۷ ساختمان‌های خاص
۲۵ ۵-۳-۱۷ ساختمان‌های تلفیقی
۲۶ ۱۷-۴ طراحی سامانه گاز ساختمان
۲۶ ۱۷-۴-۱ کلیات
۲۶ ۱۷-۴-۲ حدود، دامنه کار
۲۷ ۱۷-۴-۳ طراحی دودکش
۲۷ ۱۷-۴-۴ انتخاب و تعیین محل نصب دستگاه‌های گاز سوز
۲۸ ۱۷-۴-۱۱ انتخاب دستگاه‌های گازسوز مطابق با استاندارد
۲۸ ۱۷-۴-۲ نوع دستگاه گازسوز از نظر نصب در فضای داخل یا بیرون از ساختمان
۲۸ ۱۷-۴-۵ الزامات عمومی محل نصب دستگاه‌های گازسوز
۳۰ ۱۷-۴-۶ تخلیه محصولات احتراق و دودکش مناسب
۳۰ ۱۷-۴-۱۱ الزامات عمومی طراحی و اجرای انواع دودکش‌ها
۳۲ ۱۷-۴-۲ جنس دودکش
۳۳ ۱۷-۴-۳ معبر دودکش
۳۶ ۱۷-۴-۴ لوله رابط دودکش
۳۷ ۱۷-۴-۵ تعیین قطر دودکش مستقل برای یک دستگاه گازسوز
۳۹ ۱۷-۴-۶ دودکش مشترک
۴۰ ۱۷-۴-۷ تعیین قطر دودکش مشترک و لوله رابط
۴۴ ۱۷-۴-۸ ضوابط عمومی مربوط به طراحی و نصب دودکش‌ها
۴۶ ۱۷-۴-۷ الزامات اختصاصی انتخاب و نصب دستگاه‌های گازسوز و دودکش آن‌ها
۶۴ ۱۷-۴-۸ الزامات انتخاب و بهره‌برداری از دستگاه‌های گازسوز در انواع ساختمان‌ها
۶۴ ۱۷-۴-۱۱ دستگاه‌های گازسوز در ساختمان‌های مسکونی

- ۱۷-۴-۸-۲ دستگاه‌های گازسوز در ساختمان‌های عمومی..... ۶۵
- ۱۷-۴-۸-۳ تأمین هوای احتراق بر اساس فصل ۱۷-۵..... ۷۱
- ۱۷-۴-۸-۴ تخلیه محصولات احتراق و دودکش..... ۷۱
- ۱۷-۴-۸-۵ دستورالعمل سازنده دستگاه گازسوز..... ۷۱
- ۱۷-۴-۹ ممنوعیت نصب وسایل گازسوز گرمایشی..... ۷۱
- ۱۷-۴-۱۰ الزامات طراحی اجزای لوله‌کشی گاز..... ۷۴
- ۱۷-۴-۱۰-۱ لوله رابط..... ۷۴
- ۱۷-۴-۱۰-۲ کلکتور توزیع کننده..... ۷۴
- ۱۷-۴-۱۰-۳ کنتور..... ۷۵
- ۱۷-۴-۱۰-۴ شیرها..... ۷۶
- ۱۷-۴-۱۰-۵ تجهیزات ایمنی..... ۷۹
- ۱۷-۴-۱۱ انتخاب مسیر لوله‌کشی گاز..... ۷۹
- ۱۷-۴-۱۲ برآورد مصرف گاز..... ۸۰
- ۱۷-۴-۱۳ تعیین قطر..... ۸۲
- ۱۷-۴-۱۳-۱ قطر لوله و اتصالات..... ۸۲
- ۱۷-۴-۱۳-۲ قطر شیرها..... ۸۵
- ۱۷-۴-۱۴ مشخصات مواد و مصالح..... ۸۵
- ۱۷-۴-۱۴-۱ شیرها..... ۸۵
- ۱۷-۴-۱۴-۲ لوله‌های فولادی..... ۸۶
- ۱۷-۴-۱۴-۳ اتصالات فولادی..... ۸۶
- ۱۷-۴-۱۴-۴ مواد عایق کاری..... ۸۷
- ۱۷-۴-۱۴-۵ لوله‌های مسی..... ۸۷
- ۱۷-۴-۱۴-۶ شیلنگ‌های فلزی خرطومی..... ۸۷
- ۱۷-۴-۱۴-۷ شیلنگ‌های لاستیکی..... ۸۷
- ۱۷-۴-۱۴-۸ مواد آب‌بندی اتصالات دنده‌ای..... ۸۷
- ۱۷-۴-۱۴-۹ علامت‌گذاری..... ۸۸

- ۱۷-۴-۱۵ نکات ویژه در طراحی ۸۸
- ۱۷-۴-۱۶ طرح اولیه لوله کشی گاز ۸۸
- ۱۷-۴-۱۶-۱ پلان محوطه و طبقات ۸۹
- ۱۷-۴-۱۶-۲ مشخصات و سایر اطلاعات مورد نیاز ۸۹
- ۱۷-۵-تأمین هوای احتراق ۹۰
- ۱۷-۵-۱ کلیات ۹۰
- ۱۷-۵-۲ الزامات عمومی در تأمین هوای احتراق ۹۰
- ۱۷-۵-۳ فضاهای مجاور غیرمجاز در تأمین هوا ۹۱
- ۱۷-۵-۴ روش های تأمین هوای احتراق ۹۱
- ۱۷-۵-۴-۱ تأمین هوای احتراق از طریق یک دریچه باز ثابت ۹۲
- ۱۷-۵-۴-۲ تأمین هوای احتراق از طریق دو دریچه باز ثابت ۹۲
- ۱۷-۵-۴-۳ تأمین هوای احتراق از طریق کانال های مستقیم قائم یا افقی ۹۳
- ۱۷-۵-۴-۴ تأمین هوای احتراق به صورت مکانیکی ۹۴
- ۱۷-۵-۴-۵ تأمین هوای احتراق با استفاده از تأسیسات مهندسی ۹۴
- ۱۷-۵-۵ فضای محل نصب دستگاه گازسوز ۹۵
- ۱۷-۵-۵-۱ فضا با نرخ نفوذ هوای نامشخص ۹۵
- ۱۷-۵-۵-۲ فضا با نرخ نفوذ هوای مشخص ۹۵
- ۱۷-۵-۶ دریچه ها و کانال های تأمین هوای احتراق ۹۸
- ۱۷-۵-۶-۱ دریچه های تأمین هوای احتراق ۹۸
- ۱۷-۵-۶-۲ کانال های تأمین هوای احتراق ۹۹
- ۱۷-۵-۶-۳ تأمین هوای احتراق از کف کاذب ۹۹
- ۱۷-۵-۶-۴ تأمین هوای احتراق از فضای زیر شیروانی ۱۰۰
- ۱۷-۶-اجرای لوله کشی گاز ۱۰۱
- ۱۷-۶-۱ کلیات ۱۰۱
- ۱۷-۶-۲ نقشه اجرایی لوله کشی گاز ۱۰۱

- ۱۰۱ ۱۷-۶-۲-۱ پلان محوطه و طبقات
- ۱۰۲ ۱۷-۶-۲-۲ نقشه ایزومتریک لوله کشی گاز
- ۱۰۲ ۱۷-۶-۲-۳ اطلاعات و سایر مشخصات مورد نیاز
- ۱۰۲ ۱۷-۶-۳-۱ الزامات اجرایی اجزای لوله کشی گاز
- ۱۰۲ ۱۷-۶-۳-۱ لوله رابط
- ۱۰۳ ۱۷-۶-۳-۲ کلکتور
- ۱۰۳ ۱۷-۶-۳-۳ تکیه گاه کنتور
- ۱۰۳ ۱۷-۶-۳-۴ لوله جانشین کنتور
- ۱۰۳ ۱۷-۶-۳-۵ شیرها
- ۱۰۴ ۱۷-۶-۳-۶ لوله ها
- ۱۰۴ ۱۷-۶-۳-۷ اتصالات جوشی فولادی
- ۱۰۵ ۱۷-۶-۳-۸ نقاط انتهایی لوله کشی
- ۱۰۵ ۱۷-۶-۳-۹ تکیه گاه ها و نقاط اتکای لوله کشی گاز
- ۱۰۶ ۱۷-۶-۳-۱۰ مصالح مستعمل
- ۱۰۶ ۱۷-۶-۴-۱ لوله کشی روکار
- ۱۰۸ ۱۷-۶-۵-۱ لوله کشی توکار
- ۱۱۰ ۱۷-۶-۶-۱ عایق کاری لوله ها
- ۱۱۰ ۱۷-۶-۶-۲ عایق کاری لوله کشی روکار
- ۱۱۰ ۱۷-۶-۶-۳ عایق کاری لوله کشی توکار
- ۱۱۲ ۱۷-۶-۶-۴ تعمیر عایق کاری
- ۱۱۲ ۱۷-۶-۷-۱ جوشکاری
- ۱۱۲ ۱۷-۶-۷-۱۱ الکترودها
- ۱۱۳ ۱۷-۶-۷-۲ جوش لب به لب
- ۱۱۳ ۱۷-۶-۷-۳ معایب جوش
- ۱۱۴ ۱۷-۶-۷-۴ عدم یکنواختی تاج جوش
- ۱۱۴ ۱۷-۶-۷-۵ شیار پای جوش

- ۱۱۴ ۱۷-۶-۷-۶-ترک
- ۱۱۵ ۱۷-۶-۷-۷-سوختگی ناشی از قوس الکتریکی
- ۱۱۵ ۱۷-۶-۷-۸-ناخالصی سرباره‌های
- ۱۱۵ ۱۷-۶-۷-۹-ذوب ناقص در جوش
- ۱۱۶ ۱۷-۶-۷-۱۰-نفوذ بیش از حد
- ۱۱۶ ۱۷-۶-۷-۱۱-عدم نفوذ جوش
- ۱۱۷ ۱۷-۶-۷-۱۲-تخلخل
- ۱۱۷ ۱۷-۶-۷-۱۳-تورق در فلز پایه
- ۱۱۷ ۱۷-۶-۷-۱۴-کنترل کیفیت جوش
- ۱۱۸ ۱۷-۶-۷-۱۵-اصلاح معایب جوش
- ۱۱۸ ۱۷-۶-۷-۱۶-صلاحیت جوشکار
- ۱۱۸ ۱۷-۶-۸-نقشه‌های چون ساخت
- ۱۱۸ ۱۷-۶-۸-۱-پلان محوطه و طبقات
- ۱۱۹ ۱۷-۶-۸-۲-نقشه ایزومتریک لوله‌کشی گاز
- ۱۲۰ ۱۷-۷-بازرسی، کنترل کیفیت، آزمایش، صدور تأییدیه، تحویل و تزریق گاز
- ۱۲۰ ۱۷-۷-۱-کلیات
- ۱۲۰ ۱۷-۷-۲-حدود و دامنه کار
- ۱۲۱ ۱۷-۷-۳-کنترل کیفیت
- ۱۲۲ ۱۷-۷-۴-آزمایش لوله‌کشی گاز
- ۱۲۲ ۱۷-۷-۴-۱-الزامات عمومی در انجام آزمایش‌های لوله‌کشی گاز
- ۱۲۳ ۱۷-۷-۴-۲-آزمایش مقاومت
- ۱۲۴ ۱۷-۷-۴-۳-آزمایش نشت
- ۱۲۴ ۱۷-۷-۵-صدور تأییدیه عملیات اجرایی
- ۱۲۵ ۱۷-۷-۶-برقراری جریان گاز
- ۱۲۵ ۱۷-۷-۷-بررسی نشت گاز در سیستم لوله‌کشی گازدار

- ۱۲۵-۱۷-۷-۱ بررسی نشت گاز با استفاده از کنتور.....
- ۱۲۶-۱۷-۷-۲ بررسی نشت گاز با استفاده از فشارسنج.....
- ۱۲۶-۱۷-۸ آزمایش مجدد سیستم لوله‌کشی در صورت برقرار نشدن جریان گاز به مدت طولانی.....
- ۱۲۷-۱۷-۸ نصب، راه‌اندازی و بهره‌برداری از سامانه گاز ساختمان.....
- ۱۲۷-۱۷-۸-۱ کلیات.....
- ۱۲۷-۱۷-۸-۲ نصب و راه‌اندازی دستگاه‌های گازسوز.....
- ۱۲۸-۱۷-۸-۳ نکات قابل توجه در دوره بهره‌برداری.....
- ۱۳۰-۱۷-۸-۴ تغییر در سامانه گاز ساختمان.....
- ۱۳۲-۱۷-۸-۵ تعمیر سیستم لوله‌کشی گاز ساختمان.....
- ۱۳۳-۱۷-۸-۶ تعویض دستگاه‌های گازسوز.....
- ۱۳۴-۱۷-۸-۷ تفکیک کنتور.....
- ۱۳۵-۱۷-۸-۸ برقراری جریان گاز پس از قطع آن.....

بخش دوم - سامانه گاز طبیعی با فشار ۲ الی ۶۰ پوند بر اینچ مربع

- ۱۳۷-۱۷-۹ کلیات.....
- ۱۳۷-۱۷-۹-۱ حدود و دامنه کاربرد.....
- ۱۳۸-۱۷-۹-۲ مسئولیت‌ها.....
- ۱۳۸-۱۷-۹-۲-۱ طراحی.....
- ۱۳۸-۱۷-۹-۲-۲ مجری.....
- ۱۳۹-۱۷-۹-۲-۳ ناظر.....
- ۱۴۱-۱۷-۱۰ مشخصات مواد و مصالح مصرفی، برآورد، طراحی و انتخاب مصالح سیستم لوله‌کشی گاز.....
- ۱۴۱-۱۷-۱۰-۱ مشخصات مواد و مصالح مصرفی.....
- ۱۴۱-۱۷-۱۰-۱-۱ لوله‌ها.....
- ۱۴۲-۱۷-۱۰-۱-۲ اتصالات.....
- ۱۴۴-۱۷-۱۰-۱-۳ مواد آبنندی اتصالات دنده پیچ.....

- ۱۴۴ شیرهای فلزی ۴-۱۰-۱۷
- ۱۴۵ شیرهای پلی اتیلن ۵-۱۰-۱۷
- ۱۴۵ پوشش لوله و اتصالات فولادی ۶-۱۰-۱۷
- ۱۴۵ دستگاه جوش پلی اتیلن ۷-۱۰-۱۷
- ۱۴۵ الکترودهای جوشکاری ۸-۱۰-۱۷
- ۱۴۵ واشر لاتی ۹-۱۰-۱۷
- ۱۴۶ مصالح مستعمل ۱۰-۱۰-۱۷
- ۱۴۶ سایر مصالح ۱۱-۱۰-۱۷
- ۱۴۶ علامت گذاری ۱۲-۱۰-۱۷
- ۱۴۶ ۲-برآورد مصرف و طراحی سیستم لوله کشی گاز ۱۰-۱۷
- ۱۴۶ ۱-برآورد مصرف گاز ۲-۱۰-۱۷
- ۱۴۷ ۲-طراحی سیستم لوله کشی گاز ۲-۱۰-۱۷
- ۱۴۷ ۳-افزودن به سیستم لوله کشی موجود ۳-۱۰-۱۷
- ۱۴۸ ۴-نقطه تحویل گاز به مشترک ۴-۱۰-۱۷
- ۱۴۸ ۵-نقاط اتصال به سیستم سوخت جایگزین ۵-۱۰-۱۷
- ۱۴۸ ۶-محل نصب ایستگاههای تقلیل فشار و یا رگولاتورها ۶-۱۰-۱۷
- ۱۴۸ ۷-ملاحظات کلی در تعیین قطر لولهها ۷-۱۰-۱۷
- ۱۴۸ ۸-افت فشار مجاز ۸-۱۰-۱۷
- ۱۴۹ ۹-حداکثر سرعت گاز ۹-۱۰-۱۷
- ۱۴۹ ۱۰-حداکثر میزان مصرف ۱۰-۱۰-۱۷
- ۱۴۹ ۱۱-تعیین قطر لولهها ۱۱-۱۰-۱۷
- ۱۵۳ ۱۱-اجرای لوله کشی گاز ۱۱-۱۷
- ۱۵۳ ۱-کلیات ۱۱-۱۷
- ۱۵۳ ۲-تجهیز کارگاه ۲-۱۱-۱۷
- ۱۵۳ ۳-نقشه های اجرایی ۳-۱۱-۱۷

- ۱۱-۱۷-۴ خم کاری لوله‌های فولادی ۱۵۴
- ۱۱-۱۷-۵ لوله‌کشی دفنی ۱۵۴
- ۱۱-۱۷-۵-۱ کلیات ۱۵۴
- ۱۱-۱۷-۵-۲ آماده سازی مسیر ۱۵۵
- ۱۱-۱۷-۵-۳ لوله‌کشی دفنی با استفاده از لوله‌های فولادی ۱۵۷
- ۱۱-۱۷-۵-۴ لوله‌کشی دفنی با استفاده از لوله‌های پلی اتیلن ۱۵۹
- ۱۱-۱۷-۶ لوله‌کشی رو کار ۱۶۳
- ۱۱-۱۷-۶-۱ کلیات ۱۶۳
- ۱۱-۱۷-۶-۲ اجرای لوله‌کشی رو کار ۱۶۳
- ۱۱-۱۷-۷ حریم خطوط لوله گاز در مجاورت و تقاطع با تأسیسات ۱۶۵
- ۱۲-۱۷-۱۲ عایق کاری لوله‌ها ۱۶۶
- ۱۲-۱۷-۱۲-۱ کلیات ۱۶۶
- ۱۲-۱۷-۱۲-۲ اقدامات اولیه قبل از عایقکاری ۱۶۶
- ۱۲-۱۷-۱-۲-۱ بازرسی ظاهری لوله‌ها از نظر آلودگی به چربی‌ها ۱۶۶
- ۱۲-۱۷-۲-۲ بازرسی لوله‌ها از نظر وجود عیوب مکانیکی ۱۶۶
- ۱۲-۱۷-۳-۲ بازرسی لوله‌ها از نظر خشک بودن ۱۶۷
- ۱۲-۱۷-۳-۱ زنگ زدائی و تمیز کاری لوله‌ها ۱۶۷
- ۱۲-۱۷-۴-۱ عایقکاری سرد لوله‌ها (نوارپیچی) ۱۶۷
- ۱۲-۱۷-۴-۱-۱ پرایمر زنی ۱۶۸
- ۱۲-۱۷-۴-۲ نوار پیچی لایه اول ۱۶۸
- ۱۲-۱۷-۴-۳ نوار پیچی لایه دوم ۱۶۹
- ۱۲-۱۷-۴-۴ نوار پیچی سرجوش‌ها، اتصالات و نقاط تعمیری ۱۷۰
- ۱۲-۱۷-۴-۵ کنترل کیفیت عایق کاری سرد ۱۷۰
- ۱۲-۱۷-۵ عایق کاری گرم لوله‌ها (عایق کاری با قیر) ۱۷۱
- ۱۲-۱۷-۵-۱ کلیات ۱۷۱

- ۱۷۱-۱۲-۵-۲ شرایط محیط برای عایق کاری گرم.....
- ۱۷۱-۱۲-۵-۳ اقدامات اولیه قبل از عایق کاری گرم لوله‌ها.....
- ۱۷۲-۱۲-۵-۴ عملیات عایق کاری گرم لوله‌ها.....
- ۱۷۳-۱۲-۵-۵ عایق کاری دوبله.....
- ۱۷۳-۱۲-۵-۶ عایق کاری سر جوشها، اتصالات و نقاط تعمیر.....
- ۱۷۴-۱۲-۵-۷ آزمایش و کنترل کیفیت عایق کاری گرم.....

۱۳-۱۷ جوشکاری.....

- ۱۷۶-۱۳-۱-۱ جوشکاری شبکه‌های گازرسانی فولادی.....
- ۱۷۶-۱۳-۱-۱ کلیات.....
- ۱۷۶-۱۳-۱-۲ ارزیابی و تعیین صلاحیت جوشکاران.....
- ۱۷۶-۱۳-۱-۳ الکترودهای جوشکاری.....
- ۱۷۷-۱۳-۱-۴ آماده سازی لوله‌های فولادی قبل از عملیات جوشکاری.....
- ۱۷۷-۱۳-۱-۵ کنترل‌های لازم قبل از شروع جوشکاری.....
- ۱۷۸-۱۳-۱-۶ اقدامات لازم قبل از جوشکاری لوله‌ها.....
- ۱۷۸-۱۳-۱-۷ جوشکاری شبکه‌های گازرسانی فولادی.....
- ۱۸۳-۱۳-۲-۱ جوشکاری شبکه‌های گازرسانی پلی اتیلن.....
- ۱۸۳-۱۳-۲-۲ تعیین صلاحیت جوشکار.....
- ۱۸۳-۱۳-۲-۲ آماده سازی لوله‌های پلی اتیلن قبل از عملیات جوشکاری.....
- ۱۸۴-۱۳-۲-۳ مشخصات فنی عملیات جوشکاری لوله و اتصالات پلی اتیلن.....
- ۱۸۶-۱۳-۲-۴ روش و مراحل انجام جوشکاری شبکه و انشعابات پلی اتیلن به روش الکتروفیوژن.....
- ۱۸۷-۱۳-۲-۵ بازرسی و کنترل کیفیت جوشکاری شبکه‌های گازرسانی پلی اتیلن.....
- ۱۹۰-۱۳-۲-۶ آزمایش‌های مخرب.....
- ۱۹۱-۱۳-۲-۷ آزمایش غیر مخرب جوش سه راهی انشعاب زینی.....

۱۴-۱۷ حفاظت کاتدی.....

- ۱۹۲-۱۴-۱ کلیات.....

۱۹۲سیستمهای حفاظت کاتدی.....۲-۱۴-۱۷
۱۹۳حدافل پتانسیل حفاظتی۳-۱۴-۱۷
۱۹۳حفاظت کاتدی به روش آندهای فداشونده.....۴-۱۴-۱۷
۱۹۴حفاظت کاتدی به روش تزریق جریان مستقیم.....۵-۱۴-۱۷
۱۹۴۱-۵-۱۴-۱۷.....بستر آندی.....
۱۹۵۶-۱۴-۱۷.....کنترل و ارزیابی.....
۱۹۵۷-۱۴-۱۷.....نقاط اندازه گیری.....
۱۹۵۸-۱۴-۱۷.....اتصالات عایقی.....
۱۹۵۹-۱۴-۱۷.....جعبه‌های اتصال.....
۱۹۶۱۵-۱۷.....کنترل کیفیت، آزمایش، بازرسی، صدور تأییدیه، تحویل و تزریق گاز در سیستم لوله‌کشی گاز.....
۱۹۶۱-۱۵-۱۷.....کلیات.....
۱۹۶۲-۱۵-۱۷.....آزمایش.....
۱۹۶۳-۱۵-۱۷.....تجهیزات و لوازم مورد نیاز برای انجام آزمایش.....
۱۹۷۴-۱۵-۱۷.....تنظیم دستگاه‌های آزمایش.....
۱۹۷۵-۱۵-۱۷.....مسئولیت‌های مجری در ارتباط با انجام آزمایش.....
۱۹۷۶-۱۵-۱۷.....برنامه انجام آزمایش‌ها.....
۱۹۷۷-۱۵-۱۷.....مسئولیت‌های دستگاه نظارت در ارتباط با انجام آزمایش.....
۱۹۷۸-۱۵-۱۷.....اقدامات قبل از شروع آزمایش.....
۱۹۸۹-۱۵-۱۷.....مراحل انجام آزمایش‌های مقاومت و نشتی.....
۲۰۱پیوست ۱ راهنمای ایمنی.....
۲۰۷پیوست ۲ نمونه محاسبات.....
۲۱۱پیوست ۳ ایمنی و ضوابط بهره‌برداری و نگهداری از سیستم لوله‌کشی گاز.....
۲۱۵پیوست ۴ جدول‌ها.....
۲۲۶پیوست ۵ شکل‌ها.....

بخش اول

سامانه گاز طبیعی با فشار $1/4$

پوند بر اینچ مربع

۱-۱۷ فصل اول: کلیات

۱-۱-۱۷ هدف

مبحث هفدهم مقررات ملی ساختمان، الزامات طراحی و اجرای سامانه گاز طبیعی ساختمان‌ها شامل لوله‌کشی گاز طبیعی، انتخاب و نصب دستگاه‌های گازسوز، تأمین هوای احتراق، تخلیه محصولات حاصل از احتراق و بهره‌برداری از گاز طبیعی در ساختمان‌ها را با هدف تأمین ایمنی، بهداشت، آسایش، بهره‌دهی مناسب و صرفه اقتصادی بهره‌برداران بیان می‌کند.

۱-۱-۱۷ ۲- الزام قانونی، وظایف و مسئولیت‌ها

پیروی از احکام مندرج در این مبحث بر پایه قانون نظام مهندسی و کنترل ساختمان و آئین‌نامه‌های اجرایی آن الزام قانونی دارد. و علاوه بر وظایف و مسئولیت‌های مندرج در این مبحث در باب تبیین وظایف و مسئولیت‌های طراح، ناظر و مجری، مفاد و الزامات مبحث دوم مقررات ملی ساختمان نیز بر آن حاکم است.

۱-۱-۱۷ ۱-۲-۱-۱۷ طراح

طراح شخص حقیقی یا حقوقی دارای صلاحیت طراحی سامانه گاز برای فشار ۱/۴ پوند بر اینچ مربع از وزارت راه و شهرسازی است که مسئولیت محاسبه کلیه اجزاء و عناصر شبکه داخلی لوله‌کشی گاز و همچنین مسئولیت جانمایی مناسب تجهیزات گازسوز و تعیین حداقل مشخصات الحاقات مربوط به آن‌ها را مطابق طرح اولیه تاسیسات و الزامات این مبحث بر عهده دارد.

۱-۱-۱۷ ۲-۲-۱-۱۷ مجری لوله‌کشی گاز

مجری لوله‌کشی گاز، شخص حقیقی یا حقوقی دارای صلاحیت است که مسئولیت اجرای سامانه لوله‌کشی داخل ساختمان را وفق نقشه‌های تایید شده و الزامات این مبحث بر عهده دارد.

مجریان لوله‌کشی گاز به شرح زیر تعریف می‌شوند:

الف) مجری تجربی: شخص حقیقی و حقوقی مشمول ماده (۲) قانون نظام صنفی، که پس از دریافت پروانه مهارت فنی از وزارت کار و امور اجتماعی و گذراندن دوره آموزشی مبحث هفدهم و اخذ گواهی قبولی در دوره مذکور از وزارت راه و شهرسازی، پروانه کسب را از اتحادیه صنف دریافت نموده باشد.^۱

^۱ مجریان لوله‌کشی گاز که در حال حاضر به موجب شیوه نامه اصلاحی اجرای تفاهم نامه مورخ ۱۳۸۲/۵/۱۳ فیما بین وزارت مسکن و شهرسازی و شرکت ملی گاز ایران (ابلاغ شماره ۴۰۰/۳۵۴۶۲ مورخ ۱۳۸۵/۸/۹)، دارای مجوز فعالیت می‌باشند، موظفند وفق ابلاغیه شماره ۱۰۶۰۰/۴۰۰ مورخ ۱۴۰۳/۰۱/۲۹ وزارت راه و شهرسازی برای گذراندن دوره‌های آموزشی طراحی لوله‌کشی و سامانه‌گاز اقدام نمایند.

ب) مجری حقیقی: مهندسان تاسیسات مکانیکی دارای پروانه اشتغال به کار مهندسی در صلاحیت اجرای تاسیسات مکانیکی از وزارت راه و شهرسازی که پس از گذراندن دوره آموزشی مبحث هفدهم از وزارتخانه مذکور، نسبت به اخذ صلاحیت اجرا اقدام نموده باشند.

ج) مجری حقوقی: مجریان حقوقی لوله کشی گاز ساختمان شرکت‌هایی هستند که به صورت سهامی خاص در اداره ثبت شرکت‌ها و موسسات غیر تجاری به ثبت رسیده و تاسیس آن در روزنامه رسمی آگهی شده است و تاسیسات حرارتی و برودتی ساختمان یا لوله کشی گاز ساختمان جزء اساس نامه شرکت باشد و دو نفر از اعضای هیات مدیره آن، مهندس یا کاردان فنی دارای پروانه اشتغال به کار مهندسی در رشته تاسیسات مکانیکی باشند که دوره مبحث هفدهم را با موفقیت گذرانیده و از وزارت راه و شهرسازی پروانه اشتغال به کار با صلاحیت طراحی، نظارت و بازرسی لوله کشی گاز دریافت نموده باشند.^۱

حداقل وظایف و مسئولیت‌های مجری لوله‌کشی گاز به شرح زیر است:

الف- مسئولیت کلیه امور مرتبط با اجرای سامانه گاز طبیعی در ساختمان از جمله استفاده از مصالح مناسب، اجرای صحیح لوله‌کشی گاز بر اساس نقشه‌های تایید شده، کیفیت جوشکاری انجام شده، انجام آزمایش‌های لازم، تزریق گاز و راه‌اندازی سیستم لوله‌کشی گاز ساختمان و تهیه نقشه‌های چون اجرا، که همگی باید مطابق الزامات این مبحث باشد همچنین سایر امور مربوط به مجری که طبق این مبحث بر عهده مجری می‌باشد. صدور تاییدیه‌های ناظر، بعد از اجرا از مسئولیت‌های وی نمی‌کاهد.

ب- مجری لوله‌کشی گاز موظف است سامانه گاز طبیعی ساختمان را مطابق نقشه‌هایی که به تایید طراح و ناظر مربوطه رسیده است اجرا نموده و در مورد هر انشعاب از امکان تامین هوای مناسب و همچنین امکان تخلیه محصولات احتراق مطابق الزامات این مبحث اطمینان حاصل نماید.

پ- در مواردی که وفق این مقررات تشخیص موضوع و تصمیم‌گیری به عهده ناظر گذاشته شده است و یا در مواردی که ناظر تغییراتی را در نقشه‌های اجرایی ضروری بداند، نظر وی لازم‌الاجرا بوده و مجری موظف به رعایت نظرات ایشان، بر اساس نقشه‌های اصلاح شده توسط طراح می‌باشد.

ت- در صورت تخطی ناظر از الزامات این مقررات، یا عدم تایید کار اجرا شده بدون دلیل کافی، مجری می‌تواند موضوع را به مرجع ذیصلاح ارجاع و درخواست رسیدگی نماید.

^۱ شرکت‌هایی که پس از تاریخ ابلاغ این مبحث متقاضی اخذ صلاحیت مجری حقوقی هستند باید در قالب سهامی خاص به ثبت رسیده باشند. شرکت‌هایی که در گذشته به ثبت رسیده‌اند تا اطلاع ثانوی مطابق ضوابط مربوطه می‌توانند به فعالیت خود ادامه دهند.

۱۷-۱-۲-۳ ناظر

شخصی حقیقی یا حقوقی دارای پروانه اشتغال به کار مهندسی با صلاحیت نظارت بر اجرای سامانه گاز طبیعی در ساختمان از وزارت راه و شهرسازی می‌باشد. حداقل وظایف و مسئولیت‌های ناظر به شرح زیر است:

الف- ناظر موظف است نسبت به بازخوانی نقشه‌ها و مدارک فنی و کنترل طراحی و محاسبات سامانه گاز اقدام و در صورت مشاهده هرگونه اشکال و ایراد فنی نسبت به اعلام موارد به طراح اقدام و پس از رفع اشکالات و تایید نقشه‌ها توسط طراح نسبت به مهر و امضای ذیل آن‌ها اقدام و بر همان اساس نسبت به انجام وظایف نظارتی اهتمام ورزد.

ب- ناظر باید پیش از اجرای سامانه، ضمن بازدید از محل، تمامی موارد مندرج در نقشه‌های اجرایی، به ویژه موقعیت و مشخصات دودکش‌ها و نحوه تخلیه محصولات احتراق را بررسی و جهت اجرا تایید نماید و در صورت مشاهده هرگونه مغایرت و یا اشکال در آن‌ها، مراتب را به اطلاع طراح و مجری برساند و تا پیش از اخذ تاییدیه طراح، از شروع و یا ادامه عملیات اجرایی جلوگیری نماید.

پ- هرگاه در زمان اجرای سامانه لوله‌کشی، لازم باشد تغییری در نقشه‌های اجرایی صورت گیرد، باید نقشه‌های اصلاحی بر اساس این مقررات تهیه و به تایید مهندس ناظر برسد.

ت- مصالح مورد استفاده در سیستم لوله‌کشی گاز باید قبلاً توسط ناظر مورد بررسی قرار گرفته و گواهی‌نامه‌های ساخت آن‌ها را کنترل و از مناسبت بودن کیفیت و صدور تاییدیه‌های مربوطه آن‌ها برای استفاده در سیستم لوله‌کشی گاز طبق این مقررات اطمینان حاصل نماید. در صورتی که ناظر ضروری تشخیص دهد، برای اطمینان از مطابقت مصالح با این مقررات باید آزمایش‌های لازم بر روی مصالح انجام گیرد.

ث- در پایان کار، ناظر باید از کار اجراشده بازدید نموده و ضمن صورت برداری از اشکالات، موارد را جهت برطرف کردن آن‌ها به مجری ابلاغ نماید.

ج- پس از رفع اشکالات، و در پایان کار باید سیستم لوله‌کشی طبق مقررات این مبحث مورد آزمایش نشتی قرار گرفته و در صورت عدم وجود نشت، تاییدیه آزمایش بوسیله ناظر صادر گردد.

چ- ناظر موظف است فقط در صورتی که مشخصات و الزامات محل نصب از نظر تهویه و دودکش و وسایل گاز سوز مطابق این مقررات در نقشه و در زمان لوله‌کشی رعایت شده باشد، نقشه اجرایی و لوله‌کشی اجرا شده را تایید نماید.

ح- در صورت تخطی مجری از مسئولیت‌ها و تعهدات خود از این مقررات، ناظر موظف است مراتب را کتبا به اطلاع سازمان نظام مهندسی ساختمان استان و مراجع ذیصلاح پیش بینی شده در قانون برساند و مجری مکلف به رفع آن می‌باشد.

۱۷-۱-۲-۴ سازندگان وسایل گازسوز

الف- سازندگان وسایل گازسوز موظفند به همراه دستگاه، دستورالعمل نصب آن حاوی کلیه الزامات محل نصب دستگاه و از جمله وضعیت تهویه، حداقل حجم یا ابعاد فضای نصب، قطر و حداقل ارتفاع دودکش و همچنین دستورات راهاندازی، بهره‌برداری و نگهداری و موارد ایمنی دستگاه را به خریدار ارائه نمایند.

ب- سازندگان وسایل گازسوز موظفند نسبت به آموزش نصابان اقدام، و با همکاری نمایندگان مجاز خود، نصاب یا نصابان مجاز را برای نصب و راهاندازی دستگاه گازسوز به خریدار معرفی نمایند.

۱۷-۱-۲-۵ نصب کنندگان وسایل گازسوز

الف- کلیه و وسایل گازسوز باید توسط افرادی که آموزش رسمی دیده و از سوی نمایندگی مجاز سازنده معرفی می‌شوند، نصب و راهاندازی شود.

ب- نصاب موظف به رعایت دقیق دستورالعمل سازنده و ضوابط این مقررات می‌باشد.

پ- نصاب باید وسیله گازسوز را صرفاً در محل تعیین شده در نقشه گازرسانی ساختمان که به تایید ناظر رسیده است، نصب نماید.

ت- مسئولیت نهایی نصب و وسایل گازسوز، کنترل مجدد مناسب بودن دودکش‌ها و مجاری تهویه هوای لوازم گازسوز، راهاندازی و آزمایش عملکرد آنها به عهده نصاب مجاز می‌باشد.

۱۷-۱-۳ دامنه کاربرد

دامنه کاربرد بخش اول این مبحث شامل سامانه‌های گازرسانی با مشخصات زیر است:

الف) حداکثر فشار کاری ۱۷۶ میلی‌متر ستون آب^۱ معادل $\frac{1}{4}$ پوند بر اینچ مربع.

ب) حداکثر مصرف گاز ۱۰۰ متر مکعب در ساعت.

پ) حداکثر قطر لوله ۱۰۰ میلی‌متر (۴ اینچ).

ت) لوله‌کشی گاز با استفاده از لوله و اتصالات فولادی به‌صورت روکار یا توکار از محل خروجی رگولاتور تا خروجی شیر مصرف مطابق با الزامات این مبحث.

۱۷-۱-۳-۱ لوله‌کشی گاز ساختمان

لوله‌کشی گاز ساختمان شامل انتخاب مصالح، اجرا، آزمایش، بازرسی، راهاندازی و تحویل لوله‌کشی گاز در محدوده‌های مشخص شده است.

^۱. کلیه ارقام مربوط به فشار در این مقررات، فشار نسبی است.

۱۷-۱-۳-۲ تأمین هوای احتراق

شامل تعیین روش و طراحی بر مبنای آن روش، انتخاب مصالح، تجهیزات و اجراست.

۱۷-۱-۳-۳ تخلیه محصولات حاصل از احتراق

شامل طراحی، انتخاب جنس، تعیین اندازه‌ها و نصب دودکش و معبر دودکش است.

۱۷-۱-۳-۴ تجهیزات ایمنی و هشداردهنده گاز

شامل تجهیزات مورد نیاز مرتبط با ایمنی سامانه گاز و هشدار در مواقع اضطراری است.

۱۷-۱-۳-۵ دستگاه‌های گازسوز

شامل انتخاب دستگاه و تجهیزات مرتبط با آن، الزامات نصب، اتصال به شیرهای مصرف و راه‌اندازی است.

۱۷-۱-۳-۶ کیفیت ساخت مصالح

مصالحی که مورد استفاده قرار می‌گیرند باید دارای نشان استاندارد ملی ایران یا استاندارد بین‌المللی معتبر یا گواهی‌نامه فنی از مرکز تحقیقات راه، مسکن و شهرسازی باشند.

۱۷-۱-۳-۷ کیفیت ساخت و ایمنی عملکرد دستگاه‌های گازسوز

دستگاه‌های گازسوز مورد استفاده در سامانه گاز طبیعی ساختمان‌ها باید دارای نشان استاندارد ملی ایران یا استاندارد بین‌المللی معتبر یا گواهی‌نامه فنی از مرکز تحقیقات راه، مسکن و شهرسازی باشند.

۱۷-۲ فصل دوم: تعاریف

آشکارساز گاز طبیعی

دستگاه دارای حسگر حساس به گاز طبیعی که در صورت انتشار گاز در فضا، قبل از رسیدن غلظت گاز به حد خطرناک، وجود آن را هشدار می‌دهد.

آشکارساز مونوکسید کربن

دستگاهی دارای حسگر حساس به گاز مونوکسید کربن است و در صورت انتشار این گاز در فضا، قبل از رسیدن غلظت آن به حد خطرناک (به‌طور معمول ۵۰ ppm) وجود آن را مشخص می‌کند.

احتراق گاز

سوختن یا اکسیداسیون گاز که به‌طور معمول با ایجاد گرما و شعله همراه است.

ارزش حرارتی خالص گاز

مقدار انرژی حرارتی تولید شده در اثر احتراق کامل واحد حجم گاز در شرایط فشار و دمای معین که انرژی لازم برای تبخیر مجموع آب موجود در سوخت و آب تولید شده در فرآیند احتراق از آن کسر شده باشد؛ ارزش حرارتی خالص گاز بر حسب انرژی بر واحد حجم بیان می‌شود.

ارزش حرارتی ناخالص گاز

کل انرژی حرارتی تولید شده در اثر احتراق کامل واحد حجم گاز در شرایط فشار و دمای معین است و بر حسب انرژی بر واحد حجم بیان می‌شود. ارزش حرارتی ناخالص گاز شامل گرمای نهان مقدار بخار آب موجود در محصولات احتراق نیز می‌شود. ارزش حرارتی ناخالص گاز، مجموع ارزش حرارتی خالص گاز به‌اضافه انرژی حرارتی لازم برای تبخیر آب موجود در سوخت و آب تولید شده در فرآیند احتراق است.

استانداردهای IGS^۱

مجموعه استانداردهای شرکت ملی گاز ایران که در پروژه‌های گازرسانی کشور مورد استفاده قرار می‌گیرد و شرکت ملی گاز ایران مسئول تدوین و بازنگری آن‌ها است. در این مقررات در صورت لزوم برای موارد مرتبط به‌عنوان مرجع مورد استناد قرار گرفته است.

^۱. Iranian Gas Standards.

استانداردهای IPS^۱

مجموعه استانداردهای وزارت نفت که در پروژه‌های صنعت نفت کشور مورد استفاده قرار می‌گیرد و وزارت نفت مسئول تدوین و بازنگری آن‌ها است. در این مقررات در صورت لزوم برای موارد مرتبط به‌عنوان مرجع مورد استناد قرار گرفته است.

استانداردهای بین‌المللی معتبر

استانداردهایی هستند که از طرف مراجع خارج از کشور تدوین شده و اعتبار آن‌ها مورد تأیید سازمان ملی استاندارد ایران است.

ایستگاه گاز اندازه‌گیری

محل نصب تجهیزاتی که به‌منظور اندازه‌گیری مقدار گاز در محل مورد تأیید شرکت گاز و در نقطه تحویل گاز از شبکه توزیع یا تغذیه یا انتقال گاز به مشترک نصب شده و در مالکیت شرکت گاز می‌باشد.

ایستگاه گاز اندازه‌گیری و تقلیل فشار اولیه^۲

محل نصب تجهیزاتی که به‌منظور اندازه‌گیری مقدار گاز، تنظیم و تثبیت فشار گاز در محل مورد تأیید شرکت گاز و در نقطه تحویل گاز از شبکه توزیع یا تغذیه یا انتقال گاز به مشترک، نصب شده و در مالکیت شرکت گاز می‌باشد.

ایستگاه گاز تقلیل فشار ثانویه

محل نصب تجهیزاتی که برای کاهش فشار و تنظیم آن به فشار قابل بهره‌برداری بخش‌های مختلف لوله‌کشی گاز در شبکه‌های داخلی گازرسانی مشترکین عمده، بعد از ایستگاه‌های گاز اندازه‌گیری و تقلیل فشار اولیه نصب می‌شود.

ایستگاه گاز داخل شهری

محل نصب تأسیسات مرتبط با وسایل اندازه‌گیری و کنترل گاز طبیعی ورودی به شبکه توزیع شهری از شبکه تغذیه است که در آن‌ها فشار گاز از حدود ۱۷ بار^۳ به حدود ۴ بار^۴ کاهش داده می‌شود.

۱. Iranian Petroleum Standards.

۲. به این ایستگاه، ایستگاه گاز مشترکین عمده یا ایستگاه گاز تقلیل فشار و اندازه‌گیری نیز گفته می‌شود.

۳. 250 psi.

۴. 60 psi.

ایستگاه گاز مشترکین عمده

ایستگاه گاز تقلیل فشار و اندازه‌گیری اولیه یا ایستگاه گاز اندازه‌گیری است که در محل مورد تأیید شرکت گاز و در نقطه تحویل گاز از شبکه توزیع یا تغذیه یا انتقال گاز به مشترک نصب می‌شود.

ایستگاه گاز ورودی شهری

محل نصب تأسیسات مرتبط با وسایل اندازه‌گیری و کنترل گاز طبیعی ورودی به شبکه تغذیه از خطوط انتقال است که در آن‌ها فشار گاز به حدود ۲۷ بار^۱ و کمتر کاهش داده می‌شود.

بهره‌بردار

شخص حقیقی یا حقوقی است که پس از برقراری جریان گاز و راه‌اندازی سامانه گاز از آن بهره‌برداری می‌کند.

پکیج گازسوز سرمایشی

دستگاه گازسوزی است که سرمایش لازم برای سیستم سرمایش بخشی از ساختمان یا کل آن را تأمین می‌کند.

پکیج گازسوز گرمایشی

دستگاه گازسوزی است که گرمایش لازم برای گرم کردن آب گرم مصرفی و آب سیستم گرمایش بخشی از ساختمان یا کل آن را تأمین می‌کند.

پکیج/بویلر گازسوز چگالشی

سیستم چگالشی است که به‌منظور ایجاد گرمایش برای محیط‌های مختلف و تولید آب‌گرم بهداشتی استفاده می‌شود. در این نوع دستگاه گازسوز گرمای حاصل از احتراق جهت گرمایش آب‌گرم در دیگ‌ها با تغییر فاز به مایع و با راندمان بسیار بالایی (تا حدود ۹۰٪) عمل کرده و مطابق استاندارد EN483 ساخته شده و مجهز به دمپر در خروجی دودکش جهت رعایت الزامات مرتبط با گازهای حاصل از احتراق می‌باشد.

ترموکوپل

وسیله‌ای است که روی دستگاه گازسوز نصب شده و در صورت روشن نشدن مشعل دستگاه یا خاموشی شعله اصلی مشعل، سبب بسته شدن مسیر ورود گاز به مشعل یا شعله اصلی مشعل و شمعک^۲ می‌شود.

^۱. 400 psi.

^۲. Pilot.

تنظیم کننده فشار گاز (رگولاتور)

دستگاهی است که فشار گاز را به فشاری که در سیستم لوله کشی گاز مورد نیاز است، کاهش داده و تنظیم می کند.

جوش الکترو فیوژن

نوعی روش جو شکاری لوله و اتصالات پلی اتیلن است که با استفاده از اتصالات خاصی انجام می شود. داخل این اتصالات برای ایجاد گرمای ذوب سطوح جوش، سیم های حلقوی کار گذاشته شده و با برقرای جریان الکتریکی و گرم شدن سیم، سطوح جوش ذوب شده و با یکدیگر ممزوج و یکپارچه می شوند.

چگالی گاز

منظور از چگالی گاز در این مبحث، چگالی نسبی است که بدون بعد می باشد و عبارت است از نسبت وزن مخصوص گاز طبیعی (بر حسب کیلوگرم بر متر مکعب) به وزن مخصوص هوا در دما و فشار^۲ استاندارد که مقدار آن از طرف شرکت گاز اعلام می شود.

حداکثر افت فشار مجاز

بیشترین مقدار افت فشاری است که محاسبات و تعیین قطر لوله کشی بخش های مختلف لوله کشی گاز بر اساس آن انجام می شود. طبق این مقررات، در سامانه گاز با فشار یک چهارم پوند بر اینچ مربع، حداکثر افت فشار مجاز در لوله کشی گاز از نقطه خروجی رگولاتور تا دورترین نقطه مصرف از آن، برابر ۱۲/۷ میلی متر ستون آب است. در شبکه های گازرسانی با فشار بیش از یک چهارم پوند بر اینچ مربع حداکثر افت فشار مجاز از نقطه ورودی گاز به شبکه تا دورترین نقطه از آن، معادل ۱۰ درصد فشار گاز در نقطه ورودی گاز است.

حداکثر مقدار گاز مصرفی

مجموع مصرف ساعتی تمامی دستگاه های متصل به سیستم لوله کشی گاز در حالت استفاده همزمان بوده و واحد آن متر مکعب^۳ در ساعت است.

۱. دمای استاندارد برای گاز طبیعی برابر ۱۵/۵۶ درجه سلسیوس و معادل ۶۰ درجه فارنهایت می باشد.

۲. فشار استاندارد برای گاز طبیعی برابر ۱۰۱۳۲۵ بار و معادل ۱۴٫۶۹۶ پوند بر اینچ مربع می باشد.

۳. در این جا منظور متر مکعب استاندارد است و برابر حجمی از گاز است که فضای معادل یک متر مکعب را در دما و فشار استاندارد اشغال می نماید. در این مقررات هر جا واحد متر مکعب آمده است، منظور متر مکعب استاندارد است.

دستگاه گازسوز

دستگاهی است که دارای یک یا چند مشعل بوده و گاز طبیعی در این مشعل‌ها می‌سوزد. در این مقررات هر جا کلمه دستگاه گازسوز آمده باشد، منظور دستگاه گازسوزی است که دارای نشان استاندارد ملی ایران یا استاندارد بین‌المللی معتبر باشد.

دستگاه گازسوز با دودکش

دستگاه گازسوزی که باید محصولات حاصل از احتراق در محفظه احتراق آن از راه دودکش به هوای آزاد خارج از ساختمان هدایت شود و وجود دودکش برای آن الزامی است.

دستگاه گازسوز با محفظه احتراق باز

دستگاه گازسوزی که دارای محفظه احتراق است و هوای مورد نیاز احتراق و هوای اضافه از فضای محل نصب دستگاه گازسوز وارد محفظه احتراق آن می‌شود.

دستگاه گازسوز با محفظه احتراق بسته

دستگاه گازسوزی که دارای محفظه احتراق است و هوای مورد نیاز احتراق و هوای اضافه از فضای آزاد خارج از محل نصب دستگاه گازسوز، وارد محفظه احتراق آن می‌شود.

دستگاه گازسوز ثابت

دستگاه گازسوزی است که به صورت دائمی و ثابت روی کف، دیوار یا سقف نصب می‌شود. اجاق‌گاز، آبگرمکن دیواری و پکیج از این نوع دستگاه‌ها هستند.

دودکش

سازه قائم که مقطع آن در بیشتر موارد دایره یا چهارگوش است و محصولات حاصل از احتراق را به فضای آزاد خارج از ساختمان هدایت می‌کند.

دودکش با مکش طبیعی

دودکشی است که در آن مکش طبیعی در اثر ارتفاع دودکش و اختلاف دمای محصولات احتراق داخل دودکش با هوای آزاد موجود در خروجی انتهایی دودکش ایجاد می‌شود.

^۱. هوای آزاد در قسمت بالای دهانه انتهایی (فوقانی) دودکش که در فضای آزاد خارج از ساختمان وجود دارد.

دودکش با جریان مکانیکی

دودکشی است که دمنده نصب شده در آن با ایجاد فشار منفی باعث مکش و ایجاد جریان برای خروج محصولات احتراق از داخل دودکش به فضای خارج از آن می‌شود.

دودکش با رانش مکانیکی

دودکشی است که دمنده نصب شده در ابتدای آن با ایجاد فشار مثبت باعث رانش و ایجاد جریان برای خروج محصولات احتراق از داخل دودکش به فضای خارج از آن می‌شود.

دودکش با غلاف

نوعی دودکش است که داخل غلاف قرار دارد و در فاصله بین دودکش و غلاف، هوا یا عایق حرارتی وجود دارد. این نوع دودکش برای جلوگیری از کاهش تلفات حرارتی محصولات احتراق و جلوگیری از انتقال حرارت به مصالح مجاور محلی که دودکش نصب می‌شود، به کار می‌رود.

دودکش با مکش مکانیکی

دودکشی است که مکند نصب شده در انتهای آن با ایجاد مکش سبب ایجاد جریان بیشتر برای خروج محصولات احتراق از داخل دودکش به فضای خارج از آن می‌شود.

دودکش پیش ساخته کارخانه‌ای

قطعات ساخته شده در کارخانه است که برای تشکیل دودکش نوع و کلاس معینی از دستگاه‌های گاز سوز در محل نصب به یکدیگر متصل می‌شوند. این دودکش‌ها باید دارای نشان استاندارد ملی ایران یا استاندارد معتبر بین‌المللی باشند.

دودکش دوجداره

نوعی دودکش است که از دو لوله با قطرهای متفاوت و با محور طولی مشترک ساخته می‌شود و لوله با قطر کوچک‌تر داخل لوله با قطر بزرگ‌تر قرار می‌گیرد. محصولات احتراق از داخل لوله با قطر کوچک‌تر عبور کرده و هوای تازه از فاصله بین دو لوله عبور می‌کند.^۱

دودکش مشترک

دودکشی است که لوله‌های رابط دودکش بیش از یک دستگاه گازسوز به آن وصل شده و محصولات احتراق را به فضای آزاد خارج از ساختمان هدایت می‌کند.

^۱ در معدود مواردی هوای تازه از لوله با قطر کوچک‌تر و محصولات احتراق از فاصله بین دو لوله عبور می‌کند.

دودکش پلیمری

جهت خروج گازهای حاصل از احتراق سیستم‌های چگالشی از دودکش پلیمر گرمانرم مطابق استاندارد (ASHRAE Chapter 35) و BS EN14471 و یا inso 19279 (سامانه دودکش با معبر پلاستیکی) استفاده می‌شود. این نوع دودکش باید داخل غلافی فلزی و معبر دودکش با مصالح ساختمانی و دودبند قرار داشته باشد.

دودکش استیل

جهت خروج گازهای حاصل از احتراق سیستم چگالشی برای ظرفیت بیش از یک میلیون کالری بر ساعت از دودکش‌های استیل مطابق استاندارد (ASHRAE Chapter 35) و از نوع فولاد ضد زنگ استفاده می‌شود.

دودکش فلزی

جهت خروج گازهای حاصل از احتراق دستگاه‌ها از دودکش فلزی مطابق استاندارد inso 17388 (الزامات دودکش‌های فلزی) استفاده شود.

ساختمان

بنایی واحد که وجه‌های بیرونی آن در سطح و ارتفاع، از زیر پی تا بالاترین نقطه، یک پوسته معماری بسته را تشکیل دهد.

ساختمان آپارتمانی

ساختمانی است که دارای بیش از یک واحد مستقل برای فعالیت‌های مختلف مانند سکونت و کسب‌وکار باشد. در این نوع ساختمان فضاهایی مانند راه‌پله و راهرو، غیر اختصاصی بوده و به صورت مشترک مورد استفاده قرار می‌گیرد.

ساختمان جدید

ساختمانی است که عملیات ساخت آن به پایان نرسیده و آماده بهره‌برداری نیست.

ساختمان موجود

ساختمانی که عملیات ساخت آن به پایان رسیده یا در حال بهره‌برداری است.

ساختمان موقت^۱

ساختمانی است که به صورت موقت در محلی بنا می‌شود یا به صورت پیش ساخته بوده و در محلی به صورت ثابت نصب می‌شود و به منظور سکونت یا انجام فعالیت خاصی در مدت حداکثر یک سال مورد استفاده قرار می‌گیرد.

سامانه گاز ساختمان

مجموعه‌ای متشکل از سیستم لوله‌کشی گاز ساختمان، دستگاه‌های گاز سوز و تجهیزات ارتباط‌دهنده آن‌ها به شیرهای مصرف، دریچه‌ها و کانال‌های تأمین هوا، دودکش‌ها و تجهیزات ایمنی مرتبط با گازرسانی ساختمان است.

سیستم لوله‌کشی گازرسانی به محوطه

مجموعه لوله‌کشی گاز محوطه‌ها با فشار بیش از یک‌چهارم پوند بر اینچ مربع است که از خروجی ایستگاه اختصاصی گاز تا خروجی رگولاتورهای تقلیل فشار ثانویه را شامل می‌شود.^۲

شبکه تغذیه

تمام خطوط گاز با فشار حداکثر ۱۷ بار که گاز را از ایستگاه‌های ورودی شهری به ایستگاه‌های داخل شهری هدایت می‌کنند.

شبکه توزیع

تمام شبکه و خطوط گاز شهری که گاز طبیعی را با فشار حداکثر ۴ بار از ایستگاه‌های داخل شهری به محل‌های مصرف^۳ هدایت می‌کنند.

شرکت گاز

در این مقررات، منظور از شرکت گاز، اصطلاح رایجی است که به بخشی از شرکت گاز استانی که با مشترکین ارتباط دارد، اطلاق می‌شود.

شمعک

شمعه کوچکی در دستگاه‌های گاز سوز است که برای مشتعل نمودن مخلوط گاز و هوا در مشعل اصلی

۱. اتاق‌های موقت کارگری که در کارگاه‌ها ساخته می‌شوند یا کانکس‌های پیش‌ساخته نمونه‌هایی از این نوع ساختمان‌ها هستند.

۲. ایستگاه‌های تقلیل فشار ثانویه نیز جزو سیستم لوله‌کشی گازرسانی به محوطه می‌باشند.

۳. محل‌های مصرف شامل علمک‌ها و ایستگاه‌های گاز مشترکین عمده هستند.

مورد استفاده قرار می‌گیرد.

شهرک مسکونی

عرصه‌ای متشکل از مجموعه‌ای از بلوک‌های ساختمانی و دارای معابر اختصاصی که از گروه‌های مختلف ساختمان‌های مسکونی بنا شده و از طریق درب یا درب‌های مشترک به معابر عمومی ارتباط داشته و تابع مقررات این مبحث می‌باشد. در برخی موارد ساختمان‌های عمومی یا تلفیقی نیز در آن‌ها احداث می‌شود.

شیر اصلی

شیری که بعد از کنتور در ابتدای لوله‌کشی گاز داخل ساختمان نصب و برای قطع و وصل کل جریان گاز استفاده می‌شود.

شیر خودکار قطع گاز حساس در مقابل زلزله^۱

شیری است که در ابتدای لوله‌کشی گاز نصب و هنگام بروز زلزله با شدتی بیش از حد تنظیم شده، جریان گاز را قطع می‌کند. این نوع شیرها بر اساس نوع حسگر به دو دسته اصلی مکانیکی و الکترومکانیکی تقسیم‌بندی می‌شوند.

شیر قبل از رگولاتور

شیر سماوری گوشواره‌ای که قبل از رگولاتور روی علمک گاز نصب می‌شود و در حالت بسته، قابل قفل کردن است.

شیر قفل شونده

شیر ربع گرد نوع توپی که در لوله‌کشی گاز ساختمان استفاده می‌شود و در حالت بسته قابل قفل کردن است.

شیر مصرف

شیر ربع گرد نوع توپی که برای قطع و وصل جریان گاز در انتهای انشعاب مربوط به هر دستگاه گازسوز نصب می‌شود.

طراح تأسیسات مکانیکی

شخص حقیقی یا حقوقی که دارای صلاحیت طراحی تأسیسات مکانیکی ساختمان از وزارت راه و

^۱. Seismic(Earthquake) gas shut-off valve.

شهرسازی است.

طولانی ترین مسیر لوله کشی گاز

طول مسیر لوله کشی گاز از نقطه خروجی رگولاتور تا دورترین مصرف کننده گاز از آن نقطه در ساختمان است.

ظرفیت حرارتی دستگاه گازسوز

نرخ انرژی حرارتی تولید شده توسط دستگاه گازسوز است که به طور معمول روی پلاک مشخصات دستگاه نوشته شده است.

ظرفیت کنتور / ایستگاه گاز

حداکثر مقدار گازی است که با دما و فشار استاندارد در مدت یک ساعت از کنتور / ایستگاه گاز قابل عبور است و واحد آن متر مکعب در ساعت است.

علمک گاز

قسمت عمودی و انتهایی انشعاب اخذ شده از شبکه گازرسانی با فشار بیش از یک چهارم پوند بر اینچ مربع است که در مجاورت یا متکی به ملک یا ساختمان مشترک قرار می گیرد و پس از نصب رگولاتور بر روی آن، گاز یک یا چند مشترک از طریق آن تأمین می شود.

ساختمان با نرخ نفوذ هوای مشخص^۱

ساختمانی است که نرخ نفوذ هوای آن محاسبه شده و تعداد دفعات تعویض هوای آن در هر ساعت^۲ مشخص باشد.

فضاهای مجاور

به فضایی گفته می شود که حداقل یک دیوار یا یک جداره مشترک با یکدیگر داشته باشند.

فضای مجاور با فضای آزاد

به فضایی گفته می شود که حداقل یک دیوار یا یک جداره آن با فضای آزاد خارج از ساختمان ارتباط

^۱. Known Air Infiltration Rate.

^۲. ACH-Air Change per Hour.

مستقیم داشته باشد.

کلاهک دودکش

قطعه‌ای است که در انتهای دودکش نصب شده و علاوه بر جلوگیری از ورود آب باران و آشیای دیگر، مانع برگشت محصولات احتراق در اثر وزش باد به داخل دودکش می‌شود.

کلکتور گاز

قطعه‌ای که از لوله و اتصالات ساخته شده و دارای انشعاب‌هایی است که قطر آن‌ها از لوله کلکتور کوچک‌تر بوده و گاز از طریق آن بین انشعاب‌ها توزیع می‌شود.

کنتور گاز

دستگاهی برای اندازه‌گیری حجم گاز مصرف شده مشترک است که در مالکیت شرکت گاز بوده و نگهداری آن بر عهده مشترک است.

گازهای دودکش

آمیخته‌ای از محصولات احتراق، گازهای بی‌اثر و هوای اضافی است که از محفظه احتراق دستگاه گازسوز خارج می‌شود.

گاز طبیعی

مخلوط پالایش شده‌ای از هیدروکربن‌های گازی است که درصد عمده آن را گاز متان تشکیل می‌دهد و از پالایشگاه‌ها به نقاط مصرف منتقل می‌شود. در این مقررات هر جا که کلمه گاز آمده، گاز طبیعی مدنظر است.

گاز گرفتگی^۱

مسمومیتی است که به دلیل تنفس گاز مونوکسید کربن ایجاد می‌شود.

لوله اصلی

قسمتی از لوله‌کشی گاز ساختمان، حدفاصل بین شیر اصلی تا اولین انشعاب است.

لوله جانشین کنتور

قطعه لوله‌ای است که هنگام اجرای لوله‌کشی گاز در محلی که باید کنتور قرار گیرد به‌صورت موقت

^۱. به این مسمومیت، گاززدگی نیز گفته می‌شود.

نصب می‌شود و طول و قطر آن متناسب با ظرفیت کنتور است و در صورت نیاز باید از شرکت گاز استعلام شود.

لوله رابط دودکش

قطعه یا قطعاتی که دهانه خروجی محصولات احتراق دستگاه گازسوز را به دودکش متصل کرده و محصولات احتراق را از خروجی محفظه احتراق دستگاه گازسوز به سمت دودکش هدایت می‌کند.

لوله کشی رابط

قسمتی از لوله کشی گاز حد فاصل بین خروجی رگولاتور تا ورودی کنتور گاز است.

متر مکعب استاندارد گاز

واحدی برای اندازه‌گیری حجم گاز طبیعی بوده و آن مقدار گازی است که فضایی با حجم ۱ متر مکعب را در دما و فشار استاندارد اشغال می‌نماید.

محصولات احتراق

آنچه در نتیجه احتراق گاز در محفظه احتراق تولید می‌شود.

محفظه احتراق

بخشی از دستگاه گازسوز است که عمل احتراق مخلوط گاز و هوا داخل آن انجام می‌شود. ممکن است محفظه احتراق نسبت به فضای محل نصب دستگاه گازسوز به صورت باز یا بسته باشد.

مشترک جزء

مشترکی است که فشار گاز مورد تقاضای وی یک‌چهارم پوند بر اینچ مربع و مقدار مصرف گاز وی حداکثر برابر با ۱۰۰ مترمکعب در ساعت باشد.

مشترک عمده

مشترکی است که فشار گاز مورد تقاضای وی بیش از یک‌چهارم پوند بر اینچ مربع یا مقدار مصرف گاز وی بیش از ۱۰۰ متر مکعب در ساعت باشد.

مشعل اتمسفری

مشعلی که در آن از نیروی فوران گاز برای مکش هوای لازم برای احتراق (هوای اولیه) استفاده می‌شود. این مشعل بدون دمنده است و برای احتراق کامل به هوای ثانویه نیاز دارد.

مشعل گاز

وسیله‌ای که گاز یا مخلوط گاز و هوا را برای ایجاد شعله در محفظه احتراق یا فضای باز آزاد می‌کند.

مشعل نیرو

نوعی مشعل گازی که مجهز به دمنده است و هوای مورد نیاز احتراق توسط آن دمنده وارد محفظه احتراق می‌شود.

معبر دودکش

سازه‌ای که از مصالح بنایی^۱ یا فلزی به صورت داکت یا کانال و در امتداد قائم ساخته می‌شود و داخل آن یک یا چند دودکش قرار می‌گیرد؛ معبر دودکش برای محافظت و تکیه‌گاه دودکش‌ها، داخل آن به کار می‌رود. در فضای داخلی معبر دودکش محصولات احتراق در حالت عادی جریان نداشته و در صورت نشت محصولات احتراق از دودکش‌ها، آن‌ها را به فضای خارج از ساختمان هدایت می‌کند.

نرخ نفوذ هوا^۲

مقدار نفوذ هوا بر حسب واحد حجم در واحد زمان است که به عوامل متعددی از جمله مشخصات فیزیکی ساختمان، سرعت وزش باد و دما بستگی دارد و به دلیل متغیر بودن برخی از عوامل در زمان‌های مختلف، نرخ نفوذ هوا نیز متغیر می‌باشد.^۳

نفوذ هوا به داخل

جریان هوای کنترل نشده‌ای است که از فضای آزاد خارج ساختمان و از طریق درزها و منافذ جداره‌های خارجی به فضای داخل ساختمان وارد می‌شود.

نقطه تحویل گاز

برای مشترکین جزء، نقطه خروجی کنتور و برای مشترکین عمده، فلنج بعد از شیر خروجی ایستگاه گاز، نقطه تحویل گاز می‌باشد.

۱. آجر، سنگ یا بتن.

۲. Air Infiltration Rate.

۳. محاسبات با استفاده از روابط درج شده در مراجعی مانند ASHRAE انجام می‌شود. در تأمین هوای احتراق طبق این مقررات باید کمترین نرخ نفوذ هوای محاسبه شده به کار برده شود.

نقطه مصرف

نقطه خروجی شیر مصرف نصب شده در انتهای هر یک از انشعاب‌های لوله‌کشی گاز که دستگاه‌های گازسوز به آن متصل می‌شود.

نقطه ورودی گاز ساختمان

نقطه خروجی از رگولاتور روی علمک، نقطه ورودی گاز ساختمان در نظر گرفته می‌شود.

واحد مسکونی

واحدی است که برای سکونت مورد بهره‌برداری قرار می‌گیرد و حداقل دارای یک آشپزخانه، یک سرویس بهداشتی مستقل و دارای درب مستقل باشد. شکل متعارف آن، خانه معمولی است که برای سکونت یک خانواده ساخته می‌شود.

هواگیری^۱

عمل جایگزین کردن هوای درون لوله‌کشی با گاز است.

هوای احتراق

هوایی که برای احتراق کامل گاز مورد نیاز است و قبل یا در مشعل دستگاه گازسوز با گاز مخلوط می‌شود.

هوای اضافی

هوایی که علاوه بر هوای احتراق، وارد محفظه احتراق شده و برای اطمینان از سوختن کامل گاز لازم است.

هوای رقیق‌کننده

هوایی که برای رقیق کردن گازهای دودکش وارد دودکش می‌شود.

واژه‌های فنی رایج که در این مقررات تعریف نشده‌اند، باید به همان معنای معمول و متداول به کار روند.

^۱. Purgng.

۱۷-۳ فصل سوم: گروه‌بندی ساختمان‌ها

۱۷-۳-۱ کلیات

ساختمان‌ها در ابعاد و اشکال گوناگون بنا شده و به‌عنوان محلی برای سکونت، انجام فعالیت‌های اقتصادی، ارائه خدمات عمومی یا تلفیقی از آن‌ها مورد استفاده قرار می‌گیرند. بنا بر تجربیات چند دهه گذشته در نحوه استفاده از گاز در ساختمان‌ها، بر حسب نوع بهره‌برداری، جمعیت کاربران و شرایط فیزیکی برای هر گروه از ساختمان‌ها باید تمهیدات ایمنی ویژه‌ای به منظور کنترل حوادث و اتفاقات پیش‌بینی شود. طراحی، اجرا، کنترل کیفیت اجرای لوله‌کشی گاز، بهره‌برداری دستگاه‌های گاز سوز و تجهیزات ایمنی سیستم لوله‌کشی گاز تمامی ساختمان‌ها باید بر اساس الزامات این مبحث باشد. بر این اساس، ساختمان‌ها در این مبحث به سه گروه اصلی مسکونی، عمومی و خاص و یک گروه فرعی با عنوان ساختمان‌های تلفیقی، تقسیم شده‌اند.

۱۷-۳-۲ ساختمان مسکونی

ساختمانی که در آن شخص یا خانواده‌ای سکونت کند و به منظور خوابیدن از آن استفاده شود و به طور کلی به بنای مجزای مستقل، استوار، مسقف و محصور که در قطعه زمینی به‌صورت ثابت در تراز زیر یا بالای سطح ساخته شده و دارای درب مستقل به گذرگاه است و به وسیله دیوارهای مستقل یا مشترک از بناهای همجوار جدا شده و برای فعالیت مسکونی مورد استفاده قرار می‌گیرد، ساختمان مسکونی گفته می‌شود. این ساختمان شامل حداقل یک واحد مسکونی است.

۱۷-۳-۲-۱ ساختمان یک واحدی مسکونی

ساختمان مسکونی که دارای یک واحد مسکونی بوده و به‌طور معمول در یک یا دو یا سه طبقه ساخته شده و مورد استفاده قرار می‌گیرند. ساختمان‌های یک واحدی که می‌تواند دارای حیاط اختصاصی باشد نیز در ردیف ساختمان‌های یک واحد مسکونی قرار می‌گیرند.

۱۷-۳-۲-۲ ساختمان آپارتمانی مسکونی^۱

ساختمان آپارتمانی است که بیش از یک واحد مسکونی داشته باشد و به شرح زیر گروه‌بندی می‌شوند:

۱۷-۳-۲-۳-۱ ساختمان آپارتمانی مسکونی با تعداد واحد کم، از ۲ تا ۱۰ واحد آپارتمانی مسکونی.
 ۱۷-۳-۲-۳-۲ ساختمان آپارتمانی مسکونی با تعداد واحد متوسط، از ۱۱ تا ۳۰ واحد آپارتمانی

۱. به این‌گونه ساختمان‌ها مجتمع آپارتمانی مسکونی نیز گفته می‌شود.

مسکونی.
۱۷-۳-۲-۳-۳ ساختمان آپارتمانی مسکونی با تعداد واحد زیاد، از ۳۱ واحد آپارتمانی مسکونی و بیش از آن.^۱

۱۷-۳-۳ ساختمان عمومی

ساختمانی است که در آن فعالیت‌های اقتصادی انجام می‌شود و یا خدمات عمومی ارائه می‌گردد و مورد مراجعه و استفاده عمومی افراد قرار می‌گیرد. این گروه از ساختمان‌ها، از یک واحد تجاری تا مجتمعی با ساختمان‌های متعدد و دارای فعالیت‌های متنوع را شامل می‌شود.

۱۷-۳-۳-۱ ساختمان آپارتمانی عمومی

ساختمان آپارتمانی است که دارای بیش از یک واحد آپارتمانی برای انجام فعالیت‌های متنوع اقتصادی مستقل یا وابسته به یکدیگر، مورد بهره‌برداری قرار می‌گیرد.

ساختمان‌های آپارتمانی عمومی به شرح زیر گروه‌بندی می‌شوند:

۱۷-۳-۳-۱-۱ ساختمان‌های آپارتمانی عمومی با تعداد واحد کم، از ۲ تا ۱۰ واحد آپارتمانی عمومی.
۱۷-۳-۳-۱-۲ ساختمان‌های آپارتمانی عمومی با تعداد واحد متوسط، از ۱۱ تا ۳۰ واحد آپارتمانی عمومی.
۱۷-۳-۳-۱-۳ ساختمان‌های آپارتمانی عمومی با تعداد واحد زیاد، از ۳۱ واحد آپارتمانی عمومی و بیش از آن.

۱۷-۳-۳-۲ ساختمان عمومی بر اساس نوع فعالیت

در این بخش، تقسیم‌بندی انواع ساختمان‌های عمومی که برای فعالیت‌های مختلف مورد بهره‌برداری قرار می‌گیرند، مشخص شده است:

۱۷-۳-۳-۲-۱ ساختمان‌های محل تجمعی

هر ساختمان یا بخشی از آن که محل تجمع عده‌ای از مردم به منظورهایی مانند برگزاری مراسم مذهبی، تفریحی، ورزشی، سرگرمی یا انتظار استفاده شود، جزو فعالیت تجمعی قرار می‌گیرد. مساجد، سینماها، سالن‌های تئاتر، سالن‌های سخنرانی، مراکز همایش، تالارهای اجرای موسیقی، نمایشگاه‌های آثار هنری، رستوران‌ها، سالن‌های ورزشی، اماکن تفریحی، پایانه‌های مسافری و حمل‌ونقل زمینی، هوایی و دریایی از

^۱ در شهرک‌های مسکونی که ساختمان‌های مختلفی در آن‌ها بنا شده‌اند، هر ساختمان به‌صورت مستقل و بر اساس مشخصات اختصاصی همان ساختمان از نظر تعداد واحد و نوع فعالیت گروه‌بندی می‌شود.

توضیح: در مقررات شرکت ملی گاز ایران، ساختمان‌های آپارتمانی مسکونی و عمومی با تعداد حداکثر سی واحد آپارتمانی به‌عنوان مشترک جزء و بیش از سی واحد آپارتمانی با کنتور مشترک به‌عنوان مشترک عمده محسوب می‌شوند.

جمله این ساختمان‌ها می‌باشند.

۱۷-۳-۳-۲-۲ ساختمان‌های آموزشی و فرهنگی

ساختمان‌هایی هستند که دربرگیرنده اتاق‌های متعدد یا انواع دیگر فضاهای داخلی که در هر یک عده‌ای به‌منظور فراگیری علوم و فنون و مطالعه گرد هم می‌آیند. مدارس، هنرستان‌ها، دانشگاه‌ها، مراکز آموزشی اختصاصی وزارتخانه‌ها و مؤسسات از جمله این ساختمان‌ها می‌باشند.

۱۷-۳-۳-۳-۳ ساختمان‌های پذیرایی و اقامت موقت

ساختمان‌هایی هستند که به‌صورت مجموعه‌ای از اتاق‌ها یا آپارتمان‌های محل اقامت موقت افراد می‌باشند و به‌طور عمومی فاقد امکانات آشپزی در هر واحد اقامتی می‌باشند. در برخی موارد، واحد اقامتی به‌صورت یک واحد آپارتمانی کوچک^۱ با امکانات آشپزی است. هتل‌ها، مسافرخانه‌ها، زائرسراها، مهمانسراهای عمومی یا اختصاصی، خوابگاه‌های دانشجویی و متل‌های بین شهری از جمله این ساختمان‌ها می‌باشند.

۱۷-۳-۳-۴-۲ ساختمان‌های حرفه‌ای/اداری

ساختمان‌هایی که از مجموعه‌ای از دفاتر کار تشکیل شده و به‌منظور انجام خدمات اداری مورد بهره‌برداری قرار می‌گیرند. وزارتخانه‌ها، مؤسسات اداری دولتی و خصوصی و بانک‌ها از جمله این ساختمان‌ها می‌باشند.

۱۷-۳-۳-۵-۲ ساختمان‌های کسبی و تجاری

ساختمان‌هایی هستند که به‌عنوان مراکز خریدوفروش، نمایش کالا یا انجام خدمات مختلف مورد بهره‌برداری قرار گرفته و از مجموعه‌هایی وابسته به صنوف مختلف خدماتی یا تجاری تشکیل می‌شوند. در برخی موارد رستوران، امکانات تفریحی، مرکز آموزش و مراقبت از اطفال نیز در آن‌ها وجود دارد. مراکز خرید بزرگ، پاساژها و بازارچه‌ها از جمله این ساختمان‌ها می‌باشند.

۱۷-۳-۳-۶-۲ ساختمان‌های درمانی و مراقبتی

ساختمان‌هایی هستند که برای معالجه، استراحت یا مراقبت از افراد اعم از عادی یا بیماران خاص و کسانی که به‌دلیل شرایط جسمی یا روانی قادر به مراقبت از خود نیستند، مورد بهره‌برداری قرار می‌گیرند. درمانگاه‌ها، مهدکودک‌ها، شیرخوارگاه‌ها و خانه‌های سالمندان از جمله این ساختمان‌ها می‌باشند.

۱. سوئیت.

۱۷-۳-۲-۳-۳-۷ ساختمان‌های انباری

هر بنا یا بخشی که برای انبار کردن استفاده شود، به شرطی که جزو فعالیت‌های مخاطره‌آمیز (موضوع مبحث چهارم) نباشد، جزو فعالیت‌های انباری قرار می‌گیرد.

تبصره: ساختمان‌های موقت بر اساس نوع فعالیتی که مورد بهره‌برداری قرار می‌گیرند، جزو یکی از گروه‌های ساختمان‌های مسکونی یا عمومی محسوب می‌شوند و حسب مورد رعایت کلیه الزامات مربوط به گروه ساختمانی مربوطه در این‌گونه ساختمان‌ها الزامی است. اتاق‌های مربوط به کارگاه‌های موقت ساختمانی، اتاق‌های موقت کارگری و کانکس‌هایی که به‌صورت ثابت در یک محل نصب می‌شوند، از این‌گونه ساختمان‌ها هستند.

۱۷-۳-۴ ساختمان‌های خاص

ساختمان‌های مشمول ضوابط این بخش، ساختمان‌هایی هستند که:

الف- قابل استفاده بودن آن‌ها پس از وقوع زلزله یا سایر حوادث پیش‌بینی نشده به منظور خدمت رسانی به مردم اهمیت خاص دارد و وقفه در بهره‌برداری از آن‌ها موجب افزایش تلفات و یا خسارات می‌شود. مانند: بیمارستان‌ها، مراکز آتش‌نشانی، مراکز و تأسیسات آبرسانی، تأسیسات برق‌رسانی، مراکز کمک‌رسانی و به‌طور کلی، تمام ساختمان‌هایی که استفاده از آن‌ها در نجات و امداد مؤثر می‌باشد.

ب- تخریب آن‌ها موجب انتشار گسترده مواد سمی و مضر در کوتاه‌مدت و درازمدت برای محیط زیست می‌شوند.

پ- تخریب آن‌ها سبب از دست رفتن ثروت ملی می‌گردد؛ مانند: موزه‌ها، کتابخانه‌ها و به‌طور کلی مراکزی که در آن‌ها اسناد و مدارک ملی یا آثار پرارزش نگهداری می‌شود.

ت- تخریب آن‌ها موجب آلودگی محیط زیست یا آتش‌سوزی وسیع می‌شود.

ث- به منظور مدیریت بحران برای مواقع اضطراری، مانند زلزله، سیل و ... احداث شده است.

۱۷-۳-۵ ساختمان‌های تلفیقی^۱

ساختمان‌هایی هستند که بخشی از آن‌ها برای سکونت و بخش دیگر برای انجام فعالیت‌های اقتصادی و خدماتی مورد استفاده قرار می‌گیرد. به عبارتی، ساختمان‌هایی هستند که بخشی از آن‌ها مسکونی و بخشی دیگر عمومی می‌باشند.

تبصره ۱: در ساختمان‌های تلفیقی، سیستم لوله‌کشی گاز باید بر اساس الزامات اختصاصی هر بخش از ساختمان اجرا شود؛ به این صورت که در بخش مسکونی باید الزامات گازرسانی ساختمان‌های مسکونی و در بخش عمومی الزامات گازرسانی ساختمان‌های عمومی رعایت شود.

تبصره ۲: کانکس‌های موقت و غیر ثابت، مشمول طرح گازرسانی نمی‌شوند و باید از سایر وسایل گرماساز غیرگازسوز استفاده کنند.

^۱. ساختمان‌هایی دارای حداقل یک واحد مسکونی و یک واحد تجاری تا مجتمع‌هایی متشکل از تعداد متعددی واحد مسکونی و عمومی از این گونه ساختمان‌ها می‌باشند. (کوچک‌ترین مورد این نوع ساختمان از یک باب مغازه و یک واحد مسکونی تشکیل می‌شود).

۴-۱۷ فصل چهارم: طراحی سامانه گاز ساختمان

۱-۴-۱۷ کلیات

در طراحی سامانه گاز طبیعی ساختمان، نوع دستگاه گازسوز و محل نصب و نحوه ارتباط آن با لوله‌کشی گاز، چگونگی تأمین هوای احتراق و خروج محصولات حاصل از احتراق، مسیرها و قطر قسمت‌های مختلف لوله‌کشی گاز، نوع مصالح مصرفی و مقادیر آن‌ها مشخص می‌شود. در این فصل به طراحی سامانه گاز طبیعی ساختمان با در نظر گرفتن الزامات بهره‌برداری از انواع ساختمان‌ها، محدودیت‌های به‌کارگیری دستگاه‌های گازسوز و محل نصب آن‌ها پرداخته شده است.

دودکش‌ها به عنوان بخشی از سامانه گاز ساختمان نیز نقش اصلی را در انتقال و تخلیه محصولات احتراق دارند و از آنجا که این محصولات حاوی گازهای مسموم‌کننده، سوزاننده و آلاینده هستند، لزوم انتقال کامل، ترقیق آن‌ها و هدایت به فضای آزاد خارج از ساختمان و پیشگیری از بروز هرگونه نشت یا انتشار در فضای محل نصب ایجاب می‌نماید که مراحل طراحی، ساخت، نصب و بازرسی دودکش‌ها با رعایت کلیه ضوابط ایمنی و فنی انجام شود. از این رو اجرای دقیق الزامات این فصل در حوزه وظایف طراح، مجری، ناظر، سازندگان ساختمان‌ها و خصوصاً سازندگان و نصابان دستگاه‌های گازسوز و دودکش‌ها بوده و هر یک از اشخاص یاد شده در قبال وظایف خود مسئولیت قانونی دارند.

۲-۴-۱۷ حدود و دامنه کار

الزامات طراحی در این فصل شامل موارد زیر می‌باشد:

الف) طراحی، نحوه اجرا و بازرسی دودکش دستگاه‌های گازسوز.

ب) طراحی، نصب و بازرسی معبر دودکش.

پ) طراحی، نصب و بازرسی شبکه لوله‌کشی گاز

ت) پیش‌بینی تأمین هوای احتراق

ث) شرایط نصب و الزامات تجهیزات ایمنی و هشدار دهنده

ج) کیفیت مصالح و اجرا

چ) انتخاب و تعیین محل نصب دستگاه‌های گازسوز

تبصره: در صورتی که بین الزامات این مبحث و مبحث ۱۴ در مورد دودکش دستگاه‌های گازسوز تفاوتی وجود داشته باشد، الزامات سختگیرانه‌تر باید رعایت شود.

۱۷-۴-۳ طراحی دودکش

در طراحی دودکش، مشخصات مربوط به دودکش، لوله رابط و نحوه خروج محصولات احتراق تعیین می‌شود. این مشخصات عبارتند از:

(الف) نوع دودکش، محل نصب و مسیر عبور دودکش از فضای محل نصب دستگاه گازسوز تا فضای آزاد خارج از ساختمان.

(ب) اندازه سطح دهانه معبر محصولات احتراق و ارتفاع دودکش، جنس و ضخامت جداره.

(پ) محل نصب، مسیر عبور، نوع جنس و ضخامت جداره و اندازه سطح دهانه لوله رابط دودکش.

(ت) نوع و ضخامت عایق حرارتی مورد نیاز.

(ث) نحوه اتصال محل خروج محصولات احتراق از دستگاه به لوله رابط یا دودکش و نحوه اتصال لوله رابط به دودکش.

(ج) نوع، محل نصب، مسیر عبور، اندازه سطح دهانه معبر محصولات احتراق، جنس و ضخامت جداره دودکش‌های مشترک برای دو یا چند دستگاه گازسوز.

(چ) محل خروج دودکش از بام ساختمان، رعایت فواصل آن در امتدادهای جانبی و قائم و محل و نوع کلاهک دودکش.

(ح) نوع، محل، مسیر عبور، جنس و ضخامت جداره و ابعاد معبر دودکش.

۱۷-۴-۴ انتخاب و تعیین محل نصب دستگاه‌های گازسوز

انتخاب و تعیین محل نصب دستگاه‌های گازسوز باید ضمن انطباق کامل با کلیه الزامات این بخش بر مبنای طراحی مصوب تأسیسات ساختمان، مطابق مبحث دوم مقررات ملی ساختمان حداقل موارد زیر را نیز مد نظر قرار دهد؛

(الف) انتخاب دستگاه‌های گازسوز مطابق با استاندارد.

(ب) نوع دستگاه گازسوز از نظر نصب در فضای داخل یا بیرون از ساختمان.

(پ) الزامات عمومی محل نصب دستگاه گازسوز.

(ت) تخلیه محصولات احتراق و دودکش مناسب.

(ث) الزامات اختصاصی انتخاب و نصب دستگاه‌های گازسوز و دودکش آن‌ها

(ج) الزامات انتخاب، نصب و بهره‌برداری از دستگاه‌های گازسوز در انواع ساختمان‌ها.

(چ) تأمین هوای احتراق بر اساس فصل ۱۷-۵.

ح) نیاز مشترک.^۱

۱۷-۴-۴-۱ انتخاب دستگاه‌های گازسوز مطابق با استاندارد

دستگاه‌های گازسوزی که در سامانه گاز از آن‌ها استفاده می‌شود باید دارای نشان استاندارد ملی ایران یا استاندارد بین‌المللی معتبر باشند.

۱۷-۴-۴-۲ نوع دستگاه گازسوز از نظر نصب در فضای داخل یا بیرون از ساختمان

نصب دستگاه‌های گازسوز در فضاهای داخل یا خارج از ساختمان باید طبق الزامات زیر باشد:

الف) در نظر گرفتن محل نصب دستگاه گازسوز در فضای داخلی ساختمان که طراحی دستگاه بر اساس نصب در فضای خارج از ساختمان است، مجاز نیست.

ب) در نظر گرفتن محل نصب دستگاه‌های گازسوز بدون دودکش (مانند اجاق‌گاز و فر گازی) در فضای داخلی ساختمان در صورتی مجاز است که دستگاه مختص نصب در فضای داخل ساختمان بوده و امکان تأمین هوای احتراق طبق الزامات فصل ۱۷-۵ فراهم باشد.

۱۷-۴-۵ الزامات عمومی محل نصب دستگاه‌های گازسوز

محل نصب دستگاه‌های گازسوز باید با رعایت الزامات زیر باشد:

الف) نصب هر نوع وسیله گازسوز تعریف شده در بند ۱۷-۴-۷، در حمام، رختکن، سرویس‌های بهداشتی، محوطه‌های سونا، استخر و جکوزی ممنوع است.

ب) نصب دستگاه‌های گازسوز مختص یک واحد، در فضای مشاعی ساختمان‌ها ممنوع است.

پ) محل نصب هر دستگاه گازسوز باید نسبت به اجزای ساختمان و سایر تجهیزات به‌گونه‌ای باشد تا امکان دسترسی برای انجام تعمیرات وجود داشته و فاصله‌های کافی رعایت شده باشد؛ به‌عنوان نمونه، فواصل مورد نیاز برخی از دستگاه‌های گازسوز متداول باید بر اساس جدول ذیل باشد:

^۱ شامل تمامی دستگاه‌های گازسوز برای گرمایش و سرمایش فضا از طریق انواع فن‌آوری‌ها و تجهیزات استاندارد، تهیه آب گرم، پخت‌وپز، تولید توان، انواع خشک‌کن و سایر مصارف که به لحاظ فشار و قطر لوله‌ها در دامنه کاربرد این بخش از مقررات قرار می‌گیرد و در انطباق با سایر عوامل مؤثر در انتخاب، نصب و بهره‌برداری از دستگاه‌های گازسوز باشد.

جدول ۱۷-۴-۱ حداقل فواصل مورد نیاز نصب وسایل گازسوز

فاصله مجاز	دستگاه‌های گازسوز
۲۵ سانتی‌متر از جوانب ۱۰۰ سانتی‌متر از بالا	کلیه دستگاه‌های گازسوزی که روی کف نصب می‌شوند: (بخاری، آبگرمکن زمینی، پکیج زمینی و ...)
۲۵ سانتی‌متر از جوانب ۷۵ سانتی‌متر از بالا	اجاق گاز خانگی (کابینتی)
۱۰۰ سانتی‌متر از جوانب ۱۰۰ سانتی‌متر از بالا	بخاری دیواری
۲۵ سانتی‌متر از جوانب حداقل ۵۰ سانتی‌متر از بالا ۱۲۰ سانتی‌متر از کف تمام شده	آبگرمکن دیواری و پکیج دیواری
۲۵ سانتی‌متر از جوانب ۲۵ سانتی‌متر از بالا	فر گازی

ت) محل نصب دستگاه‌های گازسوز باید دارای فاصله مناسب نسبت به مواد، مصالح و اشیای سوختنی باشد. حداقل فاصله دستگاه گازسوز از اشیاء و مواد قابل اشتعال باید حداقل ۱ متر باشد.

ث) نصب دستگاه‌های گازسوز در مکان‌هایی که در فضای آن‌ها گازهای قابل اشتعال یا انفجار وجود دارد، ممنوع است.

ج) محل نصب دستگاه‌های گازسوز با دودکش باید به گونه‌ای انتخاب شود که قابلیت نصب دودکش طبق این مقررات وجود داشته و تخلیه گازهای حاصل از احتراق به فضای آزاد خارج ساختمان از طریق دودکش امکان‌پذیر باشد. علاوه بر آن، باید برای دودکش و لوله رابط حداقل فاصله ۱ متر از اشیاء و مواد سوختنی مد نظر باشد.

چ) محل نصب دستگاه گازسوز در محل‌هایی نظیر بوفه سینماها یا آبدارخانه‌های محل‌های عمومی باید با استفاده از موانع مناسب از دسترس افراد غیر مسئول دور نگه داشته شود.

ح) اجاق گاز و دستگاه‌های پخت‌وپز گازسوز در خوابگاه‌های دانشجویی، پانسیون‌ها، مهمانسراها و مشابه آن‌ها باید در فضاهای مجزا از محل‌های خواب و در آشپزخانه مستقل که برای این منظور طراحی شده‌اند، نصب شوند.

خ) نصب اجاق گاز در واحدهای اقامتی یا خوابگاهی که به صورت واحد آپارتمانی مستقل باشد، با رعایت

الزامات این مقررات مجاز است.

د) جانمایی کلیه دستگاه‌های گازسوز و تجهیزات آن‌ها و مسیریابی شبکه لوله‌کشی گاز طبیعی در ساختمان‌ها باید به نحوی انجام شود تا امکان نصب دستگاه و تکیه‌گاه‌های آن‌ها بر روی بدنه‌ها و سطوح دارای استحکام کافی فراهم گردد و نصب آن‌ها بر روی بدنه‌ها و سطوح فاقد استحکام کافی از جمله سقف‌ها و دیوارهای کاذب ممنوع است.

۱۷-۴-۶ تخلیه محصولات احتراق و دودکش مناسب

۱۷-۴-۶-۱ الزامات عمومی طراحی و اجرای انواع دودکش‌ها

الزاماتی که در طراحی و اجرای انواع دودکش و معبر دودکش باید رعایت شود شامل موارد زیر است:

۱۷-۴-۶-۱-۱ طراحی و اجرای دودکش باید بر اساس نوع و ظرفیت دستگاه‌های گازسوز متصل به آن، ابعاد و فضای محل نصب آن‌ها انجام شود. ظرفیت دستگاه گازسوز بر اساس ارتفاع از سطح دریا ملاک عمل می‌باشد^۱.

۱۷-۴-۶-۱-۲ اجزای دودکش باید از نقطه اتصال به دستگاه گازسوز تا انتهای دودکش در خارج از ساختمان، بصورت به هم پیوسته و درزبندی شده باشد و گازهای حاصل از احتراق از هیچ نقطه آن به فضای داخل ساختمان نشت نکند.

۱۷-۴-۶-۱-۳ دودکش و اجزای آن باید در برابر ضربات فیزیکی، صدمات خارجی و تک‌ان‌های زلزله مقاوم باشند.

۱۷-۴-۶-۱-۴ دودکش یا هیچ‌یک از اجزای دودکش نباید از داخل کانال یا پلنوم هوا عبور کند.

۱۷-۴-۶-۱-۵ در دودکش‌های قائم فلزی، سطوح داخل معبر دود باید در برابر خوردگی ناشی از چگالش بخار آب و گازهای خورنده خروجی مقاوم باشد.

۱۷-۴-۶-۱-۶ دودکش قائم باید بر روی پایه‌ای از مصالح ساختمانی مقاوم در برابر وزن دودکش و دست‌کم ۳ ساعت مقاوم در برابر آتش قرار گیرد.

۱۷-۴-۶-۱-۷ قسمت پایین دودکش قائم در زیر پایین‌ترین اتصال رابط به آن، باید دست‌کم ۳۰۰ میلی‌متر (۱۲ اینچ) ادامه یابد.

۱۷-۴-۶-۱-۸ در طراحی و اجرای دودکش و لوله رابط باید دستورالعمل و الزامات این مبحث ملاک عمل باشد.

۱۷-۴-۶-۱-۹ در طراحی دودکش و لوله رابط دودکش باید محل تکیه‌گاه‌ها و بست‌ها برای تحمل وزن، حفاظت در برابر ضربات فیزیکی و نیروهای ناشی از زلزله و همچنین تغییرات دمایی دودکش و لوله رابط مشخص شده و اجرا مطابق طراحی انجام پذیرد.

^۱. برای جزئیات بیشتر به مراجعی مانند NFPA 211، NFPA 54 و ASHRAE مراجعه شود.

۱۷-۴-۶-۱-۱۰ عبور دودکش از فضای بالای سقف کاذب، فضای داخلی و دیوارهای مربوط به استخر، سونا و حمام ممنوع است. در صورت عبور دودکش از مجاورت دیوار فضاهای یاد شده، دیواره معبر دودکش در جوار فضای موصوف باید سیمان اندود شود.

۱۷-۴-۶-۱-۱۱ در طراحی دودکش باید جزئیات مربوط به عایق حرارتی آن مشخص شود. عایق حرارتی مورد استفاده باید غیر قابل سوختن باشد و مقاومت آن در مقابل انتقال گرما از جداره دودکش به خارج طوری باشد که خللی در عملکرد دودکش در اثر کاهش دمای محصولات احتراق ایجاد نشود. استفاده از لوله‌های قابل انعطاف به‌عنوان دودکش ممنوع است. در طراحی دودکش دستگاه‌های گازسوز فن‌دار باید الزامات دودکش با جریان مکانیکی رعایت شود.

۱۷-۴-۶-۱-۱۲ در صورت عبور دودکش از فضایی غیر از فضای محل نصب دستگاه گازسوز، دودکش باید داخل معبر دودکش مستقلی قرار گیرد و تا فضای آزاد خارج از ساختمان امتداد داشته باشد. مشخصات معبر دودکش باید مطابق با بند ۱۷-۴-۶-۳ باشد.

۱۷-۴-۶-۱-۱۳ دهانه خروجی دودکش باید از مخازن مواد قابل اشتعال یا انفجار بالاتر قرار گیرد و فواصل آن در ترازهای افقی و عمودی بر مبنای الزامات ایمنی حریم آن مخزن تعیین شود.

۱۷-۴-۶-۱-۱۴ دهانه خروجی دودکش باید مجهز به کلاهکی باشد که جریان دود را مسدود نکند و از ورود آب باران، برف و سایر اشیاء به داخل دودکش و لانه‌گزینی پرندگان جلوگیری به‌عمل آورد.

۱۷-۴-۶-۱-۱۵ انتهای دودکش باید با فضای آزاد ارتباط داشته باشد و محصولات احتراق از دهانه دودکش نباید در فضای مسقف و محصور یا فضاهای داخل ساختمان تخلیه شود.^۱ دهانه ابتدای دودکش باید به‌صورت عمودی و در داخل دیوار قرار گیرد. اتصال لوله رابط به دودکش در سقف ممنوع می‌باشد.

۱۷-۴-۶-۱-۱۶ در دودکش‌های فلزی باید فاصله کافی جهت جلوگیری از سوختگی و آسیب‌دیدگی افراد منظور شود.

۱۷-۴-۶-۱-۱۷ در محل عبور دودکش و معبر دودکش از کف، سقف یا بام ساختمان، شکل و اندازه دودکش نباید تغییر نماید.

۱۷-۴-۶-۱-۱۸ عبور هرگونه تأسیسات از معبر دودکش ممنوع می‌باشد.

۱۷-۴-۶-۱-۱۹ رعایت الزامات عمومی طراحی و اجرای انواع دودکش‌ها برای کلیه دستگاه‌های گازسوز که نیاز به دودکش دارند الزامی است.

^۱ دهانه محل خروج محصولات احتراق از دودکش نباید در فضاهای داخل ساختمان مانند راه‌پله و پاسیو قرار گیرد.

۴-۱۷-۲-۶ جنس دودکش

جنس دودکش‌ها و لوله رابط دودکش در ساختمان‌ها بستگی به دستگاه گازسوز و فن‌آوری استفاده شده در آن و دمای محصولات احتراق خروجی از دستگاه دارد. استفاده از دودکش با مصالح بنایی مانند آجر و سنگ برای دستگاه‌های گازسوز ممنوع است.

۴-۱۷-۲-۶-۱ دودکش فلزی

الف) دودکش فلزی در سرتاسر مسیر باید بدون نشت بوده و به‌صورت کامل با استفاده از عایق حرارتی عایق‌کاری شود.

ب) دودکش فلزی در خارج از ساختمان باید دارای پوشش مناسب به‌منظور جلوگیری از نفوذ رطوبت به عایق حرارتی آن باشد.

پ) دودکش فلزی که داخل ساختمان نصب می‌شود باید در معبر دودکش به‌گونه‌ای قرار گیرد که امکان بازرسی، تعمیر یا تعویض دودکش وجود داشته باشد.

ت) در دستگاه‌های گازسوز که دمای محصولات احتراق آن در نقطه ورود به دودکش کمتر از ۱۶۵ درجه سلسیوس است، جنس دودکش باید از نوع مقاوم در مقابل خوردگی، مانند فولاد زنگ‌ناپذیر باشد یا سطوح داخلی دودکش فلزی باید با این‌گونه مصالح حفاظت شود.

ث) جنس دودکش‌های فلزی که در خارج از ساختمان نصب می‌شوند باید از ورق گالوانیزه با ضخامت مقادیر مندرج در جدول ۴-۱۷-۲ باشد.

ج) دودکش قائم فلزی باید با پیش‌بینی انبساط و انقباض ناشی از گرما و سرما ساخته و نصب شود.

۴-۱۷-۲-۶-۲ دودکش سیمانی، سفالی و سرامیکی

الف) دودکش باید در سرتاسر مسیر بدون نشت بوده و به‌صورت کامل با استفاده از عایق حرارتی عایق شود.

ب) دودکش باید در برابر خوردگی، ساییده شدن و ترک برداشتن ناشی از تماس با گازهای حاصل از احتراق، تا دمای ۵۳۸ درجه سلسیوس مقاوم باشد.

پ) دودکش باید هم‌زمان با ساخت معبر دودکش با مصالح بنایی در داخل آن قرار گیرد و قطعات آن با دقت با یکدیگر متصل شده و درزهای بین قطعات با مواد نسوز هواپند شود.

ت) بجز وزن دودکش، هیچ‌بار دیگری نباید بر پایه‌های دودکش وارد شود، مگر آن‌که در طراحی دودکش برای آن بار اضافه پیش‌بینی‌های لازم به‌عمل آمده باشد.

۴-۱۷-۲-۶-۳ دودکش پلیمری

الف) جهت خروج گازهای حاصل از احتراق سیستم‌های چگالشی از دودکش پلیمری مطابق استاندارد BS EN14471 استفاده می‌شود. به‌علاوه این نوع دودکش باید داخل غلافی فلزی بوده و معبر دودکش

با مصالح ساختمانی و دودبند قرار داشته باشد.

(ب) جنس غلافی فلزی دودکش‌های پلیمری باید از ورق گالوانیزه با ضخامت مقادیر مندرج در جدول ۱۷-۴-۲ باشد.

۱۷-۴-۶-۴-۲ دودکش فولادی ضد زنگ (Stainless Steel)

(الف) این نوع دودکش در دیگ‌های چگالشی کاربرد داشته، ورق مورد استفاده در این نوع دودکش‌ها می‌بایست از نوع Stainless Steel 316L باشد.

(ب) جنس دودکش‌های فولادی ضد زنگ باید از ورق فولادی با مشخصات ذکر شده در بند ۱۷-۴-۶-۲-۴ (الف) و با ضخامت مقادیر مندرج در جدول ۱۷-۴-۲ باشد.

جدول ۱۷-۴-۲ ضخامت ورق فولادی ضد زنگ

حداقل ضخامت ورق (میلی‌متر)	قطر دودکش گرد (میلی‌متر)
۰/۸	تا ۴۰۶
۱	۴۰۷ تا ۴۵۷
۲	بزرگ‌تر از ۴۵۷

۱۷-۴-۶-۳ معبر دودکش

معبر دودکش با استفاده از مصالح فلزی یا مصالح بنایی در فضای داخل یا خارج از ساختمان ساخته می‌شود و دودکش‌ها داخل آن قرار می‌گیرند. در طراحی و ساخت معبر دودکش از نظر محل نصب آن باید نکات زیر مد نظر باشد:

۱۷-۴-۶-۱-۳ معبر دودکش خارج از ساختمان

(الف) معبر دودکش در فضای خارج از ساختمان باید با استفاده از مصالح فلزی یا مصالح بنایی ساخته شود. همچنین این معبر باید در معرض رویت باشد.

(ب) جنس معبر دودکش فلزی باید از لوله سیاه یا ورق سیاه فولادی با حداقل ضخامتی برابر با مقادیر جدول ۱۷-۴-۳ باشد. استفاده از سایر لوله‌ها یا ورق‌های فلزی با همان استحکام و همان مقاومت در برابر خوردگی، مجاز است. استفاده از پروفیل‌های فلزی برای تقویت معبر دودکش فلزی و اتصال قطعات به صورت جوشی یا پرچی یا با پیچ و مهره مجاز است.

جدول ۳-۴-۱۷ ضخامت ورق فولادی معبر دودکش فلزی

حد اقل ضخامت ورق (میلی متر)	سطح مقطع (سانتی متر مربع)
۱/۵	تا ۹۹۵
۲	۹۹۶ تا ۱۲۹۰
۲/۵	۱۲۹۱ تا ۱۶۴۰
۳/۵	بزرگ تر از ۱۶۴۰

پ) معبر دودکش فلزی باید روی پایه‌ای نصب شود که بار وزن معبر دودکش و دودکش‌های داخل آن را به زمین منتقل کند. در صورتی که پایه و معبر دودکش با اجزای ساختمان مرتبط باشند باید در طراحی ساختمان، پیش‌بینی‌های لازم برای مهار وزن، بارهای حاصل از انبساط و انقباض ناشی از گرما و سرما و بارهای دیگر به عمل آمده باشد.

ت) معبر دودکش فلزی باید به‌منظور محافظت با عایق مقاوم در برابر خوردگی پوشش داده شود.

ث) معبر دودکش با مصالح بنایی با استفاده از مصالح نسوختنی مانند سنگ، آجر یا بتن باید ساخته شود.

ج) معبر دودکش با مصالح بنایی باید روی پایه‌ای از مصالح بنایی که جدا از اجزای ساختمان است، نصب شود و بار وزن معبر دودکش و دودکش‌های داخل آن را به زمین منتقل کند. در صورتی که پایه و معبر دودکش با اجزای ساختمان مرتبط باشند، در طراحی ساختمان باید پیش‌بینی‌های لازم برای مهار وزن و سایر بارها به‌عمل آمده باشد.

چ) محصولات احتراق باید از طریق دودکش‌های نصب شده داخل معبر دودکش منتقل شوند. بین جداره خارجی عایق حرارتی دودکش‌ها و جداره داخلی معبر دودکش باید فضای خالی وجود داشته باشد تا در صورت نشی، محصولات احتراق از طریق معبر دودکش به فضای آزاد منتقل شوند.^۱

ح) استفاده از زانوی ۹۰ درجه در امتداد مسیر معبر دودکش ممنوع است. حداکثر زاویه انحراف از امتداد قائم باید ۴۵ درجه باشد.

خ) معبر دودکش باید تا بالاترین نقطه در پشت بام ادامه داشته باشد.

د) در انتهای پایین معبر دودکش برای تمیز کردن ادواری، باید دریچهٔ بازدید هواوند و مقاوم در برابر خوردگی پیش‌بینی شود. فاصله پایین‌ترین نقطه دریچه تا کف زمین باید حداقل ۳۰۰ میلی‌متر باشد.

^۱ محصولات احتراق به‌صورت مستقیم از فضای داخلی معبر دودکش منتقل نمی‌شوند و فقط در صورت نشی محصولات احتراق از دودکش‌ها به فضای داخلی معبر دودکش، محصولات نشی شده به فضای آزاد خارج از ساختمان هدایت می‌شوند.

ارتفاع این دریچه باید حداقل ۱۵۰ میلی‌متر باشد و لبه بالایی آن حداقل ۱۵۰ میلی‌متر پایین‌تر از اتصال پایین‌ترین لوله رابط به دودکش باشد.

ذ) انتهای بالایی معبر دودکش باید با کلاهکی مناسب برای جلوگیری از لانه‌گزینی پرندگان، ورود باران و برف یا سایر اشیاء حفاظت شود.

ر) اگر در معبر دودکش با مصالح بنایی، دو دودکش و یا بیشتر نصب شود، سطوح خارجی دودکش‌ها باید دارای عایق حرارتی بوده و از یکدیگر فاصله داشته باشند.

۱۷-۴-۳-۲ معبر دودکش داخل ساختمان^۱

الف) معبر دودکش در فضای داخل ساختمان باید با مصالح بنایی نسوختنی مانند سنگ، آجر یا بتن ساخته شود.

ب) در طراحی ساختمان‌های جدید باید محل معبر دودکش و ابعاد آن قبل از اخذ پروانه ساخت مشخص شده و در نقشه‌های ساختمان جزئیات دقیق آن درج شود.

پ) در حین ساخت معبر دودکش باید امکان نصب دودکش داخل فضای آن و اجرای عایق‌کاری حرارتی دودکش فراهم شود.

ت) محصولات احتراقی باید از طریق دودکش‌های نصب شده داخل معبر دودکش منتقل شوند. بین جداره خارجی عایق حرارتی دودکش‌ها و جداره داخلی معبر دودکش باید فضای خالی وجود داشته باشد تا در صورت نشستی، محصولات احتراقی از طریق معبر دودکش به فضای آزاد منتقل شوند.^۲

ث) استفاده از زانوی ۹۰ درجه در امتداد مسیر معبر دودکش ممنوع است. حداکثر زاویه انحراف از امتداد قائم ۴۵ درجه باید باشد.

ج) معبر دودکش باید از فاصله ۳۰۰ میلی‌متر پایین‌تر از نقطه قرارگیری ابتدای دودکش داخل آن تا پشت بام به صورت یکپارچه اجرا شود و نباید هیچ‌گونه دریچه در مسیر آن وجود داشته باشد یا ارتباطی با فضاهایی مانند فضای زیر سقف کاذب داشته باشد.

چ) معبر دودکش باید تا بالاترین نقطه در پشت بام ادامه داشته باشد.

ح) انتهای بالایی معبر دودکش باید به فضای آزاد مرتبط باشد تا در صورت نشت احتمالی محصولات احتراقی داخل آن به فضای آزاد خارج از ساختمان هدایت شوند. ضمناً دهانه پایین دودکش بایستی به فضای آزاد هیچ راهی نداشته باشد و مسدود شود.

^۱ داکت یا کانال در فضای داخلی ساختمان که دودکش از داخل آن عبور می‌کند.

^۲ محصولات احتراقی به صورت مستقیم از فضای داخلی معبر دودکش منتقل نمی‌شوند و فقط در صورت نشت محصولات احتراقی از دودکش‌ها به فضای داخلی معبر دودکش، محصولات نشت شده به فضای آزاد خارج از ساختمان هدایت می‌شوند.

خ) انتهای بالایی معبر دودکش باید با نصب کلاهک و توری محافظ برای جلوگیری از لانه‌گزینی پرندگان، ورود باران و برف یا سایر اشیاء حفاظت شود.

د) اگر در معبر دودکش با مصالح بنایی، بیش از یک دودکش نصب‌شود، سطوح خارجی دودکش‌ها باید دارای عایق حرارتی بوده و از یکدیگر فاصله مناسبی که از سایش جلوگیری کند، داشته باشند.

ذ) عبور دودکش از فضای بالای سقف کاذب، فضای داخلی و دیوارهای مربوط به استخر، سونا و حمام و چاه آسانسور ممنوع است. در صورت عبور دودکش از مجاورت دیوار فضاهای یاد شده، باید دیواره معبر دودکش در جوار فضای موصوف سیمان اندود شود.

ر) معبر دود در طول مسیر نباید مسدود شود.

۴-۶-۴-۱۷ لوله رابط دودکش

۱-۴-۶-۴-۱۷ لوله رابط دودکش باید در همان فضایی که دستگاه در آن قرار دارد، نصب و قابل دسترسی باشد و نباید در مسیر تردد یا در معرض ضربه فیزیکی باشد.

۲-۴-۶-۴-۱۷ محل‌های اتصال لوله رابط دودکش به دستگاه گازسوز و دودکش باید به صورت کامل هوا بند و بدون نشت باشد.

۳-۴-۶-۴-۱۷ برای مهار وزن لوله رابط و نیروهای ناشی از انقباض و انبساط حرارتی و اثر زمین لرزه و سایر بارها، لوله رابط دودکش باید با بست و تکیه‌گاه مناسب به اجزای ساختمان به‌طور ثابت متصل شود.

۴-۴-۶-۴-۱۷ لوله رابط دودکش با مکش طبیعی از محل اتصال به دستگاه تا نقطه اتصال به دودکش باید دارای شیب حداقل ۲ درصد به طرف بالا باشد.

۵-۴-۶-۴-۱۷ حداقل اندازه مساحت دهانه لوله رابط باید برابر با مساحت دهانه خروجی محصولات احتراق از دستگاه گازسوز باشد. در صورتی که طبق طراحی سطح مقطع دهانه لوله رابط کوچک‌تر از سطح مقطع دهانه خروجی محصولات احتراق دستگاه گازسوز باشد، باید مساحت دهانه لوله رابط را برابر با مساحت دهانه خروجی محصولات احتراق از دستگاه گازسوز در نظر گرفت.

۶-۴-۶-۴-۱۷ مسیر لوله رابط دودکش باید تا حد ممکن کوتاه و مستقیم باشد و استفاده از زانو با زاویه بیش از ۹۰ درجه در مسیر آن مجاز نیست.

۷-۴-۶-۴-۱۷ نصب دمپر دستی داخل لوله رابط دودکش مجاز نیست. در صورت نصب دمپر موتور در مسیر لوله رابط، دودکش باید با مشعل دستگاه مرتبط و وابسته باشد، تا در صورت بسته شدن دمپر، مشعل دستگاه نیز به‌طور خودکار خاموش شود.

۸-۴-۶-۴-۱۷ حداکثر طول لوله رابط دودکش باید ۴۵۰ میلی‌متر (۱۸ اینچ) برای هر ۲۵ میلی‌متر (۱ اینچ) قطر آن باشد. در صورتی که طول لوله رابط از ۴۵۰ میلی‌متر (۱۸ اینچ) برای هر ۲۵

میلی‌متر (۱ اینچ) قطر آن بیشتر باشد، باید از طریق افزایش قطر، ظرفیت مورد نظر تأمین شود. در هر حال طول لوله رابط نباید از ۷۵ درصد ارتفاع دودکش قائم بیشتر باشد.

۱۷-۴-۶-۹ در اتصال لوله رابط دودکش به دودکش، لوله رابط باید تا سطح داخلی دودکش ادامه یابد، ولی نباید وارد آن شود. محل اتصال باید به صورت کامل هوا بند شود.

۱۷-۴-۶-۱۰ جنس لوله رابط دودکش باید از لوله یا ورق فولادی گالوانیزه با ضخامتی برابر با مقادیر جدول ۱۷-۴-۴ باشد. ساخت لوله رابط دودکش از سایر لوله‌ها یا ورق‌های فلزی با همان استحکام و همان مقاومت در برابر خوردگی، مجاز است. استفاده از پروفیل‌های فلزی برای تقویت لوله رابط دودکش و اتصال قطعات به صورت جوشی یا پرچی یا با پیچ و مهره مجاز است.

جدول ۱۷-۴-۴ ضخامت ورق فولادی لوله رابط دودکش

ضخامت ورق فولادی گالوانیزه		قطر لوله رابط دودکش	
اینچ	میلی‌متر	اینچ	میلی‌متر
۰٫۲۲	۰٫۶	تا ۵	تا ۱۲۰
۰٫۲۸	۰٫۷	از ۵ تا ۹	از ۱۲۰ تا ۲۲۰
۰٫۳۴	۰٫۹	از ۹ تا ۱۶	از ۲۲۰ تا ۴۰۰
۰٫۶۴	۱٫۵	۱۶ و بیشتر از آن	۴۰۰ و بیشتر از آن

۱۷-۴-۶-۱۱ عبور لوله رابط دودکش از کف، سقف، دیوار یا پارتیشن ساخته شده از مواد و مصالح سوختنی یا دیواره مقاوم در برابر آتش ممنوع می‌باشد.

۱۷-۴-۶-۵ تعیین قطر دودکش مستقل برای یک دستگاه گازسوز

تعیین قطر دودکش باید با استفاده از روابطی که برای محاسبات دودکش‌ها در مراجع و استانداردهای مربوطه وجود دارد استفاده شود. در این قسمت طبق محاسبات، تعیین قطر دودکش‌ها برای سهولت کار ارائه شده است.

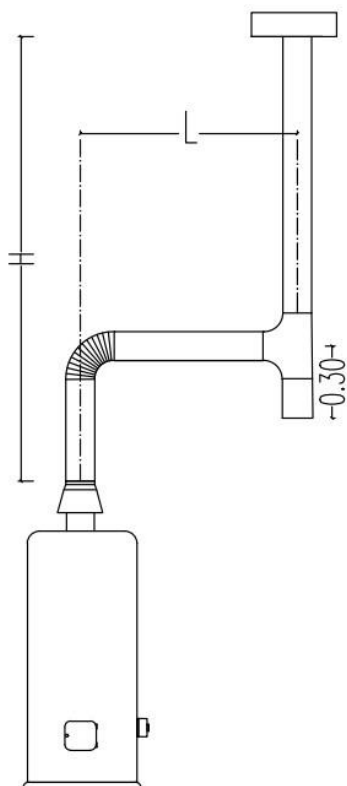
تذکر: تعیین قطر دودکش برای مقادیر خارج از جدول باید با استفاده از روابط محاسبات دودکش انجام شود.^۱

۱۷-۴-۶-۱۱ تعیین قطر دودکش مستقل برای یک دستگاه گازسوز که در طرح ذیل نشان داده شده، ارتفاع کل دودکش که فاصله بین بلندترین نقطه دستگاه گازسوز تا انتهای دودکش است و طول لوله رابط، با استفاده از ظرفیت دستگاه گازسوز انجام می‌شود.

۱۷-۴-۶-۱۲ طول افقی لوله رابط برابر (L=۰) به معنی دودکشی است که به طور مستقیم و قائم

۱. محاسبات دودکش با استفاده از روابطی که در مراجعی مانند ASHRAE یا NFPA211 و NFPA54 وجود دارد، انجام می‌شود.

و بدون هیچ واسطه‌ای بر روی محل خروج محصولات احتراق دستگاه گازسوز نصب شده باشد. برای محاسبه قطر دودکش دستگاه‌های گازسوزی که در مناطق مرتفع نصب می‌شوند، ظرفیت دستگاه در سطح دریا ملاک خواهد بود.



$H =$ ارتفاع کل دودکش بر حسب متر

$L =$ طول لوله افقی رابط بر حسب متر

شکل ۴-۱۷-۱ دودکش برای استفاده یک دستگاه گازسوز

جدول ۱۷-۴-۵ ظرفیت دودکش‌های تک‌جداره پیش‌ساخته برای استفاده یک دستگاه گازسوز

ارتفاع (متر) H	طول افقی لوله رابط (متر) L	قطر دودکش (میلی‌متر)				
		۱۰۰	۱۵۰	۲۰۰	۲۵۰	۳۰۰
		حداکثر ظرفیت حرارتی دستگاه‌های گازسوز (۱۰۰۰ کیلوکالری)				
۳	۰	۲۱/۲۰	۵۱/۰۰	۹۳/۹۰	۱۵۳/۰۰	۲۳۰/۳۰
	۰/۶	۱۶/۹۰	۴۲/۴۰	۷۸/۵۰	۱۲۷/۵۰	۱۹۱/۹۰
	۱/۵	۱۵/۴۰	۳۸/۶۰	۷۲/۹۵	۱۲۱/۲۰	۱۸۲/۸۰
۴/۵	۰	۲۳/۰۰	۵۶/۳۰	۱۰۶/۱۰	۱۷۲/۷۰	۲۶۲/۶۰
	۰/۶	۱۸/۲۰	۴۷/۰۰	۸۸/۴۰	۱۴۳/۹۰	۲۱۸/۴۰
	۱/۵	۱۶/۹۱	۴۲/۹۰	۸۲/۱۰	۱۳۶/۴۰	۲۰۸/۳۰
	۳	۱۴/۶۰	۳۹/۹۰	۷۷/۸۰	۱۲۹/۸۰	۲۰۰/۷۵
۶	۰	۲۵/۵۰	۶۳/۶۰	۱۱۸/۷۰	۱۹۴/۴۰	۳۰۰/۵۰
	۰/۶	۲۰/۲۰	۵۳/۰۰	۱۰۰/۰۰	۱۶۱/۹۰	۲۵۰/۰۰
	۱/۵	۱۸/۷۰	۴۸/۵۰	۹۱/۹۰	۱۵۴/۰۰	۲۳۸/۶۰
	۳	۱۶/۴۰	۴۴/۹۰	۸۷/۱۰	۱۴۴/۲۰	۲۲۹/۸۰
	۴/۵	۱۳/۹۰	۴۱/۲۰	۸۲/۳۰	۱۳۸/۹۰	۲۱۹/۷۰
۹	۰	۲۷/۳۰	۶۹/۷۰	۱۳۳/۶۰	۲۲۱/۷۰	۳۴۰/۶۰
	۰/۶	۲۱/۲۰	۵۸/۱۰	۱۱۱/۴۰	۱۸۴/۳۰	۲۸۷/۹۰
	۱/۵	۱۹/۷۰	۵۳/۰۰	۱۰۳/۵۰	۱۷۵/۲۵	۲۷۲/۷۰
	۳	۱۷/۱۷	۴۹/۵۰	۹۸/۰۰	۱۶۵/۶۵	۲۶۵/۱۵
	۴/۵	مجاز نیست	۴۴/۷۰	۹۲/۴۰	۱۵۷/۸۰	۲۵۲/۵۰
	۶	مجاز نیست	۴۱/۲۰	۸۶/۹۰	۱۵۰/۵۰	۲۴۲/۴۰
۱۵	۰	۳۰/۳۰	۷۸/۳۰	۱۴۹/۰۰	۲۴۷/۵۰	۳۹۱/۴۰
	۰/۶	۲۴/۰۰	۶۵/۶۵	۱۲۴/۲۰	۲۰۷/۱۰	۳۲۵/۷۵
	۱/۵	مجاز نیست	۵۹/۱۰	۱۱۹/۷۰	۱۹۷/۰۰	۳۱۰/۶۰
	۳	مجاز نیست	۵۵/۸۰	۱۱۵/۱۵	۱۸۴/۳۰	۳۰۰/۵۰
	۴/۵	مجاز نیست	۵۰/۵۰	۱۰۲/۸۰	۱۷۸/۰۰	۲۸۵/۳۵
	۶	مجاز نیست	۴۷/۰۰	۹۷/۰۰	۱۶۹/۲۰	۲۷۲/۷۰
	۹	مجاز نیست	مجاز نیست	۸۳/۳۰	۱۵۲/۸۰	۲۵۵/۱۰

۱۷-۴-۶-۶ دودکش مشترک

در طراحی دودکش مشترک الزامات زیر باید رعایت شود:

۱۷-۴-۶-۶-۱ تمامی دستگاه‌های متصل به دودکش مشترک می‌بایست به کنترل‌های ایمنی مجهز باشند.

۱۷-۴-۶-۶-۲ استفاده از دودکش مشترک فقط برای دستگاه‌های گازسوزی که هوای مورد نیاز

- احتراق آن‌ها از فضای آزاد خارج از ساختمان تأمین شود، مجاز است.
- ۱۷-۴-۶-۳ استفاده از دودکش مشترک در داخل واحدهای آپارتمانی ممنوع است.
- ۱۷-۴-۶-۴ دودکش مشترک برای دو دستگاه گازسوز که در یک طبقه نصب می‌شوند، باید نزدیک‌تر یا مستقیم روی دستگاه گازسوز با ظرفیت حرارتی کمتر قرار گیرد.
- ۱۷-۴-۶-۵ دودکش مشترک برای دستگاه‌های گازسوزی که در فضای اختصاصی مانند موتورخانه‌ها نصب می‌شوند در صورتی مجاز است که محل نصب دستگاه‌های گازسوز فضایی با درب مستقل داشته باشد و هوای احتراق آن مطابق الزامات فصل ۱۷-۵ به صورت مستقیم از فضای آزاد خارج از ساختمان تأمین شود.
- ۱۷-۴-۶-۶ طراحی و اجرای دودکش مشترک برای دستگاه‌های گازسوز که در طبقات متوالی قرار دارند حداکثر تا ۵ طبقه به شرطی مجاز است که هوای مورد نیاز احتراق به صورت مستقیم از فضای آزاد تأمین شود و دستگاه، خارج از فضای داخلی واحد که دسترسی آن از همان واحد است، نصب شود. علاوه بر آن باید دودکش آن‌ها با مکش طبیعی باشد.
- ۱۷-۴-۶-۷ طراحی و اجرای دودکش مشترک برای دستگاه‌های گازسوزی که تأمین هوای احتراق آن‌ها از فضای داخلی ساختمان‌ها باشد، مجاز نیست.
- ۱۷-۴-۶-۸ استفاده از دودکش مشترک برای پکیج‌های فن‌دار ممنوع است.
- ۱۷-۴-۶-۹ اتصال دودکش دستگاه‌های گازسوز فن‌دار و دودکش دستگاه گازسوز بدون فن به یک دودکش مشترک مجاز نیست.
- ۱۷-۴-۶-۱۰ لوله‌های رابط دستگاه‌های گازسوز با دودکش مشترک در محل اتصال به بخش قائم دودکش نباید مقابل یکدیگر قرار گیرند.
- ۱۷-۴-۶-۱۱ سهراهی مورد استفاده برای اتصال لوله‌های رابط به دودکش مشترک باید هم‌سایز دودکش مشترک در محل اتصال لوله رابط به بخش قائم دودکش باشد.
- ۱۷-۴-۶-۱۲ دودکش‌های مشترک و لوله رابط دودکش و اتصالات آن‌ها در صورتی که سازنده دستگاه گازسوز نوع خاصی را بر اساس الزامات این مبحث برای آن‌ها پیش‌بینی نکرده باشد، باید از نوع فلزی باشد.
- ۱۷-۴-۶-۱۳ اتصال لوله‌های رابط دودکش مشترک فقط باید با استفاده از سهراهی اتصال پیش‌ساخته در بخش قائم دودکش انجام شود. گرفتن انشعاب با روش‌های دیگر مجاز نیست.
- ۱۷-۴-۶-۷ تعیین قطر دودکش مشترک و لوله رابط**
- ۱۷-۴-۶-۷-۱ قطر دودکش مشترک تک‌جداره و لوله رابط دودکش دستگاه‌های گازسوزی که در یک طبقه مطابق شکل ۱۷-۴-۲ نصب شده‌اند، با استفاده از ظرفیت دستگاه گازسوز، ارتفاع دودکش و طول لوله رابط از جدول ۱۷-۴-۶ و جدول ۱۷-۴-۷ تعیین می‌شود.

تبصره: برای تعیین قطر دودکش مستقل دستگاه‌های گازسوزی که در یک طبقه نصب شده‌اند تا قسمتی که به دودکش مشترک متصل می‌شوند باید بر اساس شکل ۱۷-۴-۲ استفاده می‌شود.

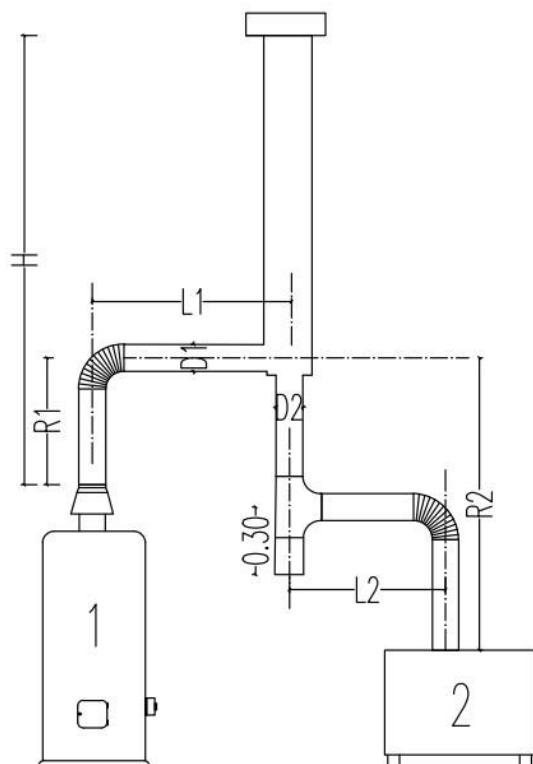
۱۷-۴-۶-۷-۲ قطر دودکش مشترک تک‌جداره و لوله رابط دودکش دستگاه‌های گازسوزی که در طبقات متوالی یک ساختمان مطابق شکل ۱۷-۴-۳ نصب شده‌اند، با استفاده از ظرفیت دستگاه گازسوز، ارتفاع دودکش و طول لوله رابط از جدول ۱۷-۴-۶ و ۱۷-۴-۷ تعیین می‌شود.

تبصره: در ساختمان‌هایی که دستگاه‌های گازسوز در طبقات متوالی آن از دودکش مشترک استفاده می‌کنند، اندازه قطر پایین‌ترین لوله رابط و قسمت قائمی که محصولات احتراق را به پایین‌ترین سهراهی دودکش مشترک هدایت می‌کند باید بر اساس شکل ۱۷-۴-۲ محاسبه شود. در این رابطه ارتفاع کل، فاصله بین بالاترین نقطه محل خروج محصولات احتراق دستگاه گازسوز تا سهراهی پایین‌ترین طبقه می‌باشد.

۱۷-۴-۶-۷-۳ در دودکش‌های مشترک می‌توان حداکثر قطر محاسبه شده دودکش را از ابتدا تا انتها یکسان در نظر گرفت.

۱۷-۴-۶-۷-۴ بدون در نظر گرفتن جدول ظرفیت، در صورت برابر بودن قطر لوله رابط با قطر دودکش مشترک، باید قطر دودکش مشترک در جدول حداقل یک اندازه بزرگ‌تر در نظر گرفته شود.

۱۷-۴-۶-۷-۵ هر زانویی ۹۰ درجه اضافه بر دو زانویی اول، ظرفیت لوله رابط دودکش مشترک را ۱۰٪ کاهش می‌دهد.

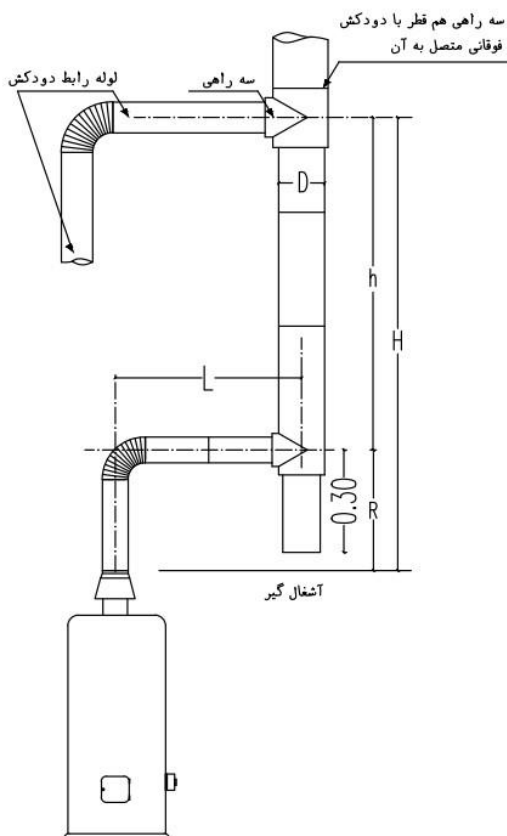


R = ارتفاع لوله رابط هر دستگاه که برابر است با فاصله بین بالاترین نقطه خروجی محصولات احتراق دستگاه گازسوز تا اولین سه راهی انشعاب

L = طول لوله رابط هر دستگاه

H = ارتفاع کل برای هر دستگاه که برابر است با فاصله بین بالاترین نقطه خروجی محصولات احتراق دستگاه گازسوز تا انتهای دودکش

شکل ۴-۱۷-۲ دودکش برای دو یا چند دستگاه گازسوز که در یک طبقه نصب شده‌اند



$R =$ ارتفاع لوله رابط بر حسب
 متر که برابر است با اصله بین
 بالاترین نقطه ی خروجی دستگاه
 گازسوز تا اولین سه راهی
 انشعاب
 $h =$ فاصله مرکز دو سه راهی
 مجاور
 $H =$ ارتفاع کل برای هر دستگاه

شکل ۱۷-۴-۳ دودکش مشترک در طبقات متوالی ساختمانها

جدول ۴-۱۷-۶ ظرفیت دودکش‌های مشترک فلزی بدون لوله رابط

ارتفاع H (متر)	قطر دودکش مشترک				
	۱۰۰	۱۵۰	۲۰۰	۲۵۰	۳۰۰
	حداکثر ظرفیت حرارتی دستگاه‌های گازسوز (۱۰۰۰ کیلوکالری)				
۳	۱۴/۹۰	۳۴/۳۰	۶۳/۱۰	۹۹/۷۰	۱۴۱/۴۰
۴/۵	۱۷/۹۰	۴۲/۴۰	۷۷/۰۰	۱۲۱/۲۰	۱۷۴/۲۰
۶	۲۰/۲	۴۷/۰۰	۸۵/۹۰	۱۳۸/۹۰	۱۹۹/۵۰
۹	مجاز نیست	۵۴/۳۰	۱۰۱/۰۰	۱۶۴/۱۰	۲۳۷/۴۰
۱۵	مجاز نیست	مجاز نیست	۱۲۳/۷۰	۲۰۴/۵۰	۳۰۰/۵۰

جدول ۴-۱۷-۷ ظرفیت لوله رابط دودکش

ارتفاع H (متر)	ارتفاع رابط R (متر)	قطر لوله رابط (میلی‌متر) D		
		۱۰۰	۱۵۰	۲۰۰
		حداکثر ظرفیت حرارتی دستگاه‌های گازسوز (۱۰۰۰ کیلوکالری)		
۴/۵	۰/۳	۱۱/۱۰	۲۹/۵۰	۶۰/۶۰
	۰/۶	۱۴/۱۰	۳۳/۸۰	۶۶/۹۰
	۰/۹	۱۶/۲۰	۳۹/۱۰	۷۵/۲۰
۹ و بیشتر	۰/۳	۱۲/۴۰	۳۲/۶۰	۶۸/۲۰
	۰/۶	۱۴/۶۰	۳۶/۶۰	۷۴/۵۰
	۰/۹	۱۷/۲۰	۴۱/۴۰	۸۱/۱۰

۴-۱۷-۶-۸ ضوابط عمومی مربوط به طراحی و نصب دودکش‌ها

۴-۱۷-۶-۸-۱ گازهای حاصل از احتراق دستگاه‌های گازسوز باید مطابق این مقررات به‌طور مستقیم و بدون برخورد با مانع، به فضای آزاد خارج از ساختمان هدایت شود.

۴-۱۷-۶-۸-۲ اتصال دستگاه گازسوز به محلی که قطر دهانه دودکش از قطر دهانه خروجی محصولات احتراق آن کوچک‌تر باشد مجاز نیست.

- ۱۷-۴-۶-۸-۳ دودکش دستگاه‌های گازسوز از نوع با دودکش که محل نصب آن‌ها خارج از فضای داخلی ساختمان است باید بر اساس الزامات این مبحث طراحی و اجرا شوند.
- ۱۷-۴-۶-۸-۴ دودکش باید روی پایه‌های مناسب قرار گیرد تا وزن آن به پایه منتقل شود و در امتداد قائم باید توسط بست‌های مناسب به اجزای ساختمان متصل شود.
- ۱۷-۴-۶-۸-۵ ارتفاع دهانه دودکش بخاری دیواری باید حداقل ۱۲۰ سانتی‌متر بالاتر از کف محل نصب قرار داشته باشد.
- ۱۷-۴-۶-۸-۶ در صورت استفاده از دودکش مشترک در ساختمان‌های بیش از پنج طبقه، برای هر پنج طبقه یک دودکش مشترک بر اساس الزامات این مبحث مجاز است.
- ۱۷-۴-۶-۸-۷ معبر دودکش^۱ باید از بالا به هوای آزاد ارتباط داشته باشد و نباید به فضاهای داخلی ساختمان راه داشته باشد.
- ۱۷-۴-۶-۸-۸ در صورتی که در ساختمان‌های موجود، دودکش بدون معبر یا بدون کانال از مجاور دیوارهای داخلی و یا خارجی واحدهای مسکونی عبور نماید، نصب سنسور منوکسید کربن در واحدهای مسکونی مذکور الزامی می‌باشد.
- ۱۷-۴-۶-۸-۹ کلیه محل‌های اتصال دودکش‌ها باید به‌طور کامل دودبند باشند.
- ۱۷-۴-۶-۸-۱۰ استفاده از قطعات لوله‌های پیش‌ساخته سر صاف برای دودکش ممنوع است و باید از نوع نر و ماده استفاده شود.
- تبصره:** چنانچه قطعات دودکش از نوع نر و ماده فراهم نباشد، استفاده از قطعات لوله‌های پیش‌ساخته سر صاف مشروط به کاربرد اتصالات مناسب (برای اتصال دادن دو قطعه دودکش) به همراه مواد دودبندکننده خواهد بود.
- ۱۷-۴-۶-۸-۱۱ وصل دستگاه گازسوز به دودکشی که بر مبنای مشخصات آن طراحی نشده باشد، مجاز نیست.
- ۱۷-۴-۶-۸-۱۲ نصب و استفاده از دستگاه‌های گازسوز با دودکش که برای آن‌ها دودکش طراحی نشده باشد، مجاز نیست.
- ۱۷-۴-۶-۸-۱۳ دستگاه‌های گازسوز از نوع با دودکش که نیاز به دودکش از نوع خاصی دارند، مانند دودکش‌های دوجداره پکیج‌های محفظه احتراق بسته یا دودکش پلیمری دیگ‌های چگالشی باید توسط سازنده یا وارد کننده، همراه دستگاه ارائه و توسط افراد دارای صلاحیت، نصب شده و گواهی‌نامه نصب آن صادر شود.

۱. داکت یا کانال که از داخل آن دودکش عبور می‌کند.

۷-۴-۱۷ الزامات اختصاصی انتخاب و نصب دستگاه‌های گازسوز و دودکش آن‌ها

در انتخاب دستگاه گازسوز باید مشخصات دستگاه مورد نظر بررسی و با فضای محلی که دستگاه در آن نصب می‌شود از نظر ظرفیت، تأمین هوای احتراق، تخلیه محصولات احتراق، محل نصب، دسترسی و فواصل لازم از جوانب، مطابقت داشته باشد.

در این قسمت، الزاماتی که برای برخی از دستگاه‌های گازسوز متداول بر اساس نوع کاربرد آن‌ها در ساختمان بیان شده است، باید رعایت شود:

الف) دستگاه‌های گازسوز تولید آب‌گرم

الف-۱) پکیج

- ۱) شرایط تأمین هوا و دودکش پکیج‌ها باید بر اساس الزامات این مبحث باشد.
- ۲) محل نصب پکیج از نظر موقعیت مکانی، ارتفاع و فاصله جداره‌های آن از جوانب، بالا و پایین باید بر اساس مشخصات ارائه شده در جدول شماره ۱۷-۴-۱ تعیین شود.
- ۳) دودکش پکیج‌های محفظه احتراق بسته، باید توسط سازنده و همراه با پکیج ارائه شود.
- ۴) دودکش پکیج‌های بدون فن با محفظه احتراق باز، باید مطابق الزامات فصل چهارم طراحی و اجرا شود.
- ۵) دودکش پکیج‌های چگالشی باید از نوع استیل یا پلیمری دارای استاندارد BS EN-14471 باشد.
- ۶) سازنده یا واردکننده باید دستورالعمل بهره‌برداری و ضوابط نگهداری را همراه با دستگاه ارائه نماید.
- ۷) حداقل فاصله مجاز پکیج‌هایی که هوای احتراق آن‌ها از فضای محل نصب دستگاه تأمین می‌شود با بخش مکش فن دستگاه‌های دارای دمنده، باید ۳ متر باشد.
- ۸) در ساختمان‌های مسکونی، حداقل فاصله مجاز پکیج‌هایی که هوای احتراق آن‌ها از فضای محل نصب دستگاه تأمین می‌شود تا هود اجاق گاز، باید حداقل ۱ متر باشد.
- ۹) انتهای دهانه خروجی دودکش پکیج با مجاری ورود هوا و بخش مکش دستگاه‌های مکانیکی تأمین یا تعویض‌کننده هوا باید حداقل ۳ متر فاصله افقی داشته باشد و جهت خروج محصولات احتراق از انتهای دودکش نباید به سمت آن‌ها باشد. در صورتی که رعایت این فاصله مقدور نباشد، باید انتهای دهانه خروجی دودکش پکیج حداقل ۲ متر بالاتر از مجاری فوق قرار گیرد.
- ۱۰) استفاده از پکیجی که دودکش مناسب آن تعبیه نشده باشد، ممنوع است. انتخاب پکیج‌هایی که به دودکش از نوع خاصی نیاز دارند، مانند دودکش‌های دوجداره فلزی یا دودکش‌های

مقاوم در برابر خوردگی، در صورتی مجاز است که طراحی بر اساس مشخصات آن‌ها انجام شده باشد.

۱۱) برای پکیج‌هایی که مشعل آن‌ها اتمسفری است باید در محل نصب پکیج، دودکش مناسب الزامات آن نصب شود.

۱۲) دودکش پکیج‌هایی که دارای مشعل نیرو هستند باید متناسب با ظرفیت دستگاه و ارتفاع دودکش، محاسبه و اجرا شود.

۱۳) برای پکیج‌های محفظه احتراق بسته، تأمین هوای احتراق باید از طریق مجاری تعبیه شده بر روی پکیج انجام شود. ورود هوا به محفظه احتراق پکیج از طریق این مجاری باید از فضای آزاد خارج از ساختمان توسط کانال تأمین هوا انجام شود.

۱۴) در صورت استفاده از کانال برای تأمین هوای احتراق پکیج، دهانه ورود هوا به کانال باید با هوای آزاد خارج از ساختمان ارتباط مستقیم داشته و یا با فضای دارای ارتباط دائمی و مستقیم با هوای آزاد خارج از ساختمان مرتبط باشد. دهانه خروج هوا از کانال باید به فضای محل نصب پکیج و به صورت مستقیم به مجاری تأمین هوای تعبیه شده روی پکیج متصل شود.^۱

۱۵) مشخصات کانال تأمین هوای احتراق باید بر اساس فصل ۱۷-۵ باشد.

۱۶) ارتباط بین شیر مصرف و مجاری ورودی گاز پکیج می‌تواند با استفاده از لوله مسی، شیلنگ قابل انعطاف فلزی یا شیلنگ لاستیکی، ترکیبی از لوله فولادی و شیلنگ لاستیکی و اتصالات استاندارد مطابق مشخصات مندرج در این مبحث انجام شود.

۱۷) در خصوص پکیج‌هایی که روی زمین نصب می‌شوند، حداقل فواصل مورد نیاز نصب وسایل گازسوز مطابق با جدول ۱۷-۴-۱ رعایت گردد و تأمین هوای احتراق مطابق با فصل ۱۷-۵ خواهد بود.

۱۸) مشخصات دودکش و جانمایی آن باید در زمان طراحی اولیه، توسط طراح تأسیسات مکانیکی و مطابق الزامات گفته شده طراحی شود.

۱۹) پکیج‌ها به دلیل استفاده دوگانه، در دسته بندی بر اساس کاربردشان در تقسیم بندی دستگاه‌های گاز سوز گرمایشی (بند ۱۷-۴-۷-ب) نیز قرار می‌گیرند.

۲۰) رعایت الزامات دودکش با جریان مکانیکی علاوه بر سایر الزامات گفته شده در این مبحث، برای پکیج‌ها به شرح زیر الزامی است:

^۱ بر اساس نوع پکیج، کانال تأمین هوای احتراق، مستقیم به پکیج متصل می‌شود و دهانه آن به فضای محل نصب ارتباط داده می‌شود.

- ۱- دودکش با جریان مکانیکی و اتصالات آن باید به‌طور کامل بدون نشت و دودبند باشد.
- ۲- بر اساس محل قرار گرفتن دمنده، جریان داخل دودکش مکشی یا رانشی یا تلفیقی از دو حالت خواهد بود.
- ۳- مشعل دستگاه گازسوز باید با دمنده دودکش به جریان مکانیکی مرتبط و وابسته باشد؛ به‌طوری که دمنده لحظاتی قبل از شروع به کار مشعل راه‌اندازی شود و چنانچه دمنده به هر دلیلی راه‌اندازی نشود، مشعل نباید شروع به کار کند و در صورت از کار افتادن دمنده حین کار، مشعل دستگاه گازسوز خاموش شود.
- ۴- دهانه خروجی دودکش افقی با جریان مکانیکی می‌تواند در محل خروجی آن حداکثر دارای شیب دو درصد رو به پایین باشد.
- ۵- دهانه خروجی دودکش با جریان مکانیکی که به‌صورت افقی قرارداد و محصولات احتراق در سطح افقی تخلیه می‌شود، نباید به سمت آپارتمان، ملک و ساختمان مقابل بوده و باید حداقل ۳ متر از مرز (حریم) ملک یا ساختمان‌های مقابل دهانه دودکش و حداقل ۱۲۰ سانتی‌متر از بازو پنجره مجاور فاصله داشته باشد.
- ۶- دهانه خروجی دودکش با جریان مکانیکی نباید به سمت در، پنجره یا هر بازوی دیگری باشد.
- ۷- دهانه خروجی دودکش با جریان مکانیکی نباید در فضای پاسیو یا فضاهای داخلی ساختمان قرار گیرد.
- ۸- جهت دهانه خروجی دودکش با جریان مکانیکی نباید به سمت بخش مکش دستگاه‌های دمنده‌دار باشد.
- ۹- دهانه خروجی دودکش با جریان مکانیکی باید از بخش مکش دستگاه‌های دمنده‌دار حداقل ۳ متر فاصله افقی و ۱ متر فاصله عمودی داشته باشد. در محلی که رعایت این فاصله امکانپذیر نباشد، کاهش فاصله افقی تا ۱ متر در صورتی مجاز است که دهانه خروجی دودکش ۲ متر بالاتر از بخش مکش دستگاه‌های دمنده‌دار قرار گیرد.
- ۱۰- دهانه خروجی دودکش دستگاه‌های گازسوز چگالشی باید حداقل از بخش مکش دستگاه‌های دمنده‌دار ۳ متر به‌صورت افقی و ۱ متر به‌صورت عمودی فاصله داشته باشد. کاهش فاصله افقی تا ۱ متر برای مواردی که امکان افزایش فاصله وجود نداشته باشد در صورتی مجاز است که دهانه خروجی دودکش ۲ متر بالاتر از بخش مکش دستگاه‌های دمنده‌دار قرار گیرد.

- ۱۱- در ساختمان‌ها دهانه خروجی دودکش با جریان مکانیکی که بالاتر از در، پنجره یا بازشوهای ساختمان قرار می‌گیرد، باید حداقل ۱۲۰۰ میلی‌متر فاصله افقی و ۳۰۰ میلی‌متر فاصله عمودی داشته باشد.
- تبصره: دهانه خروجی دودکش دستگاه‌های گازسوز چگالشی باید از هر در، پنجره یا بازشوهای ساختمان حداقل ۱۲۰۰ میلی‌متر فاصله افقی و ۱۲۰۰ میلی‌متر فاصله عمودی داشته باشد.
- ۱۲- دهانه خروجی دودکش با جریان مکانیکی که در فاصله‌ای کمتر از ۱ متر از سقف قرار می‌گیرد، نباید به سمت سقف باشد. جهت خروج محصولات احتراق باید به فضای آزاد خارج از ساختمان هدایت شود.
- ۱۳- فاصله قائم دهانه خروجی دودکش با جریان مکانیکی از تراز زمین پیاپی مجاور یا محل عبور و مرور افراد، نباید کمتر از ۳ متر باشد.
- ۱۴- درپوش دهانه خروجی دودکش باید به گونه‌ای نصب شود که از ورود آب باران، برف و یا اجزای خارجی به داخل دودکش و لانه‌گزینی پرندگان جلوگیری به عمل آورد.
- رعایت الزامات دودکش با مکش طبیعی علاوه بر سایر الزامات گفته شده در این مبحث، برای پکیج با محفظه احتراق باز به شرح زیر الزامی است:
- ۱۵- حداقل سطح مقطع دودکش با مکش طبیعی باید ۱۷۶۶۰ میلی‌متر مربع باشد. استفاده از دودکش با مکش طبیعی که سطح مقطع آن کمتر از مقدار فوق باشد برای انتقال محصولات حاصل از احتراق دستگاه‌های گازسوز ممنوع است.
- ۱۶- حداقل ارتفاع دودکش با مکش طبیعی دستگاه‌های گازسوز باید ۳ متر باشد.
- ۱۷- دودکش با مکش طبیعی باید تا حد ممکن به صورت قائم باشد. در محلی که امکان اجرای دودکش به صورت قائم وجود ندارد، حداکثر زاویه انحراف از امتداد قائم ۴۵ درجه باید باشد. علاوه بر رعایت حداکثر زاویه انحراف از امتداد قائم، تعداد زانوی مورد استفاده در مسیر دودکش نباید بیش از ۴ عدد باشد.
- ۱۸- تبصره: استفاده از زانوی ۹۰ درجه فقط در محل خروجی دستگاه گازسوز و محل اتصال به ابتدای دودکش مجاز است و در امتداد قائم دودکش ممنوع است.
- ۱۹- محل نصب زانوها و انحراف مسیر دودکش باید با بست یا تکیه گاه مناسب برای تحمل وزن، حفاظت در برابر ضربات فیزیکی و نیروهای ناشی از زلزله و همچنین تغییرات دما به اجزای ساختمان به صورت محکم متصل و ثابت شود.
- ۲۰- اتصال دودکش با مکش طبیعی و دودکش با جریان مکانیکی به یکدیگر ممنوع است.

- ۲۱- انتهای دهانه خروجی دودکش با مکش طبیعی باید به صورت عمودی باشد تا محصولات احتراق در جهت عمود به سطح مقطع دودکش و به طرف بالا منتقل شود.
- ۲۲- دهانه خروجی انتهای بالای دودکش باید تا بام ساختمان ادامه داشته باشد.
- ۲۳- فاصله قائم دهانه خروجی دودکش از تراز زمین پیاده‌رو مجاور، نباید کمتر از ۳ متر باشد.
- ۲۴- دهانه خروجی نسبت به بالاترین نقطه بام که دودکش از آن خارج می‌شود، حداقل باید ۱ متر بالاتر قرار گیرد. این دهانه از هر یک از اجزای ساختمان تا فاصله ۳ متر از جداره دودکش، باید حداقل ۶۰۰ میلی‌متر بالاتر باشد.
- ۲۵- حداقل فاصله افقی انتهای دودکش با قسمت مکش کولرهای آبی، دریچه‌های تأمین هوای ساختمان یا قسمت مکش دمنده‌های هوا به داخل ساختمان باید ۳ متر در نظر گرفته شود. در صورتی که رعایت این فاصله امکان‌پذیر نباشد، باید انتهای دودکش را ۲ متر بالاتر از آن‌ها در نظر گرفت و با بست یا دیوار حائل مهار نمود.
- ۲۶- حداقل فاصله افقی انتهای دودکش با در یا پنجره یا بازو ساختمان باید حداقل ۳ متر باشد؛ در صورتی که رعایت این فاصله امکان‌پذیر نباشد، باید انتهای دودکش را ۲ متر بالاتر از آن‌ها در نظر گرفت و با بست یا دیوار حائل مهار نمود.

ضوابط تعویض:

در ساختمان‌های موجود، نصب و راه‌اندازی پکیج جدید و تعویض آن با پکیج قدیمی مشروط به کاهش میزان هوای احتراق، کاهش محصولات احتراق و کاهش میزان مصرف گاز یا به عبارت دیگر افزایش بازدهی انرژی در پکیج جدید و یا مشابهت موارد یادشده در پکیج جدید با پکیج قدیمی بلامانع است. پس از تعویض دستگاه گازسوز، رعایت الزامات نصب دودکش برای دستگاه گازسوز جدید، طبق فصل چهارم الزامی است.

الف-۲) آبگرمکن دیواری

الزامات نصب و بهره‌برداری از انواع مختلف آبگرمکن‌های دیواری، شامل آبگرمکن دیواری محفظه احتراق باز^۱، آبگرمکن دیواری محفظه احتراق بسته فن‌دار، مطابق با الزامات مربوط به بند ۴-۱۷-۷ الف-۱ است.

^۱ آبگرمکن‌های دیواری گازسوز متداول که برای تخلیه محصولات احتراق نیاز به نصب دودکش دارند.

همچنین رعایت الزامات دودکش با مکش طبیعی و جریان مکانیکی علاوه بر سایر الزامات گفته شده در این مبحث، برای آبگرمکن دیواری محفظه احتراق باز و بسته فن دار نیز به شرح زیر الزامی است:

- ۱- دودکش با جریان مکانیکی و اتصالات آن باید به طور کامل بدون نشت و هوا بند باشد.
- ۲- بر اساس محل قرار گرفتن دمنده، جریان داخل دودکش مکشی یا رانشی یا تلفیقی از دو حالت خواهد بود.
- ۳- مشعل دستگاه گازسوز باید با دمنده دودکش به جریان مکانیکی مرتبط و وابسته باشد؛ به طوری که دمنده لحظاتی قبل از شروع به کار مشعل راه اندازی شود و چنانچه دمنده به هر دلیلی راه اندازی نشود، مشعل نباید شروع به کار کند و در صورت از کار افتادن دمنده حین کار، مشعل دستگاه گازسوز خاموش شود.
- ۴- دهانه خروجی دودکش با جریان مکانیکی نباید در محل خروجی آن دارای شیب رو به پایین باشد.
- ۵- دهانه خروجی دودکش با جریان مکانیکی که به صورت افقی قرار دارد و محصولات احتراق در سطح افقی تخلیه می شود، نباید به سمت آپارتمان، ملک و ساختمان مقابل بوده و باید حداقل ۳ متر از مرز (حریم) ملک یا ساختمان های مقابل دهانه دودکش و حداقل ۱۲۰ سانتی متر از باز شو پنجره مجاور فاصله داشته باشد.
- ۶- دهانه خروجی دودکش با جریان مکانیکی نباید به سمت در، پنجره یا هر بازشوی دیگری باشد.
- ۷- دهانه خروجی دودکش با جریان مکانیکی نباید در فضای پاسیو یا فضاهای داخلی ساختمان قرار گیرد.
- ۸- جهت دهانه خروجی دودکش با جریان مکانیکی نباید به سمت بخش مکش دستگاه های دمنده دار باشد.
- ۹- دهانه خروجی دودکش با جریان مکانیکی باید از بخش مکش دستگاه های دمنده دار حداقل ۳ متر فاصله افقی و ۱ متر فاصله عمودی داشته باشد. در محلی که رعایت این فاصله امکان پذیر نباشد، کاهش فاصله افقی تا ۱ متر در صورتی مجاز است که دهانه خروجی دودکش ۲ متر بالاتر از بخش مکش دستگاه های دمنده دار قرار گیرد.
- ۱۰- در ساختمان ها دهانه خروجی دودکش با جریان مکانیکی که بالاتر از در، پنجره یا بازشوی های ساختمان قرار می گیرد، باید حداقل ۱۲۰۰ میلی متر فاصله افقی و ۳۰۰ میلی متر فاصله عمودی داشته باشد.

۱۱- دهانه خروجی دودکش با جریان مکانیکی که در فاصله‌ای کمتر از ۱ متر از سقف قرار می‌گیرد، نباید به سمت سقف باشد. جهت خروج محصولات احتراق باید به فضای آزاد خارج از ساختمان هدایت شود.

۱۲- فاصله قائم دهانه خروجی دودکش با جریان مکانیکی از تراز زمین پیاده‌رو مجاور یا محل عبور و مرور افراد، نباید کمتر از ۳ متر باشد.

۱۳- درپوش دهانه خروجی دودکش باید به گونه‌ای نصب شود که از ورود آب باران، برف و یا اجزای خارجی به داخل دودکش و لانه‌گزینی پرندگان جلوگیری به عمل آورد.

تبصره ۱: الزامات ایمنی در آبرگرم‌کن زمینی و دیواری محفظه احتراق باز نظیر دودکش و نحوه تامین هوای احتراق مانند بخاری ایستاده یا محفظه احتراق باز مطابق با الزامات این مبحث من جمله بند ۱۷-۴-۷-ب-۱ می‌باشد.

تبصره ۲: در شهرهای گرمسیری که بنا به تشخیص و تایید اولیه ناظر و مضافاً تایید نهایی سازمان استان نیاز به تجهیزات گرمایشی نباشد، می‌توان از آبرگرم‌کن دیواری و یا زمینی صرفاً جهت تامین آب گرم استفاده نمود.

ضوابط تعویض:

در ساختمان‌های موجود، نصب و راه‌اندازی آبرگرم‌کن جدید و تعویض آن با آبرگرم‌کن قدیمی مشروط به کاهش میزان هوای احتراق، کاهش محصولات احتراق و کاهش میزان مصرف گاز یا به عبارت دیگر افزایش بازدهی انرژی در آبرگرم‌کن جدید و یا مشابهت موارد یادشده در آبرگرم‌کن جدید با آبرگرم‌کن قدیمی بلامانع است. پس از تعویض دستگاه گازسوز، رعایت الزامات نصب دودکش برای دستگاه گازسوز جدید، طبق فصل چهارم الزامی است.

ب) دستگاه‌های گازسوز گرمایشی

ب-۱) بخاری با محفظه احتراق باز

۱) نصب و استفاده از بخاری باید طبق الزامات این مبحث و مطابق جدول شماره ۱۷-۴-۱ انجام شود.

۲) در فضایی که بخاری برای آن در نظر گرفته می‌شود، باید امکان اجرای دودکش طبق الزامات این مبحث وجود داشته باشد.

۳) فضای محل نصب بخاری باید دارای دریچه یا دریچه‌های باز ثابت با فضای آزاد خارج از ساختمان برای تامین هوا مطابق فصل ۱۷-۵ باشد. در فضایی که امکان نصب دریچه باز ثابت برای تامین هوا وجود نداشته باشد، نصب بخاری ممنوع است.

۴) نصب بخاری در آپارتمان‌های مسکونی بیش از ۳ طبقه که دارای سیستم گرمایش مرکزی یا ثابت می‌باشد (مانند پکیج و موتورخانه مرکزی) ممنوع است.

- ۵) رعایت الزامات دودکش با مکش طبیعی علاوه بر سایر الزامات گفته شده در این مبحث، برای بخاری با محفظه احتراق باز به شرح زیر الزامی است:
- ۱- حداقل سطح مقطع دودکش با مکش طبیعی باید ۷۸۵۰ میلی‌متر مربع (۱۲ اینچ مربع) باشد. استفاده از دودکش با مکش طبیعی که سطح مقطع آن کمتر از مقدار فوق باشد برای انتقال محصولات حاصل از احتراق دستگاههای گازسوز ممنوع است.
 - ۲- حداقل ارتفاع دودکش با مکش طبیعی دستگاههای گازسوز باید ۳ متر باشد.
 - ۳- دودکش با مکش طبیعی باید تا حد ممکن به صورت قائم باشد. در محلی که امکان اجرای دودکش به صورت قائم وجود ندارد، حداکثر زاویه انحراف از امتداد قائم ۴۵ درجه باید باشد. علاوه بر رعایت حداکثر زاویه انحراف از امتداد قائم، تعداد زانوی مورد استفاده در مسیر دودکش نباید بیش از ۴ عدد باشد.
- تبصره: استفاده از زانوی ۹۰ درجه فقط در محل خروجی دستگاه گازسوز و محل اتصال به ابتدای دودکش مجاز است و در امتداد قائم دودکش ممنوع است.
- ۴- محل نصب زانوها و انحراف مسیر دودکش باید با بست یا تکیه‌گاه مناسب برای تحمل وزن، حفاظت در برابر ضربات فیزیکی و نیروهای ناشی از زلزله و همچنین تغییرات دما به اجزای ساختمان به صورت محکم متصل و ثابت شود.
 - ۵- اتصال دودکش با مکش طبیعی و دودکش با جریان مکانیکی به یکدیگر ممنوع است.
 - ۶- انتهای دهانه خروجی دودکش با مکش طبیعی باید به صورت عمودی باشد تا محصولات احتراق در جهت عمود به سطح مقطع دودکش و به طرف بالا منتقل شود.
 - ۷- دهانه خروجی انتهای بالای دودکش باید تا بام ساختمان ادامه داشته باشد.
 - ۸- فاصله قائم دهانه خروجی دودکش از تراز زمین پیاده‌رو مجاور، نباید کمتر از ۳ متر باشد.
 - ۹- دهانه خروجی نسبت به بالاترین نقطه بام که دودکش از آن خارج می‌شود، حداقل باید ۱ متر بالاتر قرار گیرد. این دهانه از هر یک از اجزای ساختمان تا فاصله ۳ متر از جداره دودکش، باید حداقل ۶۰۰ میلی‌متر بالاتر باشد.
 - ۱۰- حداقل فاصله افقی انتهای دودکش با قسمت مکش کولرهای آبی، دریچه‌های تأمین هوای ساختمان یا قسمت مکش دمنده‌های هوا به داخل ساختمان باید ۳ متر در نظر گرفته شود. در صورتی که رعایت این فاصله امکان‌پذیر نباشد، باید انتهای دودکش را ۲ متر بالاتر از آن‌ها در نظر گرفت و با بست یا دیوار حائل مهار نمود.

۱۱- حداقل فاصله افقی انتهایی دودکش با در یا پنجره یا بازشو ساختمان باید حداقل ۳ متر باشد؛ در صورتی که رعایت این فاصله امکان‌پذیر نباشد، باید انتهایی دودکش را ۲ متر بالاتر از آن‌ها در نظر گرفت و با بست یا دیوار حائل مهار نمود.

ضوابط تعویض:

در ساختمان‌های موجود، نصب و راه‌اندازی بخاری با محفظه احتراق باز جدید و تعویض آن با بخاری با محفظه احتراق باز قدیمی مشروط به کاهش میزان هوای احتراق، کاهش محصولات احتراق و کاهش میزان مصرف گاز یا به عبارت دیگر افزایش بازدهی انرژی در بخاری با محفظه احتراق باز جدید و یا مشابهت موارد یادشده در بخاری با محفظه احتراق باز جدید با بخاری با محفظه احتراق باز قدیمی بلامانع است. پس از تعویض دستگاه گازسوز، رعایت الزامات نصب دودکش برای دستگاه گازسوز جدید، طبق فصل چهارم الزامی است.

ب-۲) بخاری دیواری با محفظه احتراق باز

۱) نصب و استفاده از بخاری دیواری باید مطابق جدول ۱۷-۴-۱ و طبق الزامات رعایت فواصل مربوط باشد.

۲) نصب بخاری دیواری در اتاق خواب با هر متر از مجاز نیست.

۳) در فضایی که بخاری برای آن در نظر گرفته می‌شود، باید امکان اجرای دودکش طبق این مقررات وجود داشته باشد.

۴) محل نصب بخاری دیواری باید دارای تأمین هوای احتراق مطابق با فصل ۱۷-۵ بوده و امکان اجرای دودکش مطابق با ضوابط ذیل را داشته باشد.

۵) فضای محل نصب بخاری باید دارای دریچه یا دریچه‌های باز ثابت به فضای آزاد خارج از ساختمان برای تأمین هوا مطابق با فصل ۱۷-۵ داشته باشد. در فضایی که امکان نصب دریچه یا کانال برای تأمین هوا وجود نداشته باشد، نصب بخاری دیواری ممنوع است.

۶) بدنه بخاری باید حداقل یک متر از پرده‌ها و مواد سوختنی فاصله داشته باشد.

۷) رعایت الزامات دودکش با مکش طبیعی علاوه بر سایر الزامات گفته شده در این مبحث، برای بخاری دیواری با محفظه احتراق باز به شرح زیر الزامی است:

۱- جهت استفاده از بخاری دیواری باید دهانه دودکش حداقل در ارتفاع ۱۲۰ سانتی‌متری از کف نصب و تعبیه شود.

۲- حداقل سطح مقطع دودکش با مکش طبیعی باید ۷۸۵۰ میلی‌متر مربع (۱۲ اینچ مربع) باشد. استفاده از دودکش با مکش طبیعی که سطح مقطع آن کمتر از مقدار فوق باشد برای انتقال محصولات حاصل از احتراق دستگاههای گازسوز ممنوع است.

- ۳- حداقل ارتفاع دودکش با مکش طبیعی دستگاههای گازسوز باید ۳ متر باشد.
- ۴- دودکش با مکش طبیعی باید تا حد ممکن به صورت قائم باشد. در محلی که امکان اجرای دودکش به صورت قائم وجود ندارد، حداکثر زاویه انحراف از امتداد قائم ۴۵ درجه باید باشد. علاوه بر رعایت حداکثر زاویه انحراف از امتداد قائم، تعداد زانوی مورد استفاده در مسیر دودکش نباید بیش از ۴ عدد باشد.

تبصره: استفاده از زانوی ۹۰ درجه فقط در محل خروجی دستگاه گازسوز و محل اتصال به ابتدای دودکش مجاز است و در امتداد قائم دودکش ممنوع است.

- ۵- محل نصب زانوها و انحراف مسیر دودکش باید با بست یا تکیه‌گاه مناسب برای تحمل وزن، حفاظت در برابر ضربات فیزیکی و نیروهای ناشی از زلزله و همچنین تغییرات دما به اجزای ساختمان به صورت محکم متصل و ثابت شود.

- ۶- اتصال دودکش با مکش طبیعی و دودکش با جریان مکانیکی به یکدیگر ممنوع است.
- ۷- انتهای دهانه خروجی دودکش با مکش طبیعی باید به صورت عمودی باشد تا محصولات احتراق در جهت عمود به سطح مقطع دودکش و به طرف بالا منتقل شود.
- ۸- دهانه خروجی انتهای بالای دودکش باید تا بام ساختمان ادامه داشته باشد.
- ۹- فاصله قائم دهانه خروجی دودکش از تراز زمین پیاده‌رو مجاور، نباید کمتر از ۳ متر باشد.
- ۱۰- دهانه خروجی نسبت به بالاترین نقطه بام که دودکش از آن خارج می‌شود، حداقل باید ۱ متر بالاتر قرار گیرد. این دهانه از هر یک از اجزای ساختمان تا فاصله ۳ متر از جداره دودکش، باید حداقل ۶۰۰ میلی‌متر بالاتر باشد.

- ۱۱- حداقل فاصله افقی انتهای دودکش با قسمت مکش کولرهای آبی، دریچه‌های تأمین هوای ساختمان یا قسمت مکش دمنده‌های هوا به داخل ساختمان باید ۳ متر در نظر گرفته شود. در صورتی که رعایت این فاصله امکان‌پذیر نباشد، باید انتهای دودکش را ۲ متر بالاتر از آن‌ها در نظر گرفت و با بست یا دیوار حائل مهار نمود.

- ۱۲- حداقل فاصله افقی انتهای دودکش با در یا پنجره یا بازشو ساختمان باید حداقل ۳ متر باشد؛ در صورتی که رعایت این فاصله امکان‌پذیر نباشد، باید انتهای دودکش را ۲ متر بالاتر از آن‌ها در نظر گرفت و با بست یا دیوار حائل مهار نمود.

ضوابط تعویض:

در ساختمان‌های موجود، نصب و راه‌اندازی بخاری دیواری با محفظه احتراق باز جدید و تعویض آن با بخاری دیواری با محفظه احتراق باز قدیمی مشروط به کاهش میزان هوای احتراق، کاهش محصولات احتراق و کاهش میزان مصرف گاز یا به عبارت دیگر افزایش بازدهی انرژی در بخاری

دیواری با محفظه احتراق باز جدید و یا مشابهت موارد یادشده در بخاری دیواری با محفظه احتراق باز جدید با بخاری دیواری با محفظه احتراق باز قدیمی بلامانع است. پس از تعویض دستگاه گازسوز، رعایت الزامات نصب دودکش برای دستگاه گازسوز جدید، طبق فصل چهارم الزامی است.

ب-۳) دستگاه گرمایشی با محفظه احتراق کاملاً بسته^۱ (هرماتیک)

این نوع دستگاه گرمایشی دارای محفظه احتراق بسته بوده و در نتیجه فرایند احتراق هیچگونه ارتباطی با فضای داخل محل نصب ندارد. هوای مورد نیاز احتراق از فضای خارج محل نصب دستگاه گازسوز تامین و همچنین محصولات احتراق به فضای خارج منتقل می‌شود.

این دستگاه دارای محفظه احتراق بسته بوده و فشار کاری گاز در این بخاری ۱۷۶ میلی متر ستون آب معادل ۰,۲۵ پوند بر اینچ مربع می‌باشد و در دو نوع فن‌دار با استاندارد ملی شماره INSO19940 و بدون فن دودکش مطابق با استاندارد ملی شماره 1-INSO1220 تولید می‌شود. همچنین نوع صنعتی آن در انطباق با استاندارد ملی شماره INSO22145 باید باشد. این دسته از دستگاه‌های گرمایشی باید دارای حداقل مشخصات و الزامات زیر باشند.

۱) دستگاه غیرصنعتی بایستی علاوه بر استاندارد ملی ایران، دارای گواهینامه فنی مرکز تحقیقات

راه، مسکن و شهرسازی نیز باشد.

۲) بازدهی دستگاه باید حداقل ۷۰ درصد باشد. همچنین میزان بازدهی دستگاه باید به صورت

خوانا و در محل قابل رویت بر روی آن درج شود.

تبصره: از زمان لازم الاجرا شدن این ویرایش به مدت یک سال استفاده از دستگاه‌های با بازدهی

حداقل ۶۰ درصد نیز بلامانع است.

۳) شماره سریال دستگاه باید بر روی پلاک مشخصات فنی حک گردد و غیرقابل پاک شدن باشد

و در نقشه‌ها و تاییدیه‌های صادره درج گردد. بدیهی است در نصب دستگاه جدید و جایگزینی،

باید گواهی نصب توسط نصاب با درج شماره سریال دستگاه صادر و تحویل مالک گردد.

۴) نوع فن دار دستگاه باید قابلیت پرتاب محصولات احتراق تا حداقل ۳ متر را داشته باشد.

۵) در دستگاه‌های فن‌دار، ولتاژ و فرکانس مورد نیاز باید به ترتیب ۲۲۰ ولت و ۵۰ هرتز باشد مگر

آن که برای ولتاژها و فرکانس‌های دیگر، مجهز به مبدل مربوطه باشد.

۶) نصب دستگاه باید مطابق ضوابط این بخش و همچنین الزامات این مبحث صورت پذیرد.

^۱ مطابق اطلاعات پیوست ۶ این مبحث

- ۷) دستگاه‌ها بایستی به صورت ثابت نصب شود به نحوی که همچون پکیج، آبگرم‌کن دیواری و اجاق گاز جزء دستگاه‌های گازسوز ثابت ساختمان قلمداد گردد.
- ۸) پس از نصب دستگاه، نصاب بایستی در "قسمت مناسب" از پلمپ استفاده نماید. بدیهی است "قسمت مناسب" در دستگاه بایستی توسط سازنده پیش‌بینی شده باشد.
- ۹) پس از نصب دستگاه، جابجایی و جداسازی آن ممنوع است و این موضوع در مسئولیت مالک می‌باشد.
- ۱۰) دستگاه باید توسط نصاب مجاز شرکت تولید کننده و به صورت ثابت نصب و پلمب شود.
- ۱۱) دستگاه بایستی به (جداره خارجی ساختمان) تثبیت و خروجی دودکش از طریق جداره خارجی به بیرون هدایت گردد.
- ۱۲) در دستگاه با دودکش دو جداره هم محور (COAXIAL) در صورتی که نصب دستگاه در محلی به غیر از جداره خارجی ساختمان و به دودکش‌های قدیمی متصل گردد، نصاب مجاز بایستی امکان تبدیل دودکش قدیمی ساختمان موجود از طریق عبور یک لوله برای خروج محصولات احتراق از داخل دودکش ساختمانی و جداره بیرونی در دودکش قدیمی مزبور برای ورود هوای تازه را بررسی نماید. در صورت عملی بودن هر دو نکته اشاره شده، متعاقبا نسبت به اجرای صحیح آن اقدام نموده و حداکثر تا ارتفاع ۶ متر مجاز به عبور دادن اجزاء دودکش جدید از داخل دودکش قدیمی ساختمان می‌باشد.
- ۱۳) در دستگاه‌های با تامین هوای اجباری و دودکش غیر هم محور، در صورتی که نصب دستگاه در محلی به غیر از جداره خارجی ساختمان صورت پذیرد، نصاب مجاز بایستی هوای احتراق را از فضای خارج از محل نصب که مستقیما به هوای آزاد راه داشته باشد با طول حداکثر یک متر به صورت افقی تامین نموده و دودکش دستگاه نیز جهت خروج روان محصولات احتراق به دودکش ساختمان موجود تا حداکثر ارتفاع ۶ متر متصل گردد.
- ۱۴) در دستگاه‌های با مکش و دمش طبیعی (بدون فن) دستگاه صرفا می‌تواند بر روی جداره خارجی نصب گردد و طول دودکش دو جداره آن حداکثر یک متر می‌باشد.
- ۱۵) حداقل فاصله کلاهک دودکش مکانیکی دستگاه از کف معبر عمومی یا حیاط باید ۳ متر و حداقل فاصله آن با در، پنجره، دریچه‌های تامین هوای تازه ساختمان و دریچه مکش دستگاه‌های دمنده دار باید ۱/۵ متر باشد.
- ۱۶) حداقل فاصله جداره دستگاه تا پرده و سایر مواد قابل اشتعال باید یک متر و حداقل فاصله دستگاه تا کف یا سطح موکت یا کفپوش باید ۱۰ سانتی متر باشد.

۱۷) حداقل فاصله دستگاه از سقف باید ۵۰ سانتی متر و حداقل فاصله جدار دستگاه از دیوار جانبی باید ۲۵ سانتی متر باشد. همچنین حداقل فاصله بالای دستگاه از قفسه غیر قابل اشتعال باید ۵۰ سانتی متر باشد.

۱۸) مشخصات فنی دودکش دوجداره دستگاه باید مطابق ضوابط شرکت سازنده باشد.

۱۹) کلیه اجزاء، ادوات و تجهیزات ایمنی دستگاه باید بصورت سالانه توسط تعمیرکار مجاز کنترل و سرویس شود. و برگه تایید آن در دو نسخه نزد تعمیرکار و مالک قرار گیرد.

۲۰) دستگاه باید دارای خدمات پس از فروش حداقل ۱۰ ساله باشد. همچنین دستگاه‌های وارداتی باید از نمایندگی‌های رسمی و مجاز آن تهیه شود.

ضوابط تعویض:

در ساختمان‌های موجود، نصب و راهاندازی دستگاه گرمایشی با محفظه احتراق کاملاً بسته جدید و تعویض آن با دستگاه گرمایشی با محفظه احتراق کاملاً بسته قدیمی مشروط به کاهش میزان هوای احتراق، کاهش محصولات احتراق و کاهش میزان مصرف گاز یا به عبارت دیگر افزایش بازدهی انرژی در دستگاه گرمایشی با محفظه احتراق کاملاً بسته جدید و یا مشابهت موارد یادشده در دستگاه گرمایشی با محفظه احتراق کاملاً بسته جدید با دستگاه گرمایشی با محفظه احتراق کاملاً بسته قدیمی بلامانع است. پس از تعویض دستگاه گازسوز، رعایت الزامات نصب دودکش برای دستگاه گازسوز جدید، طبق فصل چهارم الزامی است.

جایگزینی دستگاه‌های گازسوز دارای محفظه احتراق باز موجود با دستگاه گرمایشی دارای محفظه احتراق کاملاً بسته صرفاً با رعایت الزامات بند ۱۷-۴-۷-ب (۳) بلامانع است.

ب-۴) شومینه گازی

۱) استفاده از شومینه به‌عنوان تنها دستگاه گرمایشی ممنوع است.

۲) استفاده از شومینه در ساختمان‌های آپارتمانی اعم از مسکونی و عمومی ممنوع می‌باشد.

۳) تأمین هوای احتراق شومینه گازی مطابق با فصل ۱۷-۵ می‌باشد و امکان اجرای دودکش آن مطابق با الزامات این مبحث می‌باشد.

۴) نصب شومینه در اتاق خواب مجاز نیست.

۵) بعد از شیر مصرف شومینه باید شیر کنترل دارای نشان استاندارد ملی ایران و مجهز به ترموکوپل در نظر گرفته شود و مشخصات و جانمایی آن باید توسط طراح تأسیسات مکانیکی در طرح دیده شود.

۶) فضای بالای محفظه احتراق شومینه و محل اتصال آن به دودکش باید به‌صورت کامل دودبند

باشد.

۷) رعایت الزامات دودکش با مکش طبیعی علاوه بر سایر الزامات گفته شده در این مبحث، برای شومینه به شرح زیر الزامی است:

- ۱- حداقل سطح مقطع دودکش با مکش طبیعی باید ۱۷۶۶۰ میلی متر مربع باشد. استفاده از دودکش با مکش طبیعی که سطح مقطع آن کمتر از مقدار فوق باشد برای انتقال محصولات حاصل از احتراق دستگاه‌های گازسوز ممنوع است.
- ۲- حداقل ارتفاع دودکش با مکش طبیعی دستگاه‌های گازسوز باید ۳ متر باشد.
- ۳- دودکش با مکش طبیعی باید تا حد ممکن به صورت قائم باشد. در محلی که امکان اجرای دودکش به صورت قائم وجود ندارد، حداکثر زاویه انحراف از امتداد قائم ۴۵ درجه باید باشد. علاوه بر رعایت حداکثر زاویه انحراف از امتداد قائم، تعداد زانوی مورد استفاده در مسیر دودکش نباید بیش از ۴ عدد باشد.
- ۴- محل نصب زانوها و انحراف مسیر دودکش باید با بست یا تکیه‌گاه مناسب برای تحمل وزن، حفاظت در برابر ضربات فیزیکی و نیروهای ناشی از زلزله و همچنین تغییرات دما به اجزای ساختمان به صورت محکم متصل و ثابت شود.
- ۵- اتصال دودکش با مکش طبیعی و دودکش با جریان مکانیکی به یکدیگر ممنوع است.
- ۶- انتهای دهانه خروجی دودکش با مکش طبیعی باید به صورت عمودی باشد تا محصولات احتراق در جهت عمود به سطح مقطع دودکش و به طرف بالا منتقل شود.
- ۷- دهانه خروجی انتهای بالای دودکش باید تا بام ساختمان ادامه داشته باشد.
- ۸- فاصله قائم دهانه خروجی دودکش از تراز زمین پیاده‌رو مجاور، نباید کمتر از ۳ متر باشد.
- ۹- دهانه خروجی نسبت به بالاترین نقطه بام که دودکش از آن خارج می‌شود، حداقل باید ۱ متر بالاتر قرار گیرد. این دهانه از هر یک از اجزای ساختمان تا فاصله ۳ متر از جداره دودکش، باید حداقل ۶۰۰ میلی متر بالاتر باشد.
- ۱۰- حداقل فاصله افقی انتهای دودکش با قسمت مکش کولرهای آبی، دریچه‌های تأمین هوای ساختمان یا قسمت مکش دمنده‌های هوا به داخل ساختمان باید ۳ متر در نظر گرفته شود. در صورتی که رعایت این فاصله امکان‌پذیر نباشد، باید انتهای دودکش را ۲ متر بالاتر از آن‌ها در نظر گرفت و با بست یا دیوار حائل مهار نمود.
- ۱۱- حداقل فاصله افقی انتهای دودکش با در یا پنجره یا بازشو ساختمان باید حداقل ۳ متر باشد؛ در صورتی که رعایت این فاصله امکان‌پذیر نباشد، باید انتهای دودکش را ۲ متر بالاتر از آن‌ها در نظر گرفت و با بست یا دیوار حائل مهار نمود.

ب-۵) دستگاه‌های گرمایشی تابشی

تجهیزات گازسوز برای نصب در بالاتر از ارتفاع سر و جهت گرمایش فضای زیرین، با استانداردهای ملی ایران به شماره‌های ۱۲۸۷۱ و ۱۱۵۷۵ به عنوان دستگاه گرمایشی تابشی شناخته می‌شوند.

۱) نصب و بهره‌برداری از دستگاه‌های گرمایشی تابشی در فضاهای داخلی و مسقف ساختمان‌های مسکونی و عمومی مانند محل تجمع، ساختمان‌های آموزشی، ورزشی، ساختمان‌های محل پذیرایی و اقامت موقت و ساختمان‌های بهداشتی، درمانی و مراقبتی ممنوع است.

۲) ارتفاع سقف محل نصب دستگاه باید مطابق جانمایی طراح تأسیسات مکانیکی و بر اساس دستورالعمل سازنده در نقشه اولیه درج گردد.

۳) تأمین هوای احتراق در محل نصب دستگاه باید بر اساس الزامات فصل ۱۷-۵ باشد.

۴) محل نصب شیر مصرف دستگاه گرمایشی تابشی می‌بایست در دسترس و در ارتفاع ۱۷۰ الی ۱۹۰ سانتی‌متر قرار گیرد و در صورتی که فاصله بین شیر مصرف تا محل نصب دستگاه بیشتر از ۱۲۰ سانتی‌متر باشد، می‌بایست یک عدد شیر در مجاور دستگاه نیز تعبیه گردد.

۵) شرایط و ارتفاع نصب، بهره‌برداری و فاصله از مواد سوختنی در این دستگاه‌ها باید مطابق دستورالعمل سازنده دستگاه باشد.

۶) برای خروج محصولات احتراق باید دودکش مناسب بر اساس مشخصات دستگاه و محل نصب با رعایت الزامات دودکش با مکش طبیعی به شرح زیر مد نظر قرار گیرد.

۱- حداقل سطح مقطع دودکش با مکش طبیعی باید ۷۸۵۰ میلی‌متر مربع باشد. استفاده از دودکش با مکش طبیعی که سطح مقطع آن کمتر از مقدار فوق باشد برای انتقال محصولات حاصل از احتراق دستگاه‌های گازسوز ممنوع است.

۲- حداقل ارتفاع دودکش با مکش طبیعی دستگاه‌های گازسوز باید ۳ متر باشد.

۳- دودکش با مکش طبیعی باید تا حد ممکن به صورت قائم باشد. در محلی که امکان اجرای دودکش به صورت قائم وجود ندارد، حداکثر زاویه انحراف از امتداد قائم ۴۵ درجه باید باشد. علاوه بر رعایت حداکثر زاویه انحراف از امتداد قائم، تعداد زانوی مورد استفاده در مسیر دودکش نباید بیش از ۴ عدد باشد.

تبصره: استفاده از زانوی ۹۰ درجه فقط در محل خروجی دستگاه گازسوز و محل اتصال به ابتدای دودکش مجاز است و در امتداد قائم دودکش ممنوع است.

۴- محل نصب زانوها و انحراف مسیر دودکش باید با بست یا تکیه‌گاه مناسب برای تحمل وزن، حفاظت در برابر ضربات فیزیکی و نیروهای ناشی از زلزله و همچنین تغییرات دما به اجزای ساختمان به صورت محکم متصل و ثابت شود.

- ۵- اتصال دودکش با مکش طبیعی و دودکش با جریان مکانیکی به یکدیگر ممنوع است.
- ۶- انتهای دهانه خروجی دودکش با مکش طبیعی باید به صورت عمودی باشد تا محصولات احتراق در جهت عمود به سطح مقطع دودکش و به طرف بالا منتقل شود.
- ۷- دهانه خروجی انتهای بالای دودکش باید تا بام ساختمان ادامه داشته باشد.
- ۸- فاصله قائم دهانه خروجی دودکش از تراز زمین پیاده‌رو مجاور، نباید کمتر از ۳ متر باشد.
- ۹- دهانه خروجی نسبت به بالاترین نقطه بام که دودکش از آن خارج می‌شود، حداقل باید ۱ متر بالاتر قرار گیرد. این دهانه از هر یک از اجزای ساختمان تا فاصله ۳ متر از جداره دودکش، باید حداقل ۶۰۰ میلی‌متر بالاتر باشد.
- ۱۰- حداقل فاصله افقی انتهای دودکش با قسمت مکش کولرهای آبی، دریچه‌های تأمین هوای ساختمان یا قسمت مکش دمنده‌های هوا به داخل ساختمان باید ۳ متر در نظر گرفته شود. در صورتی که رعایت این فاصله امکان‌پذیر نباشد، باید انتهای دودکش را ۲ متر بالاتر از آن‌ها در نظر گرفت و با بست یا دیوار حائل مهار نمود.
- ۱۱- حداقل فاصله افقی انتهای دودکش با در یا پنجره یا بازشو ساختمان باید حداقل ۳ متر باشد؛ در صورتی که رعایت این فاصله امکان‌پذیر نباشد، باید انتهای دودکش را ۲ متر بالاتر از آن‌ها در نظر گرفت و با بست یا دیوار حائل مهار نمود.

ضوابط تعویض:

در ساختمان‌های موجود، نصب و راه‌اندازی دستگاه گرمایشی تابشی جدید و تعویض آن با دستگاه گرمایشی تابشی قدیمی مشروط به کاهش میزان هوای احتراق، کاهش محصولات احتراق و کاهش میزان مصرف گاز یا به عبارت دیگر افزایش بازدهی انرژی در دستگاه گرمایشی تابشی جدید و یا مشابهت موارد یادشده در دستگاه گرمایشی تابشی جدید با دستگاه گرمایشی تابشی قدیمی بلامانع است. پس از تعویض دستگاه گازسوز، رعایت الزامات نصب دودکش برای دستگاه گازسوز جدید، طبق فصل چهارم الزامی است.

ج) دستگاه‌های گازسوز پخت و پز

ج-۱) اجاق‌گاز

- ۱) نصب اجاق‌گاز در فضاهایی که برای پخت‌وپز در نظر گرفته شده و شرایط تأمین هوای آن‌ها مطابق فصل ۱۷-۵ باشد، مجاز است.
- ۲) در نظر گرفتن اجاق‌گاز در زیر پنجره، مجاور پرده یا اشیاء سوختنی ممنوع است. فاصله جوانب و بالا و پایین اجاق‌گاز باید مطابق با جدول شماره ۱۷-۴-۱ باشد.

- ۳) در خصوص اجاق گازها اعم از توکار، روکار و جزیره‌ای در سیستم لوله‌کشی توکار به دلیل آثار حرارتی مستمر در بخش بالای اجاق گاز از شیر تا پشت اجاق گاز فقط استفاده از لوله فولادی مجاز می‌باشد و کاربرد شلنگ صرفاً از پشت اجاق گاز تا محل اتصال به ورودی اجاق گاز می‌باشد. حداکثر طول لوله فولادی به علاوه شلنگ ۱۲۰ سانتی‌متر خواهد بود.
- ۴) نصب اجاق گاز در زیر محل نصب کلید، پریز و سیم روکار برق مجاز نمی‌باشد.

ج-۲) پلوپز گازی

- ۱) فضای محل نصب پلوپز تجاری و صنعتی باید دارای ارتباط مستقیم با فضای آزاد خارج از ساختمان باشد و در نقشه‌ها توسط طراح تأسیسات مکانیکی، جانمایی و ظرفیت آن دیده شده باشد.
- ۲) پلوپز تجاری و صنعتی باید در محلی نصب شود که فضای آن برای پخت‌وپز طراحی شده و شرایط تأمین هوای احتراق آن مطابق فصل ۱۷-۵ باشد.
- ۳) با تشخیص ناظر استفاده از پلوپز خانگی صرفاً در فضای باز اختصاصی واحد در آپارتمان مسکونی (تراس و بالکن) و یا ساختمان یک واحدی مجاز می‌باشد.
- ۴) استفاده از پلوپز خانگی در فضاهای داخلی، حتی ساختمان‌های نیمه‌ساز با کنترلر موقت به منظور گرمایش ممنوع می‌باشد.
- ۵) استفاده از هر نوع پلوپز خانگی، تجاری و صنعتی برای گرمایش هرگونه فضایی ممنوع است.

ج-۳) کباب پز گازی

- ۱) محل نصب و استفاده از کباب‌پز تجاری و صنعتی باید دارای ارتباط مستقیم با فضای آزاد خارج از ساختمان باشد و در نقشه‌ها توسط طراح تأسیسات مکانیکی، جانمایی و ظرفیت آن دیده شده باشد.
- ۲) در مکان‌های تجاری و صنعتی که با فضای آزاد خارج از ساختمان ارتباط مستقیم ندارند، نصب و بهره‌برداری از کباب‌پز در صورتی مجاز است که تأمین هوای آن طبق فصل ۱۷-۵ این مبحث باشد.
- ۳) کباب‌پز تجاری و صنعتی باید در محلی نصب شود که فضای آن برای پخت‌وپز طراحی شده است.
- ۴) با تشخیص ناظر استفاده از کباب‌پز خانگی صرفاً در فضای باز اختصاصی واحد در آپارتمان مسکونی (تراس یا بالکن) و یا ساختمان‌های یک واحدی مجاز می‌باشد.
- ۵) استفاده از هر نوع کباب‌پز برای گرمایش هرگونه فضایی ممنوع است.

ج-۴) فر گازی

- ۱) نصب فر گازی اعم از خانگی، تجاری و صنعتی فقط در فضاهایی که برای پخت و پز در نظر گرفته شده و شرایط تأمین هوای آن‌ها مطابق فصل ۱۷-۵ این مبحث باشد، مجاز است.
- ۲) شرایط نصب و فواصل جانبی فر گازی باید مطابق جدول شماره ۱۷-۴-۱ باشد.

د) سایر دستگاه‌های گازسوز

د-۱) روشنایی گازی

- استفاده از روشنایی گازسوز در کلیه گروه‌های ساختمانی ممنوع است.
- تبصره:** در نظر گرفتن شیر با مصرف معادل ۰/۱ متر مکعب بر ساعت روشنایی، فقط به‌عنوان دستگاه مورد آزمایش در آزمایشگاه‌ها و مراکز تحقیقاتی با رعایت الزامات این مبحث مجاز است.

د-۲) سیستم تولید همزمان برق و حرارت (CHP)

- ۱) محل نصب این نوع دستگاه‌ها باید مطابق جانمایی طراح تأسیسات مکانیکی بر اساس دستورالعمل سازنده در نقشه اولیه درج گردد.
- ۲) تأمین هوای احتراق در محل نصب این نوع دستگاه‌های گازسوز باید بر اساس الزامات فصل ۱۷-۶ بوده و الزامات دودکش‌ها با مکش طبیعی یا جریان مکانیکی، متناسب و بر اساس عملکرد دستگاه (CHP) رعایت شوند.

د-۳) سیستم سرمایه‌گذاری گازسوز

- ۱) محل نصب این نوع دستگاه‌ها باید مطابق جانمایی طراح تأسیسات مکانیکی بر اساس دستورالعمل سازنده در نقشه اولیه درج گردد.
- ۲) در الزامات این مبحث، منظور از سیستم سرمایه‌گذاری، سیستم‌های سرمایه‌گذاری گازسوز می‌باشد.
- ۳) تأمین هوای احتراق در محل نصب این نوع دستگاه‌های گازسوز باید بر اساس الزامات فصل ۱۷-۵ بوده و الزامات دودکش‌ها با مکش طبیعی یا جریان مکانیکی، متناسب و بر اساس عملکرد دستگاه رعایت شوند.

تبصره: دستگاه‌های گازسوزی که در موارد فوق به آن‌ها اشاره نشده یا نصب آن‌ها در ساختمان‌ها متداول نبوده یا پس از ویرایش این مبحث تولید و عرضه می‌شوند، باید دارای نشان استاندارد ملی ایران یا استانداردهای معتبر بین‌المللی باشند. با توجه به الزامات درج شده توسط طراح تأسیسات مکانیکی، باید شرایط محل نصب، تأمین هوا و تخلیه محصولات احتراق آن‌ها مطابق الزامات این مبحث بوده و چنانچه نیاز به متعلقات خاصی برای راه‌اندازی باشد، این متعلقات نیز باید دارای نشان استاندارد باشند.

۱۷-۴-۸ الزامات انتخاب و بهره‌برداری از دستگاه‌های گازسوز در انواع ساختمان‌ها

انتخاب، نصب و بهره‌برداری از دستگاه‌های گازسوز براساس گروه‌بندی ساختمان‌ها باید با رعایت الزامات به شرح زیر باشد:

۱۷-۴-۸-۱ دستگاه‌های گازسوز در ساختمان‌های مسکونی

انتخاب، نصب و بهره‌برداری از دستگاه‌های گازسوز بر اساس گروه‌بندی این ساختمان‌ها به شرح زیر است:

الف) ساختمان‌های مسکونی و آپارتمانی مسکونی بر اساس تعداد واحد، شرایط نصب و بهره‌برداری از دستگاه‌های گازسوز در این ساختمان‌ها:

الف-۱) ساختمان‌های یک واحدی مسکونی

نصب و بهره‌برداری از کلیه دستگاه‌های گازسوز، به غیر از دستگاه‌های گازسوزی که در این مقررات برای آن‌ها ممنوعیت منظور شده، در این ساختمان‌ها مجاز است. نصب و بهره‌برداری از اجاق گاز و سایر دستگاه‌های پخت‌وپز در فضاهایی بغیر از فضاهای پیش‌بینی شده در نقشه‌های مصوب ممنوع است.

الف-۲) ساختمان‌های آپارتمانی مسکونی با تعداد واحد کم

نصب و بهره‌برداری از بخاری گازسوز، شومینه و آبگرمکن گازسوز و سایر دستگاه‌های گازسوزی که در این مقررات برای آن‌ها ممنوعیت منظور شده، در این ساختمان‌ها مجاز نیست، ولی پکیج با رعایت الزامات این مبحث مجاز می‌باشد.

نصب و بهره‌برداری از اجاق گاز و سایر دستگاه‌های پخت‌وپز در فضاهایی بغیر از فضاهای پیش‌بینی شده در نقشه‌های مصوب ممنوع است.

تبصره: در ساختمان‌های آپارتمانی مسکونی با تعداد واحد کم موجود و جدید با حداکثر ۳ طبقه، علاوه بر پکیج و موتورخانه مرکزی، نصب بخاری گازسوز و آبگرمکن گازسوز نیز با رعایت الزامات این مبحث مجاز می‌باشد.

الف-۳) ساختمان‌های آپارتمانی مسکونی با تعداد واحد متوسط

نصب و بهره‌برداری از بخاری گازسوز و آبگرمکن گازسوز، پکیج محفظه احتراق باز، شومینه و سایر دستگاه‌های گازسوزی که در این مقررات برای آن‌ها ممنوعیت منظور شده، در این ساختمان‌ها مجاز نیست، ولی استفاده از پکیج با محفظه احتراق بسته با رعایت الزامات این مبحث مجاز می‌باشد.

نصب و بهره‌برداری از اجاق گاز و سایر دستگاه‌های پخت‌وپز در فضاهایی بغیر از فضاهای پیش‌بینی شده

در نقشه‌های مصوب ممنوع است.

الف-۴) ساختمان‌های آپارتمانی مسکونی با تعداد واحد زیاد

نصب و بهره‌برداری از بخاری گازسوز و آبگرمکن گازسوز، پکیج محفظه احتراق باز، شومینه و سایر دستگاه‌های گازسوزی که در این مقررات برای آن‌ها ممنوعیت منظور شده، در این ساختمان‌ها مجاز نیست. و باید برای تامین آب گرم مصرفی و گرمایش این ساختمان‌ها از سیستم‌های متمرکز (موتورخانه مرکزی) یا پکیج با محفظه احتراق بسته استفاده شود.

نصب و بهره‌برداری از اجاق گاز و سایر دستگاه‌های پخت‌وپز در فضاهایی به غیر از فضاهای پیش‌بینی شده در نقشه‌های مصوب ممنوع است.

تبصره ۱: در شهرک‌های مسکونی الزامات گازرسانی هرساختمان مطابق با گروه‌بندی اختصاصی آن ساختمان باید رعایت شود.

تبصره ۲: در هر ساختمان مسکونی موقعیت نصب دستگاه‌های پخت و پز، تولید گرمایش و آب گرم مصرفی باید در هماهنگی با نقشه معماری توسط طراح در نقشه جانمایی شود.

۱۷-۴-۸-۲ دستگاه‌های گازسوز در ساختمان‌های عمومی

نصب و بهره‌برداری از دستگاه‌های گازسوز در ساختمان‌های عمومی بر مبنای گروه‌بندی آن‌ها باید به شرح زیر باشد:

الف) ساختمان‌های آپارتمانی عمومی بر اساس تعداد واحد

شرایط نصب و بهره‌برداری از دستگاه‌های گازسوز در این ساختمان‌ها به شرح زیر است:

الف-۱) ساختمان‌های آپارتمانی عمومی با تعداد واحد کم

۱) نصب شومینه، بخاری گازسوز، آبگرمکن و پکیج با محفظه احتراق باز در فضای داخلی این نوع ساختمان‌ها ممنوع است.

۲) نصب اجاق‌گاز و سایر دستگاه‌های پخت‌وپز فقط در فضایی که برای این منظور در نظر گرفته شده است، مجاز است.

۳) نصب و بهره‌برداری از پکیج محفظه احتراق بسته در فضای داخلی ساختمان با رعایت الزامات این مبحث امکان‌پذیر می‌باشد.

۴) محل نصب دستگاه‌های گازسوز تأمین‌کننده آب گرم مصرفی، گرمایش و سرمایش فضاها باید دور از دسترس مراجعین باشد.

۵) رعایت الزامات نصب تجهیزات ایمنی در این نوع ساختمان‌ها می‌بایست مطابق بند ۴-۷-۱۷ این مبحث باشد.

الف-۲) ساختمان‌های آپارتمانی عمومی با تعداد واحد متوسط

- ۱) نصب هر نوع بخاری و شومینه و آبگرمکن و پکیج با محفظه احتراق باز در فضاهای داخلی این نوع ساختمان‌ها ممنوع است.
- ۲) نصب اجاق‌گاز و سایر دستگاه‌های پخت‌وپز فقط در فضایی که توسط طراح تأسیسات مکانیکی که در نقشه‌های مصوب درج شده است، مجاز است.
- ۳) نصب و بهره‌برداری از پکیج محفظه احتراق بسته در فضای داخلی ساختمان با رعایت الزامات این مبحث امکان‌پذیر می‌باشد.
- ۴) دستگاه‌های گازسوز تأمین‌کننده آب گرم مصرفی، گرمایش و سرمایش باید دور از دسترس مراجعین و در فضایی که برای این منظور در نظر گرفته شده نصب شوند.
- ۵) رعایت الزامات نصب تجهیزات ایمنی در این نوع ساختمان‌ها می‌بایست مطابق بند ۴-۷-۱۷ این مبحث باشد.

الف-۳) ساختمان‌های آپارتمانی عمومی با تعداد واحد زیاد

- ۱) انتخاب دستگاه‌های گازسوز تأمین‌کننده آب گرم مصرفی، گرمایش و سرمایش ساختمان به‌صورت غیر متمرکز مجاز نیست. دستگاه‌های گازسوز تأمین‌کننده گرمایش یا سرمایش این ساختمان‌ها باید به‌صورت متمرکز و در موتورخانه مرکزی نصب شوند.
- ۲) نصب اجاق‌گاز و سایر دستگاه‌های پخت‌وپز فقط در فضاهایی که توسط طراح در نقشه‌های مصوب دیده شده مورد تأیید می‌باشد.
- ۳) رعایت الزامات نصب تجهیزات ایمنی در این نوع ساختمان‌ها می‌بایست مطابق بند ۴-۷-۱۷ این مبحث باشد.

ب) انواع ساختمان‌های عمومی بر اساس فعالیت

نصب و بهره‌برداری از دستگاه‌های گازسوز در ساختمان‌های عمومی که بر مبنای فعالیت گروه‌بندی شده‌اند، به شرح زیر است:

ب-۱) ساختمان‌های محل تجمع

- ۱) نصب و بهره‌برداری از دستگاه‌های گازسوز تأمین‌کننده آب گرم مصرفی، گرمایش و سرمایش ساختمان به صورت غیر متمرکز مجاز نیست و باید به صورت متمرکز و در موتورخانه مرکزی نصب شوند.
- ۲) نصب اجاق‌گاز و سایر دستگاه‌های پخت‌وپز فقط در فضایی که توسط طراح تأسیسات مکانیکی در نقشه‌های مصوب جانمایی شده است، مجاز است.
- ۳) نصب سایر دستگاه‌های گازسوز در فضای داخلی سالن‌های اجتماع ممنوع است.
- ۴) نصب دستگاه‌های گازسوز در سایر فضاها به غیر از فضاها و سالن‌های اجتماع، مطابق نقشه‌های مصوب طراحی خواهد بود.
- ۵) نصب تجهیزات آشکارساز گاز مونوکسید کربن و نشت گاز در تمامی فضاهایی که دستگاه گازسوز نصب شده الزامی است.

ب-۲) ساختمان‌های آموزشی و فرهنگی

- ۱) نصب و بهره‌برداری از دستگاه‌های گازسوز تأمین‌کننده آب گرم مصرفی، گرمایش و سرمایش ساختمان به صورت غیر متمرکز مجاز نیست و باید به صورت متمرکز و در موتورخانه مرکزی نصب شوند.
- ۲) نصب اجاق‌گاز و سایر دستگاه‌های پخت‌وپز فقط در فضایی که برای این منظور در نظر گرفته شده، مطابق نقشه طراح و الزامات این مبحث مجاز می‌باشد.
- ۳) نصب سایر دستگاه‌های گازسوز در فضاهای داخلی در صورتی مجاز است که با فعالیت محل مرتبط بوده و شرایط نصب و بهره‌برداری در نقشه‌های تأیید شده توسط طراح تأسیسات مکانیکی جانمایی شده باشد. (مانند آزمایشگاه‌های آموزشی)
- ۴) نصب تجهیزات آشکارساز گاز مونوکسید کربن و نشت گاز در تمامی فضاهایی که دستگاه گازسوز نصب شده الزامی است.

ب-۳) ساختمان‌های محل پذیرایی و اقامت موقت

- ۱) نصب اجاق‌گاز و سایر دستگاه‌های پخت‌وپز فقط در فضایی که برای این منظور در نظر گرفته شده مجاز است.
- ۲) نصب و بهره‌برداری از دستگاه‌های گازسوز تأمین‌کننده آب گرم مصرفی، گرمایش و سرمایش ساختمان به صورت متمرکز و در موتورخانه مرکزی نصب شوند.
- ۳) نصب سایر دستگاه‌های گازسوز در فضاهای داخلی ممنوع است.

۴) نصب سایر دستگاه‌های گازسوز در بخش‌های دیگر ساختمان (مانند آشپزخانه صنعتی) در صورتی مجاز است که با فعالیت محل مرتبط و در طراحی توسط طراح تأسیسات مکانیکی و مطابق الزامات این مبحث، مشخص شده باشد.

۵) نصب تجهیزات آشکارساز گاز مونوکسید کربن و نشت گاز در تمامی فضاهایی که دستگاه گازسوز نصب شده الزامی است.

ب-۴) ساختمان‌های اداری

۱) نصب هر نوع بخاری، آبگرمکن و پکیج محفظه احتراق باز و شومینه در فضاهای داخلی این نوع ساختمان‌ها ممنوع است.

۲) نصب اجاق گاز و سایر دستگاه‌های پخت‌وپز فقط در آشپزخانه و رستوران مطابق نقشه‌های مصوب طراح تأسیسات مکانیکی و مطابق الزامات این مبحث که برای این منظور در نظر گرفته شده مجاز است.

۳) دستگاه‌های گازسوز تأمین‌کننده آب گرم مصرفی، گرمایش و سرمایش ساختمان باید به صورت متمرکز و در موتورخانه مرکزی نصب و بهره‌برداری شوند.

۴) نصب تجهیزات آشکارساز گاز مونوکسید کربن و نشت گاز در تمامی فضاهایی که دستگاه گازسوز نصب شده الزامی است.

ب-۵) ساختمان‌های تجاری و مراکز داد و ستد

۱) نصب و بهره‌برداری از دستگاه‌های گازسوز تأمین‌کننده آب گرم مصرفی، گرمایش و سرمایش ساختمان به صورت غیر متمرکز مجاز نیست و باید به صورت متمرکز و در موتورخانه مرکزی نصب شوند.

تبصره ۱: در ساختمان‌های جدید با تصرف‌های تجاری تفکیک شده مستقل تک واحدی، که فاقد ارتباط تاسیساتی گرمایشی - سرمایشی مشترک گاز سوز باشند و داخل مجتمع‌های تجاری واقع نشده باشند با رعایت ضوابط جدول ۱۷-۴-۱، و رعایت الزامات تامین هوای احتراق و تخلیه گازهای حاصل از احتراق و رعایت بند ۱۷-۴-۵، می‌توانند از پکیج در فضاهای داخلی استفاده نمایند. برای فعالیت‌های مذکور در ساختمان‌های جدید و موجود، با زیربنای حداکثر ۶۰ متر مربع، نصب و بهره‌برداری از پکیج، بخاری و آبگرمکن گازی مجاز است.

تبصره ۲: در هر ساختمان تجاری جدید، موقعیت نصب دستگاه‌های تولید گرمایش و آب گرم مصرفی در هماهنگی با نقشه معماری توسط طراح در نقشه جانمایی شود.

- ۲) نصب اجاق گاز و سایر دستگاه‌های پخت‌وپز فقط در فضایی که برای این منظور در نظر گرفته شده، طبق نقشه‌های مصوب و با تأیید طراح تأسیسات مکانیکی مجاز است.
- ۳) نصب تجهیزات آشکارساز گاز مونوکسید کربن و نشت گاز در تمامی فضاهایی که دستگاه گازسوز نصب شده الزامی است.

ب-۶) ساختمان‌های بهداشتی، درمانی و مراقبتی کوچک

- ۱) نصب و بهره‌برداری از دستگاه‌های گازسوز تأمین‌کننده آب گرم مصرفی، گرمایش و سرمایش ساختمان به صورت موضعی و غیر متمرکز مجاز نیست و باید به صورت متمرکز و در موتورخانه مرکزی نصب شوند.
- ۲) نصب اجاق گاز و سایر دستگاه‌های پخت‌وپز فقط در فضایی که برای این منظور در نظر گرفته شده، طبق نقشه‌های مصوب و با تأیید طراح تأسیسات مکانیکی مجاز است.
- ۳) نصب هر نوع دستگاه گازسوز در فضاهای داخلی ممنوع است.
- ۴) نصب سایر دستگاه‌های گازسوز در بخش‌های دیگر ساختمان (مانند آزمایشگاه) در صورتی مجاز است که با فعالیت محل مرتبط و در طراحی مورد تأیید طراح تأسیسات مکانیکی وجود داشته و شرایط محل نصب و بهره‌برداری آن‌ها مشخص شده باشد.
- ۵) نصب تجهیزات آشکارساز گاز مونوکسید کربن و نشت گاز در تمامی فضاهایی که دستگاه گازسوز نصب شده الزامی است.

ب-۷) ساختمان‌های عمومی تلفیقی

- ۱) نصب و بهره‌برداری از دستگاه‌های گازسوز تأمین‌کننده آب گرم مصرفی، گرمایش و سرمایش ساختمان به صورت غیر متمرکز مجاز نیست و باید به صورت متمرکز و در موتورخانه مرکزی نصب شوند.
- ۲) نصب اجاق گاز و سایر دستگاه‌های پخت‌وپز فقط در فضایی که برای این منظور در نظر گرفته شده، طبق نقشه‌های مصوب و با تأیید طراح تأسیسات مکانیکی مجاز است.
- ۳) نصب سایر دستگاه‌های گازسوز در بخش‌های دیگر ساختمان در صورتی مجاز است که در طراحی مورد تأیید طراح تأسیسات مکانیکی وجود داشته و شرایط محل نصب و بهره‌برداری آن‌ها مشخص شده باشد.
- ۴) نصب تجهیزات آشکارساز گاز مونوکسید کربن و نشت گاز در تمامی فضاهایی که دستگاه گازسوز نصب شده الزامی است.

ب-۸) ساختمان با تصرف انباری

نصب هرگونه تجهیزات گازسوز در فضای داخلی ساختمان با تصرف انباری ممنوع است.

ب-۹) ساختمان‌های خاص

شرایط انتخاب، نصب و بهره‌برداری از دستگاه‌های گازسوز و ممنوعیت آن‌ها بر مبنای مشخصات ساختمان از نظر تقسیم‌بندی فضای داخلی و نوع فعالیت بوده و باید کلیه شرایط در طراحی مشخص شده باشد. ضوابط طراحی آن با توجه به نوع کاربری خاص باید طبق الزامات این مبحث باشد. استفاده از شیر خودکار قطع گاز حساس در مقابل زلزله در این ساختمان‌ها الزامی است.

ب-۱۰) دستگاه‌های گازسوز در ساختمان‌های تلفیقی

در این ساختمان‌ها الزامات استفاده از گاز در هر بخش از ساختمان بر اساس گروه مربوط به آن بخش بوده و باید به‌صورت جداگانه رعایت شود؛ به‌گونه‌ای که برای بخش مسکونی، الزامات ساختمان‌های مسکونی و برای بخش عمومی، الزامات ساختمان‌های عمومی باید لحاظ شود.

تبصره ۱: در برخی از ساختمان‌های مسکونی یا عمومی، بر اساس طرح ساختمان و گستردگی آن، امکان تعدد موتورخانه مرکزی در نقاط مختلف یا به‌صورت یکپارچه در یک محل و در ترازهای مختلف ساختمان وجود دارد.^۱

تبصره ۲: نصب و بهره‌برداری از دستگاه‌های گازسوز در فضاهای داخلی ساختمان‌های عمومی که در موارد فوق به آن‌ها اشاره نشده، در صورتی مجاز است که در طراحی ساختمان، کاربری آن فضا برای نصب دستگاه گازسوز پیش‌بینی شود و شرایط تأمین هوا و تخلیه محصولات احتراق آن طبق الزامات این مبحث و تأیید طراح تأسیسات مکانیکی باشد. نصب دستگاه گازسوز باید در فضای مجزا و منفک و خارج از این گونه فضاها باشد و الزامات نصب دستگاه گازسوز در آن به‌صورت کامل رعایت شود.

تبصره ۳: رعایت ضوابط لوله‌کشی گاز ساختمان‌های عمومی برای ساختمان‌هایی که کاربری اولیه آن‌ها مسکونی بوده و قبل از اجرای لوله‌کشی گاز کاربری آن‌ها به عمومی تغییر یافته، الزامی است.

تبصره ۴: ساختمان‌های مسکونی که پس از اجرای لوله‌کشی گاز کاربری آن‌ها به عمومی تغییر یابد، باید

^۱ به‌عنوان مثال ساختمان عمومی که دارای یک موتورخانه مرکزی در بام ساختمان باشد یا ساختمانی که در جهت مختلف شمال، جنوب، شرق و غرب گسترش دارد و برای هر جهت دارای موتورخانه مرکزی مستقل باشد.

لوله‌کشی گاز آن‌ها نیز با شرایط جدید ساختمان منطبق و بر اساس قسمت ۱۷-۸-۴ عمل شود.

تبصره ۵: در محل‌هایی که مصرف گاز عمدتاً برای امور تولیدی صنعتی منظور می‌گردد، نظیر کارخانجات، کارگاه‌ها، واحدهای پرورش دام و طیور، گلخانه‌ها و غیره به عنوان ساختمان‌های عمومی تلقی نمی‌شود، مگر آن که به طور ثابت بیش از ۲۰ نفر در آن جا حضور داشته باشند.

۱۷-۴-۸-۳ تأمین هوای احتراق بر اساس فصل ۱۷-۵

تأمین هوا برای فضاهای محل نصب دستگاه‌های گازسوز طبق فصل ۵ این مبحث الزامی است و چنانچه امکان تأمین هوا فراهم نباشد، نصب و بهره‌برداری از دستگاه گازسوز در آن فضا ممنوع است.

۱۷-۴-۸-۴ تخلیه محصولات احتراق و دودکش

تخلیه محصولات احتراق و دودکش دستگاه‌های "گازسوز با دودکش" باید بر اساس ضوابط گفته شده برای هر دستگاه باشد. چنانچه الزامات تخلیه محصولات احتراق طبق این مبحث یا امکان تخلیه محصولات احتراق از طریق نصب دودکش برای دستگاه "گازسوز با دودکش" فراهم نباشد، نصب و بهره‌برداری از آن دستگاه گازسوز ممنوع است.

۱۷-۴-۸-۵ دستورالعمل سازنده دستگاه گازسوز

همراه هر دستگاه گازسوز باید دستورالعمل سازنده، شامل شرایط محل نصب، نحوه نصب و راه‌اندازی، روش‌های بهره‌برداری و نگهداری آن دستگاه موجود باشد.^۱

۱۷-۴-۹ ممنوعیت نصب وسایل گازسوز گرمایشی

الف) نصب وسایل گازسوز گرمایشی (انواع بخاری، آبگرم کن و پکیج) در فضاهای داخلی ساختمان‌های عمومی و خاص ممنوع است. بجز موارد استثنا مندرج در این مبحث این ممنوعیت شامل موارد زیر بوده ولی به آن‌ها محدود نیست:

- ۱) اتاق‌ها، سالن‌ها، دفاتر، کلاس‌ها در تمامی ساختمان‌های عمومی و خاص
- ۲) تمامی فضاهای داخلی و وابسته در مهد کودک‌ها، کودکانستان‌ها، خانه سالمندان و محل نگهداری معلولین جسمی و روانی.

^۱ دستورالعمل‌های دستگاه‌های ساخت کشورهای خارجی باید به زبان فارسی ترجمه شده باشد.

- ۳) فضاهای وابسته و جانبی در محل‌های تجمع، مانند دفاتر کار مسئولین، اتاق پروژکتور نمایش فیلم و بوفه در سینماها و محل‌های مشابه
- ۴) دفاتر کار، بایگانی، بوفه‌ها و غذاخوری‌ها، آزمایشگاه، اتاق‌های نگهبانی و آسایشگاه‌های نگهبان‌ها، مهمانسراها در دانشگاه‌ها و مدارس
- ۵) انبارهای محل نگهداری مواد قابل اشتعال، فروشگاه‌ها و کارگاه‌های محل کار با مواد قابل اشتعال، کارگاه‌های رنگ، کارگاه‌های نجاری، خشک‌شویی‌ها و محل‌های مشابه
- ۶) انبارهای محل نگهداری دارو و مواد شیمیایی، رختشوی‌خانه‌ها، انبارهای البسه و ملحفه در بیمارستان‌ها، هتل‌ها، خوابگاه‌ها و محل‌های مشابه

ب) ممنوعیت نصب انواع دستگاه‌های گازسوز در فضاهای ساختمانی شامل موارد زیر بوده ولی به آن‌ها محدود نیست:

- ۱) نصب بخاری در آپارتمان‌های مسکونی بیش از سه طبقه که دارای سیستم گرمایش مرکزی یا ثابت می‌باشد (مانند پکیج و موتورخانه مرکزی) ممنوع است.
- ۲) نصب بخاری دیواری در اتاق خواب مجاز نیست.
- ۳) استفاده از روشنایی گازسوز در کلیه گروه‌های ساختمانی ممنوع است.
- ۴) استفاده از شومینه به‌عنوان تنها دستگاه گرمایشی ممنوع بوده و همچنین نصب شومینه در اتاق خواب مجاز نیست.
- ۵) استفاده از شومینه در ساختمان‌های آپارتمانی اعم از مسکونی و عمومی ممنوع می‌باشد.
- ۶) استفاده از هر نوع پلوپز و کباب پز خانگی، تجاری و صنعتی برای گرمایش هرگونه فضایی ممنوع است.
- ۷) نصب و بهره‌برداری از دستگاه‌های گرمایشی تابشی در فضاهای داخلی و مسقف ساختمان‌های مسکونی، محل تجمع، ساختمان‌های آموزشی، ساختمان‌های محل پذیرایی و اقامت موقت و ساختمان‌های بهداشتی، درمانی و مراقبتی ممنوع است.
- ۸) نصب و بهره‌برداری از بخاری گازسوز، شومینه و آبگرمکن گازسوز و سایر دستگاه‌های گازسوزی که در این مقررات برای آن‌ها ممنوعیت منظور شده، در ساختمان‌های آپارتمانی مسکونی با تعداد واحد کم که بیش از ۳ طبقه دارند، مجاز نیست
- ۹) نصب و بهره‌برداری از بخاری گازسوز و آبگرمکن گازسوز، پکیج محفظه احتراق باز، شومینه و سایر دستگاه‌های گازسوزی که در این مقررات برای آن‌ها ممنوعیت منظور شده، در ساختمان‌های آپارتمانی مسکونی با تعداد واحد متوسط مجاز نیست، ولی استفاده از پکیج با

محفظه احتراق بسته با رعایت الزامات این مبحث مجاز می‌باشد.

۱۰) نصب و بهره‌برداری از بخاری گازسوز و آبگرمکن گازسوز، پکیج محفظه احتراق باز، شومینه و سایر دستگاه‌های گازسوزی که در این مقررات برای آن‌ها ممنوعیت منظور شده، در ساختمان‌های آپارتمانی مسکونی با تعداد واحد متوسط مجاز نیست. و باید برای تامین آب گرم مصرفی و گرمایش این ساختمان‌ها از سیستم‌های متمرکز (موتورخانه مرکزی) یا پکیج با محفظه احتراق بسته استفاده شود.

۱۱) نصب شومینه، بخاری گازسوز، آبگرمکن و پکیج با محفظه احتراق باز در فضای داخلی ساختمان‌ها آپارتمانی عمومی با تعداد واحد کم ممنوع است.

۱۲) نصب هر نوع بخاری و شومینه و آبگرمکن و پکیج با محفظه احتراق باز در فضای داخلی ساختمان‌های آپارتمانی عمومی با تعداد واحد متوسط ممنوع است.

۱۳) انتخاب دستگاه‌های گازسوز تأمین‌کننده آب گرم مصرفی، گرمایش و سرمایش ساختمان به‌صورت غیر متمرکز در ساختمان‌های آپارتمانی عمومی با تعداد واحد زیاد مجاز نیست.

۱۴) نصب و بهره‌برداری از دستگاه‌های گازسوز تأمین‌کننده آب گرم مصرفی، گرمایش و سرمایش ساختمان به‌صورت غیر متمرکز در ساختمان‌های محل تجمع مجاز نیست. همچنین نصب سایر دستگاه‌های گازسوز در فضای داخلی سالن‌های اجتماع ساختمان‌های مذکور ممنوع است.

۱۵) نصب و بهره‌برداری از دستگاه‌های گازسوز تأمین‌کننده آب گرم مصرفی، گرمایش و سرمایش ساختمان به‌صورت غیر متمرکز در ساختمان‌های آموزشی و فرهنگی مجاز نیست

۱۶) نصب اجاق‌گاز و سایر دستگاه‌های پخت‌وپز در ساختمان‌های محل پذیرایی و محل اقامت فقط در فضایی که برای این منظور در نظر گرفته شده مجاز است. همچنین نصب سایر دستگاه‌های گازسوز در فضاهای داخلی ساختمان‌های مذکور ممنوع است.

۱۷) نصب هر نوع بخاری، آبگرمکن، پکیج محفظه احتراق باز و شومینه در فضاهای داخلی ساختمان‌های اداری ممنوع است.

۱۸) نصب و بهره‌برداری از دستگاه‌های گازسوز تأمین‌کننده آب گرم مصرفی، گرمایش و سرمایش ساختمان به‌صورت غیر متمرکز در ساختمان‌های تجاری و مراکز داد و ستد مجاز نیست

۱۹) نصب و بهره‌برداری از دستگاه‌های گازسوز تأمین‌کننده آب گرم مصرفی، گرمایش و سرمایش ساختمان به‌صورت موضعی و غیر متمرکز در ساختمان‌های بهداشتی، درمانی و مراقبتی کوچک مجاز نیست. همچنین نصب هر نوع دستگاه گازسوز در فضاهای داخلی این ساختمان‌ها ممنوع است

۲۰) نصب و بهره‌برداری از دستگاه‌های گازسوز تأمین‌کننده آب گرم مصرفی، گرمایش و سرمایش ساختمان به صورت غیر متمرکز در ساختمان‌های عمومی تلفیقی مجاز نیست. (به استثناء تبصره ۱ بند ۱۷-۴-۸-۲ زیر بند (ب-۵))

۲۱) نصب هرگونه تجهیزات گازسوز در فضای داخلی ساختمان با تصرف انباری ممنوع است.
 ۲۲) به طور کلی چنانچه الزامات تخلیه محصولات احتراق طبق این مبحث یا امکان تخلیه محصولات احتراق از طریق نصب دودکش برای دستگاه "گازسوز با دودکش" فراهم نباشد، نصب و بهره‌برداری از آن دستگاه گازسوز ممنوع است.

۱۷-۴-۱۰ الزامات طراحی اجزای لوله‌کشی گاز

طراحی اجزای لوله‌کشی گاز باید بر اساس الزامات زیر باشد:

۱۷-۴-۱۰-۱ لوله رابط

۱۷-۴-۱۰-۱-۱ ابتدای لوله رابط باید در نزدیک‌ترین نقطه به سرعلمک^۱ در نظر گرفته شود. فاصله ابتدای لوله‌کشی رابط تا سرعلمک و رگولاتور ثانویه به ظرفیت رگولاتور بستگی داشته و اگر جمع مصرف کل ساختمان معادل ۲۵ متر مکعب بر ساعت باشد، تا فاصله ۵۰ سانتی‌متر و بیشتر از آن، ۶۰ سانتی‌متر در نظر گرفته می‌شود.

۱۷-۴-۱۰-۱-۲ لوله رابط باید روکار بوده و در حد ممکن کوتاه‌ترین مسیر عبور برای آن انتخاب شود.

۱۷-۴-۱۰-۱-۳ چنانچه بخشی از لوله رابط در خارج از ملک در ارتفاعی پایین‌تر از ۲۲۰ سانتی‌متر باشد، برای حفاظت در مقابل ضربه باید داخل غلاف از لوله فلزی با قطر دو اندازه بزرگ‌تر قرار گیرد. جداره خارجی لوله نباید هیچ‌گونه تماسی با جداره داخلی غلاف داشته و فضای بین آن‌ها باید خالی باشد.

۱۷-۴-۱۰-۱-۴ قطر ابتدای لوله رابط و قطر محل اتصال آن به کنتور باید متناسب با ظرفیت رگولاتور و کنتور باشد.

۱۷-۴-۱۰-۱-۵ قطر سایر قسمت‌های لوله رابط باید مطابق قسمت ۱۷-۴-۱۳ تعیین شود.

۱۷-۴-۱۰-۲ کلکتور توزیع‌کننده^۲

برای ساختمان‌هایی که بیش از یک کنتور داشته باشند باید کلکتور بر مبنای الزامات زیر طراحی شود:

^۱ محل علمک توسط شرکت گاز تعیین می‌شود و باید مشخص باشد.

^۲ در این مقررات از این پس به جای آن کلکتور به کار می‌رود.

۱۷-۴-۱۰-۲-۱ کلکتور باید تا حد ممکن نزدیک به علمک بوده و در فضای باز یا در محلی که دارای تهویه طبیعی است، نصب شود. در تعیین محل کلکتور باید شرایط کنتورها و محل نصب آن‌ها در نظر گرفته شود و در محلی باشد که امکان نصب کنتورها وجود داشته باشد.

۱۷-۴-۱۰-۲-۲ تعیین قطر کلکتور باید بر اساس مقدار مصرف کل ساختمان و طولانی‌ترین مسیر لوله‌کشی گاز در ساختمان^۱ بر اساس قسمت ۱۷-۴-۱۳ انجام شود.

۱۷-۴-۱۰-۲-۳ قطر کلکتور باید از ابتدا تا انتهای آن ثابت باشد و نباید از قطر لوله‌های متصل به آن کمتر باشد.

۱۷-۴-۱۰-۲-۴ اخذ انشعاب از کلکتور باید با استفاده از اتصالات استاندارد انجام شود و بر روی هر یک از انشعاب‌های خروجی از کلکتور و قبل از لوله جانشین کنتور، نصب شیر قفلی برنجی الزامی است.

۱۷-۴-۱۰-۲-۵ فاصله بین دو انشعاب متوالی روی کلکتور برای نصب کنتورها باید مطابق با اندازه کنتورها باشد؛ به‌صورتی که امکان نصب کنتورها در این فواصل وجود داشته باشد.

۱۷-۴-۱۰-۲-۶ برای نگهداری کلکتور باید بست و پایه مناسب روی دیوار یا جداره مستحکم که تحمل وزن کلکتور و تجهیزات متصل به آن را داشته باشد، در نظر گرفت.

۱۷-۴-۱۰-۲-۷ قطر لوله رابط باید با قطر لوله کلکتور برابر باشد.

۱۷-۴-۱۰-۳ کنتور

۱۷-۴-۱۰-۳-۱ محل نصب کنتور باید در محدوده داخلی ملک یا ساختمان و تا حد ممکن در محلی نزدیک به درب ورودی و علمک^۲ باشد.

۱۷-۴-۱۰-۳-۲ فضای محل نصب کنتور باید در معرض جریان هوای طبیعی باشد.

۱۷-۴-۱۰-۳-۳ محل کنتور باید به‌گونه‌ای باشد که کنتور در معرض صدمات فیزیکی قرار نگیرد. در صورتی که بنا به شرایط خاص و به ناچار کنتور در معرض برخورد یا صدمه فیزیکی باشد، نصب حفاظ مناسب الزامی خواهد بود.

۱۷-۴-۱۰-۳-۴ ارتفاع لوله جانشین کنتور از کف زمین باید حداقل ۱۸۰ سانتی‌متر و حداکثر ۲۲۰ سانتی‌متر باشد.

۱۷-۴-۱۰-۳-۵ در نظر گرفتن محل نصب کنتور در پاگرد یا راهروی طبقات در ساختمان‌های

^۱ از نقطه خروجی رگولاتور تا دورترین نقطه مصرف از رگولاتور.

^۲ در برخی موارد، محلی که نزدیک درب ورودی یا علمک است، شرایط لازم را برای نصب کنتور ندارد. در این حالت باید محل مناسبی که شرایط نصب کنتور در آن وجود دارد، در نظر گرفته شود.

جدید که امکان نصب کنتور در محل دیگری وجود داشته باشد، ممنوع است.

۴-۱۷-۱۰-۳-۶ روی انشعاب‌های اخذ شده از کلکتور، لوله جانشین کنتورها باید در نزدیکترین محل ممکن به کلکتور و به صورت مجتمع نصب شود. ارتفاع لوله جانشین کنتور از کف زمین باید حداقل ۱۸۰ سانتی‌متر و حداکثر ۲۲۰ سانتی‌متر باشد.^۱ همچنین در محدوده مسیر تردد وسایل نقلیه در پارکینگ، ارتفاع لوله جانشین کنتور از کف زمین باید ۲۲۰ سانتی‌متر باشد.

۴-۱۷-۱۰-۳-۷ محل نصب کنتور نباید مجاور رمپ‌ها و سطوح شیبدار باشد. سطح کف در محل نصب کنتور تا فاصله حداقل ۱ متر از دیوار نگهدارنده آن باید بدون شیب باشد.

۴-۱۷-۱۰-۳-۸ محل نصب کنتور باید روی دیوار یا جداره‌ای که استحکام لازم برای نگهداشتن آن را دارد، در نظر گرفته شود.

۴-۱۷-۱۰-۳-۹ فاصله کنتور از سیم‌های برق که روی کار نصب شده‌اند باید حداقل ۱۰ سانتی‌متر و از کنتور برق حداقل ۵۰ سانتی‌متر در نظر گرفته شود.

۴-۱۷-۱۰-۳-۱۰ فاصله کنتور از بدنه دستگاه‌های گازسوز باید حداقل یک متر باشد.

۴-۱۷-۱۰-۳-۱۱ قطر و طول لوله جانشین باید مطابق با ظرفیت کنتور تعیین شده در نظر گرفته شود.^۲

۴-۱۷-۱۰-۳-۱۲ برای نگهداری کنتورهای با ظرفیت بیش از ۴۰ متر مکعب در ساعت^۳ باید پایه نگهدارنده مناسب که تحمل وزن آن را داشته باشد در نظر گرفته شود.

۴-۱۷-۱۰-۴ شیرها

شیرهایی که در لوله‌کشی گاز به کار می‌روند باید از نوع ربع گرد تویی باشند و تقسیم‌بندی از نظر نوع و الزامات محل نصب آن‌ها بر اساس این قسمت از مقررات است.

۴-۱۷-۱۰-۴-۱ انواع شیرها از نظر موقعیت در سیستم لوله‌کشی گاز

الف) شیر اصلی

محل نصب این شیر باید بلافاصله بعد از کنتور، در ابتدای لوله اصلی و در ارتفاع ۱۷۰ الی ۱۹۰ سانتی‌متری از سطح کف محل نصب باشد. محل نصب شیر اصلی نباید مجاور رمپ‌ها و سطوح شیبدار بوده و در مسیر

^۱ نصب کنتورها در ترازهای مختلف در محدوده حداقل و حداکثر ارتفاع لوله جانشین مجاز است.

^۲ ترتیب کنتورها و نصب پلاک واحد مربوطه روی هر کلکتور رعایت گردد.

^۳ G40, G65.

دسترسی به آن نباید مانعی وجود داشته باشد. سطح کف محل نصب شیر در فاصله ۱ متر از هر طرف شیر باید بدون شیب باشد.

(ب) شیر فرعی

این شیر بعد از شیر اصلی در مسیر لوله‌کشی و برای قطع و وصل جریان گاز بخشی از آن نصب می‌شود. انواع شیرهای فرعی به شرح زیر می‌باشند:

(۱) شیر قطع کن بیرون واحد

شیر ربع گرد توپی قفل شونده است که در ساختمان‌هایی که دارای کنتور مشترک می‌باشند، بر روی لوله گاز ورودی به هر واحد و در بیرون از واحد نصب می‌شود. این شیر به منظور قطع جریان گاز واحد در مواقع ضروری باید در دسترس ساکنین آن ساختمان باشد. شیر اصلی بعد از کنتور در کنتورهای مجزا به عنوان شیر قطع کن بیرون واحد نیز محسوب می‌شود.

(۲) شیر قطع کن داخل واحد

این شیر در ابتدای لوله‌کشی داخل واحد نصب می‌شود و فقط در دسترس ساکنین آن واحد برای قطع و وصل جریان گاز می‌باشد. ارتفاع این شیر ۱۷۰ الی ۱۹۰ سانتی‌متر بالاتر از کف محل نصب است و باید داخل واحد، در دسترس و تا حد امکان نزدیک به درب ورودی نصب شود. تبصره: در ساختمان‌های یک واحدی نیاز به شیر قطع کن در داخل ساختمان نمی‌باشد، مگر آن که ناظر بنا به موقعیت، شرایط دسترسی و فاصله زیاد، ضروری تشخیص دهد.

(۳) شیر ساختمان

اگر در ملکی چند ساختمان مجزا بنا شده باشد، در ابتدای ورودی انشعاب گاز هر ساختمان باید یک شیر در ارتفاع ۱۷۰ الی ۱۹۰ سانتی‌متر بالاتر از کف زمین برای قطع و وصل جریان گاز ساختمان نصب شود.

(پ) شیر مصرف

در انتهای انشعاب برای قطع و وصل جریان گاز دستگاه‌های گازسوز نصب می‌شود و هر دستگاه گازسوز باید دارای یک شیر مصرف مستقل باشد. استفاده از یک شیر مصرف (مشترک) برای دو یا چند دستگاه گازسوز ممنوع است.

۱۷-۴-۱۰-۴-۲ الزامات محل نصب شیرها در ساختمان‌ها و محوطه

الف) سطح کف محل نصب شیرها باید در تراز افقی بوده و در مسیر دسترسی به آن‌ها باید هیچ‌گونه مانعی وجود نداشته باشد.

ب) شیرها باید به راحتی قابل دسترس باشند. محل نصب آن‌ها نباید در پشت درها، پشت دستگاه‌های گازسوز یا داخل کمد یا کابینت باشد.

پ) شیرها باید به گونه‌ای نصب شوند که دسته آن‌ها در دسترس بوده و مانعی در مقابل باز و بسته شدن آن‌ها نباشد.

ت) ارتفاع محل نصب شیرهای اصلی و شیرهای فرعی باید ۱۷۰ الی ۱۹۰ سانتی‌متر بالاتر از کف زمین باشد.

ث) ارتفاع محل نصب شیر مصرف از زمین و فاصله آن از بدنه دستگاه‌های گازسوز متداول باید مطابق جدول ۴-۱۷-۸ باشد. برای دستگاه‌های گازسوزی که در این مبحث ذکر نشده است، محل نصب شیر مصرف مطابق دستورالعمل سازنده می‌باشد.

ج) خط محور طولی شیرهای مصرف باید به صورت افقی، موازی دیوار و به سمت دستگاه گازسوز باشد.

چ) در حالتی که شیر مصرف دستگاه‌های گازسوزی که در فضای مرکزی محل نصب قرار می‌گیرند^۱ و دیواری برای نگهداری لوله عمودی انشعاب وجود ندارد، باید قسمت عمودی لوله انشعاب داخل غلاف فلزی^۲ قرار گیرد و پایه نگهدارنده^۳ مستحکمی به صورت ثابت تا ارتفاع شیر مصرف در محل اجرا شود و غلاف فلزی با بست مناسب روی آن محکم شود.

تبصره ۱: برای لوله عمودی انشعاب شیرهایی که ارتفاع آن‌ها از کف محل نصب بیشتر از ۶۰ سانتی‌متر باشد استفاده از نگهدارنده الزامی است. شیرهای مشعل دیگ حرارتی در موتورخانه‌ها، نیازی به اجرای نگه‌دارنده ندارند.

^۱ مانند اجاق‌گازی که در وسط آشپزخانه قرار دارند و به اصطلاح جزیره‌ای نامیده می‌شوند.

^۲ لوله فلزی با قطر دو اندازه بزرگ‌تر از لوله عمودی انشعاب شیر مصرف.

^۳ پایه نگهدارنده می‌تواند فلزی، بتنی یا از مصالح بنایی به صورت ستون در محل اجرا شود.

جدول ۱۷-۴-۸ محل نصب شیر مصرف برخی از دستگاه‌های گازسوز متداول

دستگاه گازسوز	حداقل و حداکثر ارتفاع شیر از کف (سانتی‌متر)	حداقل و حداکثر فاصله شیر از بدنه دستگاه گازسوز (سانتی‌متر)
آبگرمکن دیواری	۱۲۰ الی ۱۵۰	۲۰ الی ۴۰
پکیج دیواری	۱۲۰ الی ۱۵۰	۲۰ الی ۴۰
پکیج زمینی	۳۰ الی ۴۰	۲۰ الی ۴۰
آبگرمکن زمینی	۳۰ الی ۴۰	۲۰ الی ۴۰
اجاق گاز	۹۰ الی ۱۱۰	۲۰ الی ۴۰
بخاری	۳۰ الی ۴۰	۲۰ الی ۴۰
مشعل دیگ‌های حرارتی	۳۰ الی ۶۰	۵۰ الی ۷۰
بخاری دیواری	۱۱۰ الی ۱۲۰	۲۰ الی ۴۰
شومینه	۳۰ الی ۴۰	۲۰ الی ۴۰ از جدار خارجی شومینه ۸۰ الی ۱۲۰ از دودکش

۱۷-۴-۱۰-۵ تجهیزات ایمنی

در این مقررات شیر خودکار قطع گاز حساس در مقابل زلزله، آشکارساز گاز طبیعی و آشکارساز مونوکسید کربن به‌عنوان تجهیزات ایمنی برای سیستم لوله‌کشی گاز ساختمان‌ها در نظر گرفته شده است. الزامات نصب این تجهیزات به شرح زیر است:

۱۷-۴-۱۰-۵-۱ نصب شیر خودکار قطع گاز حساس در مقابل زلزله در ابتدای لوله‌کشی گاز ساختمان‌های آپارتمانی مسکونی با تعداد واحد زیاد و ساختمان‌های عمومی و ساختمان‌های خاص، الزامی است.

۱۷-۴-۱۰-۵-۲ نصب آشکارساز گاز طبیعی و آشکارساز مونوکسید کربن^۱ در موتورخانه‌های ساختمان‌های آپارتمانی مسکونی با تعداد واحد زیاد و ساختمان‌های عمومی (بجز فعالیت‌های تجاری مستقل تک واحدی) و ساختمان‌های خاص الزامی است.

۱۷-۴-۱۱ انتخاب مسیر لوله‌کشی گاز

^۱ تعیین محل نصب دستگاه در موتورخانه باید طبق دستورالعمل سازنده باشد.

در انتخاب مسیر لوله‌کشی گاز باید موارد زیر مد نظر طراح باشد:

- ۱) لوله گاز باید از مسیری عبور نماید که در معرض صدمات فیزیکی نباشد.
- ۲) لوله‌کشی گاز باید تا حد ممکن از کوتاه‌ترین مسیر عبور نماید.
- ۳) مسیر لوله‌کشی گاز باید به نحوی باشد که هیچ‌گونه صدمه‌ای به سازه اصلی ساختمان وارد نشود.
- ۴) مسیر لوله‌کشی گاز در ساختمان‌های آپارتمانی باید به گونه‌ای انتخاب شود که بخش‌های مشترک لوله‌کشی گاز ساختمان، مانند لوله اصلی یا رایزرها در فضای مشاعی قرار گیرند و عبور آن‌ها از داخل واحد آپارتمانی مجاز نیست.
- ۵) لوله‌کشی گاز داخل هر واحد باید مستقل و مجزا از سایر واحدها باشد و لوله گاز فقط باید از یک نقطه (بعد از شیر قطع‌کن خارجی واحد در کنتورهای مشترک) وارد هر واحد شود.
- ۶) عبور لوله‌های گاز از داخل سقف‌های کاذب به شرطی مجاز است که امکان مهار کردن لوله‌ها وجود داشته باشد. علاوه بر آن باید دریچه‌های باز دایمی ثابت به فاصله حداکثر ۳ متر از یکدیگر و به مساحت حداقل ۷۸ سانتی‌متر مربع در امتداد مسیر لوله‌کشی روی سقف کاذب نصب شود. همچنین باید رنگ‌آمیزی مطابق ضوابط رنگ‌آمیزی لوله‌های روکار انجام گیرد.
- ۷) در مسیر عبور لوله گاز از سقف‌های کاذب، نصب هرگونه شیر و اتصالات غیر جوشی ممنوع است.
- ۸) استفاده از شیرهای فرعی در مسیر عبور لوله گاز برای تفکیک ساختمان به بخش‌های کوچک‌تر مجاز است.

۴-۱۷-۱۲ برآورد مصرف گاز

در برآورد مصرف گاز باید مجموع مصارف کلیه دستگاه‌های گازسوز به صورت همزمان مد نظر باشد. مصرف دستگاه‌های گازسوز در ساختمان‌ها باید بر حسب متر مکعب در ساعت و بر اساس موارد زیر انجام شود:

- ۱) مقدار مصرف باید توسط طراح بر اساس نقشه‌های مصوب و بر مبنای ظرفیت حرارتی دستگاه گازسوز تعیین گردد. مقدار مصرف برخی از دستگاه‌های گازسوز متداول خانگی و تجاری در جدول ۴-۱۷-۹ درج شده است.

تبصره ۱: در محاسبه مقدار مصرف دستگاه‌های گازسوزی که ظرفیت حرارتی آن‌ها مشخص است، مقدار مصرف گاز آن‌ها بر حسب متر مکعب در ساعت باید بر مبنای ارزش حرارتی ناخالص گاز طبیعی تعیین شود.

- ۲) مقدار مصرف مشعل‌های گازسوز سیستم‌های سرمایش یا گرمایش مرکزی ساختمان‌های جدید بر اساس دفترچه محاسباتی بارهای حرارتی و برودتی ضمیمه به طرح مصوب تأسیسات مکانیکی آن تعیین می‌شود.
- ۳) مقدار مصرف گاز برای گرمایش آب استخر، سونا و جکوزی باید بر مبنای محاسبات طراح تأسیسات مکانیکی ساختمان مربوطه باشد.
- ۴) در سیستم‌های سرمایش و گرمایش با چیلرهای جذبی و دیگ‌های حرارتی، برآورد مصرف گاز باید بر اساس طرح تأسیسات مکانیکی ساختمان و بیشترین مقدار آن باشد.^۱
- ۵) در برآورد مصرف گاز، مقدار مصرف دستگاه‌های گازسوز رزرو^۲ (که در نقشه‌های تأسیسات مکانیکی مصوب تصریح شده) در نظر گرفته نمی‌شود.
- ۶) در خصوص مصارفی که در جدول ذکر نشده است، کاتالوگ دستگاه گازسوز یا اعلام فنی از سازنده آن یا پلاک فنی یا محاسبات طراح به‌عنوان مبنای مصرف در نظر گرفته می‌شود.

جدول ۱۷-۴-۹ مقدار گاز مصرفی برخی از دستگاه‌های گازسوز متداول*

مقدار تقریبی مصرف (مترمکعب در ساعت)	دستگاه گازسوز
۲٫۵ تا ۵	پکیج گرمایشی دیواری
۰٫۷	اجاق گاز خانگی (۵ شعله فردار)
۲٫۵	آبگرمکن دیواری فوری
۱٫۵	آبگرمکن زمینی مخزن‌دار
۰٫۶	بخاری
۰٫۳	کباب‌پز و پلوپز خانگی
۰٫۶	شومینه
*مقادیر مصرف برای دستگاه‌های فوق بر اساس استفاده همزمان از کلیه مشعل‌های دستگاه است.	

^۱ اگر مقدار مصرف در زمان‌های مختلف در طول سال متفاوت باشد، برآورد مصرف گاز باید بر اساس بیشترین مصرف در نظر گرفته شود.

^۲ Stand by.

۱۷-۴-۱۳ تعیین قطر

قطر بخش‌های مختلف سیستم لوله‌کشی گاز باید به اندازه‌ای باشد که بتواند حداکثر مقدار گاز مصرفی دستگاه یا دستگاه‌های گازسوز متصل به آن را با فشار مورد نیاز تأمین نماید. تعیین قطر قسمت‌های مختلف لوله‌کشی گاز باید بر اساس حداکثر مقدار گاز مصرفی آن بخش، چگالی گاز، طولانی‌ترین مسیر لوله‌کشی گاز و حداکثر افت فشار مجاز که مقدار آن طبق این مقررات ۱۲/۷ میلی‌متر ستون آب است، تعیین شود. برای سهولت در محاسبه قطر از جدول ۱۷-۴-۱۰ که بر اساس عوامل فوق تهیه شده، استفاده می‌شود.

۱۷-۴-۱۳-۱ قطر لوله و اتصالات

محاسبه قطر لوله‌ها و اتصالات در سیستم لوله‌کشی گاز با استفاده از جدول ۱۷-۴-۱۰ باید به شرح زیر باشد:

- (۱) ابتدا باید طولانی‌ترین مسیر لوله‌کشی گاز بر اساس مسیر پیش‌بینی شده در طرح تعیین شود.
- (۲) از ستون اول سمت راست جدول، باید اولین عددی که برابر با طولانی‌ترین مسیر لوله‌کشی گاز است، انتخاب شود. در صورتی که عدد طولانی‌ترین مسیر بین دو عدد از اعداد ستون اول جدول باشد، باید عدد بزرگ‌تر در نظر گرفته شود.
- (۳) برای تعیین اندازه قطر قسمت‌های مختلف باید ردیف افقی عدد مشخص شده را برای تعیین قطر کلیه قسمت‌های لوله‌کشی مبنای محاسبه قرارداد.
- (۴) برای تعیین قطر لوله‌کشی در هر قسمت، باید عدد حداکثر مقدار گاز مصرفی آن قسمت را در ردیف تعیین شده جدول پیدا نمود. در صورتی که این عدد در جدول موجود نباشد، نزدیک‌ترین عدد بزرگ‌تر در همین ردیف از جدول باید انتخاب شود. قطر درج شده در بالای ستون مربوط به عدد انتخاب شده، قطر آن قسمت از لوله‌کشی را مشخص خواهد کرد. در فصل ۱۷-پ-۲ بخش پیوست، نمونه‌ای به‌عنوان مثال برای تعیین قطر لوله‌کشی گاز ارایه شده است.

تبصره ۱: اگر طبق محاسبات قطر لوله اصلی و اندازه شیر اصلی کمتر از ۲۵ میلی‌متر (۱ اینچ) باشد، قطر لوله اصلی و شیر اصلی باید حداقل ۲۵ میلی‌متر (۱ اینچ) در نظر گرفته شود. در این گونه موارد قطر لوله اصلی تا اولین انشعاب نباید از مقدار تعیین شده ۲۵ میلی‌متر (۱ اینچ) کاهش یابد. پس از اولین انشعاب،

قطر لوله باید بر اساس محاسبات باشد.^۱

تبصره ۲: لوله رابط بین کنتور و رگولاتور، بخشی از سیستم لوله کشی گاز است و قطر قسمت‌های مختلف آن باید بر اساس قسمت ۱۷-۴-۱۳ محاسبه شود و اندازه هیچ بخشی از آن نباید از ۲۵ میلی‌متر (۱ اینچ) کمتر باشد. با این وجود، ابتدا و انتهای لوله رابط بایستی از طریق اتصالات مناسب به ترتیب با خروجی رگولاتور و ورودی کنتور هم‌سایز گردد.

تبصره ۳: قطر کلکتور باید بر مبنای حداکثر مقدار گاز مصرفی کل سیستم، چگالی گاز، طولانی‌ترین مسیر لوله کشی گاز و حداکثر افت فشار مجاز سیستم لوله کشی گاز و بر اساس قسمت ۱۷-۴-۱۳ محاسبه شود و اندازه هیچ یک از قسمت‌های آن نباید از ۲۵ میلی‌متر (۱ اینچ) کمتر باشد.

^۱ در مواردی که لوله کشی گاز فقط یک مصرف‌کننده را تغذیه می‌کند و لوله اصلی انشعابی ندارد، حداقل قطر لوله باید ۱ اینچ

در نظر گرفته شود؛ حتی برای مواقعی که طبق جدول لوله مورد نیاز به قطر $\frac{1}{2}$ اینچ باشد.

جدول ۴-۱۷-۱۰ حداکثر ظرفیت لوله‌های فولادی به مترمکعب در ساعت برای گاز طبیعی با فشار ۱۷۶ میلی‌متر ستون آب و افت فشار ۱۲٫۷ میلی‌متر ستون آب و چگالی ۰٫۶۵

قطر اسمی لوله (اینچ)									طول لوله (متر)
۴	۳	$2\frac{1}{2}$	۲	$1\frac{1}{2}$	$1\frac{1}{4}$	۱	$\frac{3}{4}$	$\frac{1}{2}$	
ظرفیت لوله‌های فولادی به مترمکعب در ساعت									
۸۰/۱۹	۳۹۰/۷	۲۲۰/۰	۱۳۸/۳	۷۲/۰	۴۷/۹	۳۳/۳۰	۱۲/۳	۵/۹	۲
۵۵۱/۱	۲۶۸/۵	۱۵۱/۲	۹۵/۱	۴۹/۴	۳۲/۹	۱۶/۰	۸/۵	۴/۰	۴
۴۴۲/۸	۲۱۵/۷	۱۲۱/۵	۷۶/۴	۳۹/۷	۲۶/۴	۱۲/۹	۶/۸	۳/۲	۶
۳۷۹/۱	۱۸۴/۷	۱۰۴/۰	۶۵/۴	۳۴/۰	۲۲/۶	۱۱/۰	۵/۸	۲/۸	۸
۳۳۹/۷	۱۶۰/۶	۹۰/۴	۵۶/۹	۲۹/۶	۱۹/۷	۹/۶	۵/۰	۲/۴	۱۰
۳۰۴/۳	۱۴۸/۲	۸۳/۴	۵۲/۵	۲۷/۳	۱۸/۱	۸/۸	۴/۷	۲/۲	۱۲
۲۷۹/۴	۱۳۶/۱	۷۶/۶	۴۸/۲	۲۵/۰	۱۶/۷	۸/۱	۴/۳	۲/۰	۱۴
۲۶۰/۰	۱۲۶/۷	۷۱/۳	۴۴/۸	۲۳/۳	۱۵/۵	۷/۵	۴/۰	۱/۹	۱۶
۲۴۴/۸	۱۱۹/۳	۶۷/۱	۴۲/۲	۲۱/۹	۱۴/۶	۷/۱	۳/۷	۱/۸	۱۸
۲۳۱/۰	۱۱۲/۵	۶۳/۳	۳۹/۸	۲۰/۷	۱۳/۸	۶/۷	۳/۵	۱/۷	۲۰
۲۱۹/۲	۱۰۶/۸	۶۰/۱	۳۷/۸	۱۹/۶	۱۳/۱	۶/۳	۳/۳	۱/۶	۲۲
۲۰۹/۲	۱۰۱/۹	۵۷/۴	۳۶/۱	۱۸/۷	۱۲/۵	۶/۱	۳/۲	۱/۵	۲۴
۲۰۰/۹	۹۷/۹	۵۵/۱	۳۴/۶	۱۸/۰	۱۲/۰	۵/۸	۳/۱	۱/۴	۲۶
۱۹۱/۰	۹۳/۶	۵۲/۶	۳۳/۱	۱۷/۲	۱۱/۴	۵/۵	۲/۹	۱/۴	۲۸
۱۸۵/۱	۹۰/۲	۵۰/۸	۳۱/۹	۱۶/۶	۱۱/۰	۵/۳	۲/۸	۱/۳	۳۰
۱۷۰/۶	۸۳/۱	۴۶/۸	۲۹/۴	۱۵/۳	۱۰/۲	۴/۹	۲/۶	۱/۲	۳۵
۱۵۷/۹	۷۶/۹	۴۳/۳	۲۷/۱	۱۴/۱	۹/۴	۴/۶	۲/۴	۱/۱	۴۰
۱۴۸/۱	۷۲/۲	۴۰/۶	۲۵/۵	۱۳/۳	۸/۸	۴/۳	۲/۲	۱/۱	۴۵
۱۴۱/۰	۶۸/۷	۳۸/۶	۲۴/۳	۱۲/۶	۸/۴	۴/۱	۲/۱	۱/۰	۵۰
۱۳۳/۹	۶۵/۲	۳۶/۷	۲۳/۱	۱۲/۰	۸/۰	۳/۹	۲/۰	۰/۹۹	۵۵
۱۲۸/۱	۶۲/۴	۳۵/۱	۲۲/۱	۱۱/۵	۷/۶	۳/۷	۱/۹	۰/۹۴	۶۰
۱۱۶/۱	۵۶/۵	۳۱/۸	۲۰/۰	۱۰/۴	۶/۹	۳/۳	۱/۸	۰/۸۵	۷۰
۱۰۸/۹	۵۳/۱	۲۹/۸	۱۸/۸	۹/۷	۶/۵	۳/۱	۱/۶	۰/۸۰	۸۰
۱۰۲/۰	۴۹/۷	۲۸/۰	۱۷/۶	۹/۱	۶/۱	۲/۹	۱/۵	۰/۷۵	۹۰
۹۶/۵	۴۷/۰	۲۶/۴	۱۶/۶	۸/۶	۵/۷	۲/۸	۱/۴	۰/۷۱	۱۰۰
۸۷/۳	۴۲/۵	۲۳/۹	۱۵/۰	۷/۸	۵/۲	۲/۵	۱/۳	۰/۶۴	۱۲۰
۷۷/۵	۳۷/۷	۲۱/۲	۱۳/۳	۶/۹	۴/۶	۲/۲	۱/۲	۰/۵۷	۱۵۰
۶۶/۲	۳۲/۲	۱۸/۱	۱۱/۴	۵/۹	۳/۹	۱/۹	۱/۰	۰/۴۹	۲۰۰
۵۸/۸	۲۸/۶	۱۶/۱	۱۰/۱	۵/۲	۳/۵	۱/۷	۰/۹۱	۰/۴۳	۲۵۰
۵۳/۲	۲۵/۹	۱۴/۶	۹/۲	۴/۷	۳/۱	۱/۵	۰/۸۲	۰/۳۹	۳۰۰

۱. برای سایر چگالی‌ها باید ظرفیت لوله‌ها در ضرایب جدول ۴-۱۷-۵ ضرب شود.

جدول ۱۷-۴-۱۱ ضرایب تصحیح برای چگالی مختلف گاز طبیعی

چگالی	ضریب	چگالی	ضریب
۰/۵۰	۱/۱۵	۰/۷۵	۰/۹۳
۰/۵۵	۱/۰۸	۰/۸۰	۰/۹۰
۰/۶۰	۱/۰۴	۰/۸۵	۰/۸۷
۰/۶۵	۱	۰/۹۰	۰/۸۵
۰/۷۰	۰/۹۶	۱	۰/۸۰

تبصره ۴: اعداد مندرج در جدول ۱۷-۴-۱۰ بر اساس چگالی معادل ۰/۶۵ است و چنانچه چگالی مورد استفاده ۰/۶۵ نباشد، باید از ضرایب تصحیح جدول ۱۷-۴-۱۱ استفاده شود.

۱۷-۴-۱۳-۲ قطر شیرها

قطر تمامی شیرها تا ۵۰ میلی‌متر (۲ اینچ) باید هم‌اندازه قطر لوله‌ای که شیر روی آن نصب می‌شود، در نظر گرفته شود. در صورتی که قطر قسمت محل نصب شیر بیش از ۵۰ میلی‌متر (۲ اینچ) باشد، استفاده از شیر هم‌اندازه با قطر آن قسمت یا شیر با قطر ۵۰ میلی‌متر (۲ اینچ) مجاز است.
تبصره: نصب شیر مصرف متناسب با مقدار مصرف دستگاه گازسوز با قطر کمتر از ۲۵ میلی‌متر (۱ اینچ) در مواردی که لوله‌کشی گاز فقط یک انشعاب دارد، مجاز است.^۱

۱۷-۴-۱۴-۱۴ مشخصات مواد و مصالح

مواد و مصالحی که در سامانه گاز ساختمان مورد استفاده قرار می‌گیرند باید با مشخصات این قسمت مطابقت داشته باشند.

۱۷-۴-۱۴-۱ شیرها

شیرهایی که در سیستم لوله‌کشی گاز نصب می‌شوند، تا قطر ۵۰ میلی‌متر (۲ اینچ) باید از نوع برنجی ربع‌گرد توپی دنده‌ای طبق استاندارد ملی شماره ۴۰۴۷ و برای قطرهای بالاتر از ۵۰ میلی‌متر (۲ اینچ) باید از نوع فولادی ربع‌گرد توپی فلنجی، جوشی یا دنده‌ای طبق آخرین ویرایش استاندارد شرکت ملی گاز ایران به شماره IGS-M-PL-010 باشند.

^۱ در این حالت قطر لوله اصلی یک اینچ است و تغییر قطر با استفاده از تبدیل متناسب با اندازه شیر انجام می‌شود.

۴-۱۷-۲ لوله‌های فولادی

لوله‌های مورد استفاده در سیستم لوله‌کشی گاز، اعم از روکار یا توکار، باید از جنس فولاد سیاه با درز یا بدون درز باشد. مشخصات آن‌ها از نظر ساخت، مواد، ابعاد، وزن، آزمایش‌ها و رواداری‌ها (تلرانس) با استاندارد ملی شماره ۳۳۶۰ یا ۳۵۷۴ یا (API 5L Grade A یا Grade B) یا DIN 2440 یا معادل^۱ آن‌ها مطابقت داشته باشد. استفاده از لوله‌های درزدار مطابق با استانداردهای ذکر شده در لوله‌کشی‌های روکار و توکار مجاز است.

۴-۱۷-۳ اتصالات فولادی

اتصالات فولادی که در سیستم لوله‌کشی گاز مورد استفاده قرار می‌گیرند در دو نوع جوشی و دنده‌ای هستند.

۴-۱۷-۱-۳ اتصالات جوشی

الف) در لوله‌کشی روکار استفاده از اتصالات جوشی فولادی بدون درز مطابق با استاندارد ملی شماره ۳۰۷۶ یا اتصالات جوشی درزدار مطابق استاندارد JIS به شماره B۲۳۱۱ یا معادل آن مجاز است.
ب) در لوله‌کشی توکار باید از اتصالات جوشی فولادی بدون درز مطابق با استاندارد ملی شماره ۳۰۷۶ استفاده شود. استفاده از اتصالات جوشی درزدار در لوله‌کشی توکار مجاز نیست.

۴-۱۷-۲-۳ اتصالات دنده‌ای

در سیستم لوله‌کشی گاز استفاده از اتصالات دنده‌ای در محل اتصال ورودی و خروجی کنتور، محل اتصال به رگولاتور و بعد از شیرها برای اتصال به دستگاه گازسوز، مجاز است. این اتصالات باید از نوع فولادی مطابق استاندارد ملی شماره ۱۷۹۸ باشند و مشخصات باید طبق جدول ۱۷-پ-۴-۱ بخش پیوست باشد. در سایر قسمت‌های لوله‌کشی گاز اعم از روکار یا توکار استفاده از اتصالات دنده‌ای مجاز نیست.
تبصره: اتصالاتی که برای وصل نمودن لوله مسی، شیلنگ فلزی خرطومی و شیلنگ لاستیکی به شیر مصرف و دستگاه گازسوز مورد استفاده قرار می‌گیرند، باید دارای نشان استاندارد باشند.

۴-۱۷-۳-۳ الکترودها

الکترودهای مصرفی در جوشکاری باید طبق استانداردهای AWS/ASME SFA5.1 یا معادل آن باشد.

^۱ منظور از معادل، استاندارد است که از نظر مشخصات، مقاومت‌های مکانیکی و شیمیایی و اندازه، مشابه استانداردهای مقرر شده و مورد تأیید سازمان ملی استاندارد ایران باشد.

۱۷-۴-۱۴-۴ مواد عایق کاری

الف) مواد عایق کاری لوله‌کشی‌های روکار

مواد عایق کاری لوله‌کشی‌های روکار باید شامل رنگ آستری از نوع ضد زنگ و رنگ رویه از نوع رنگ روغنی باشد.^۱

ب) مواد عایق کاری لوله‌کشی‌های توکار

عایق کاری لوله‌کشی‌های توکار باید در دولایه انجام شود. مواد عایق کاری لایه اول که نوار زیر نامیده می‌شود، شامل نوار پلاستیکی چسب‌دار سیاه رنگ همراه با رنگ یا پرایمر مربوطه است یا نوار نرم مخصوص سرجوش همراه با پرایمر مخصوص نوار سرجوش است. لایه دوم که نوار رو نامیده می‌شود، شامل نوار پلاستیکی چسب‌دار سفید رنگ است و به‌عنوان محافظ بر روی لایه اول پیچیده می‌شود. مشخصات آن‌ها باید طبق استانداردهای مندرج در جدول شماره پ-۴-۲ بخش پیوست باشد.

۱۷-۴-۱۴-۵ لوله‌های مسی

در سامانه گاز، لوله‌های مسی فقط برای ارتباط شیر مصرف با دستگاه‌های گازسوز ثابت مورد استفاده قرار می‌گیرند و باید بدون درز، با حداکثر طول ۱۲۰ سانتی‌متر و مطابق با استاندارد ملی ۱۹۷۲۲ ویرایش سال ۱۳۹۲ باشند.

۱۷-۴-۱۴-۶ لوله‌های فلزی منعطف (شیلنگ با جنس فلز)

در سامانه گاز، لوله‌های فلزی منعطف فقط برای ارتباط شیر مصرف با دستگاه‌های گازسوز ثابت مورد استفاده قرار می‌گیرند و مشخصات آن‌ها باید مطابق استاندارد ملی شماره ۲۰۹۱۶ ویرایش سال ۱۳۹۵ باشند. حداکثر طول لوله‌های فلزی منعطف باید ۱۲۰ سانتی‌متر باشد.

۱۷-۴-۱۴-۷ شیلنگ‌های لاستیکی

در سامانه گاز، شیلنگ لاستیکی فقط برای ارتباط شیر مصرف با دستگاه‌های گازسوز مورد استفاده قرار می‌گیرد و مشخصات آن باید به شرح زیر باشد:

الف) شیلنگ‌ها تا قطر حداکثر ۱۶ میلی‌متر، باید مطابق استاندارد ملی شماره ۷۷۴ باشد. شیلنگ‌های با قطر بالاتر از ۱۶ میلی‌متر باید شیلنگ‌های فشار قوی مطابق با استاندارد ملی شماره ۱۱۴۴۳ باشند.
ب) حداکثر طول شیلنگ لاستیکی برای اتصال وسایل گازسوز به شیر مصرف باید ۱۲۰ سانتی‌متر باشد.

۱۷-۴-۱۴-۸ مواد آب‌بندی اتصالات دنده‌ای

آب‌بندی اتصالات دنده‌ای باید با استفاده از نوار آب‌بندی تفلون انجام شود. مشخصات آن باید مطابق با استاندارد ملی شماره ۵۵۵۳ سال ۱۳۹۶ تجدید نظر اول باشد.

^۱ استفاده از سایر انواع رنگ‌های استاندارد که پوشش لازم را مطابق با مشخصات رنگ‌های ذکر شده ایجاد نمایند، مجاز است.

۱۷-۴-۹ علامت‌گذاری

روش علامت‌گذاری مصالح باید بر اساس استاندارد مربوطه باشد. مواردی مانند علامت کارخانه سازنده، استاندارد ساخت و کلمه گاز باید طبق روش علامت‌گذاری استاندارد مربوطه روی هر قطعه از لوله، اتصالات، شیرها و دیگر اجزای لوله‌کشی گاز، به‌صورت ریختگی یا رنگ پاک‌نشدنی نقش بسته باشد.

۱۷-۴-۱۵ نکات ویژه در طراحی

برخی از نکات ویژه که در طراحی باید به آن‌ها توجه شود به شرح زیر است:

- ۱) عبور لوله گاز از فضاهای داخلی کلاس‌های درس در مراکز آموزشی، کودکانستان‌ها و مهدهای کودک، اتاق‌های محل نگهداری از سالمندان، معلولین جسمی و روانی، اتاق‌های بیماران در بیمارستان‌ها، اتاق‌های مهمانان در هتل‌ها، فضای داخلی خوابگاه‌ها و آسایشگاه‌ها، فضای داخلی سالن‌های اجتماعات و کتابخانه‌ها ممنوع است.
- ۲) عبور لوله گاز از فضاهایی که در آن‌ها گازهای قابل اشتعال یا انفجار وجود دارد، ممنوع است.
- ۳) عبور لوله گاز از فضای داخلی، فضای زیر سقف کاذب و بطن دیوار مربوط به فضاهای مرطوب مانند حمام، سونا و استخر ممنوع است.
- ۴) عبور لوله گاز از داخل کانال‌های مربوط به هواکش، تهویه، فضای داخل دودکش و کانال‌ها و معابر دودکش، جداره داخلی و بطن و جداره خارجی دیواره چاه آسانسور و داخل چاه آسانسور ممنوع است.
- ۵) اجرای سیستم لوله‌کشی گاز برای واحدهای تجاری^۱ بستگی به فعالیت آن واحد داشته و باید از تطابق طراحی، نوع فعالیت و اجرا، هنگام صدور تأییدیه سیستم لوله‌کشی گاز اطمینان حاصل شود.
- ۶) محل و جزئیات مربوط به اجرای غلاف فلزی باید در طرح مشخص شود.
- ۷) محل و نحوه عبور لوله‌کشی گاز از سقف کاذب و مهار آن در طرح باید مشخص شود.
- ۸) جزئیات اجرایی لوله‌های عبوری از داخل کانال‌های افقی و قائم باید در طرح مشخص شود.
- ۹) جزئیات اجرایی و جنس کانال‌ها، دهانه‌ها و دریچه‌های تأمین هوا و دودکش‌ها باید در نقشه مشخص شود.

۱۷-۴-۱۶ طرح اولیه لوله‌کشی گاز

تهیه طرح اولیه توسط طراح، قبل از شروع عملیات اجرایی لوله‌کشی گاز الزامی است. طرح اولیه باید شامل موارد زیر باشد:

^۱. واحدکسی یا مغازه.

۱۷-۴-۱۶-۱ پلان محوطه و طبقات

در پلان محوطه و طبقاتی که لوله کشی گاز در آن‌ها انجام می‌شود باید موارد زیر مشخص شود:

(الف) محل علمک گاز^۱، لوله کشی رابط، کلکتور در صورت وجود و محل نصب کنتور.

(ب) مسیر لوله کشی و محل قرارگیری شیرها.

(ت) نحوه اجرای لوله کشی به صورت روکار یا توکار.

(پ) محل نصب دستگاه‌های گازسوز.

(ث) مشخصات دریچه‌های تأمین هوا مانند ابعاد و محل نصب.

(ج) مشخصات دودکش‌ها مانند ابعاد، جنس و مسیر.

(چ) گروه‌بندی ساختمان.

(ح) جهت جغرافیایی.

(خ) محاسبات برآورد مصرف و تأمین هوای احتراق و دودکش

۱۷-۴-۱۶-۲ مشخصات و سایر اطلاعات مورد نیاز

در طرح اولیه علاوه بر پلان، سایر اطلاعات و مشخصات مربوط به سامانه گاز باید به شرح زیر درج شود:

(الف) موقعیت محل ملک و ساختمان متقاضی نسبت به معابر عمومی با ذکر نشانی و جهت

جغرافیایی.^۲

(ب) مشخصات مالک، طراح، ناظر و مجری.

(پ) فهرست و مشخصات مصالح مورد استفاده.

(ت) مشخصات فنی دستگاه‌های گازسوز.

(ث) جزئیات دودکش‌ها و دریچه‌های تأمین هوا.

(ج) نقشه جزئیات اجرایی اجزای لوله کشی گاز.

(چ) تاریخ تهیه نقشه.

^۱ نقطه خروجی رگولاتور گاز.

^۲ کروکی ملک و جهت قرارگیری ساختمان.

۱۷-۵ فصل پنجم: تأمین هوای احتراق

۱۷-۵-۱ کلیات

یکی از مهم‌ترین دلایل احتراق ناقص در دستگاه‌های گازسوز، کمبود هوای مورد نیاز احتراق است و احتراق ناقص در دستگاه‌های گازسوز، ایمنی و سلامتی بهره‌برداران را به مخاطره می‌اندازد. از این رو تأمین هوای احتراق برای پیشگیری از بروز خطرات ناشی از احتراق ناقص در دستگاه‌های گازسوز اهمیت زیادی دارد. الزامات این فصل شامل روش‌های تأمین هوای احتراق و نحوه محاسبه مقدار آن به‌منظور تأمین حداقل شرایط لازم برای احتراق کامل و ایمن در دستگاه‌های گازسوز و عملکرد صحیح آن است که عدم رعایت آن‌ها منجر به فوت، گازگرفتگی یا آلودگی هوای داخل ساختمان می‌شود.

۱۷-۵-۲ الزامات عمومی در تأمین هوای احتراق

در تأمین هوای احتراق دستگاه‌های گازسوز الزامات زیر باید رعایت شود:

- ۱) برای هر قسمت از ساختمان که در آن دستگاه گازسوز نصب می‌شود برای احتراق کامل در هر یک از دستگاه‌ها باید هوا به مقدار لازم و کافی و با روش مناسب بر اساس شرایط فضای محل نصب، نوع و ظرفیت حرارتی دستگاه گازسوز^۱ تأمین شود.
 - ۲) در هر محل از ساختمان که بیش از یک دستگاه گازسوز نصب می‌شود، تأمین هوای احتراق باید متناسب با نوع دستگاه‌های گازسوز و بر اساس مجموع حداکثر ارزش حرارتی ناخالص گاز مصرفی آن‌ها باشد.
 - ۳) هوای انتقالی یا هوای تعویض شده به‌منظور جبران تلفات بارهای حرارتی و برودتی یا تهویه مطبوع نباید به‌عنوان تأمین هوای احتراق دستگاه‌های گازسوز مد نظر قرار گیرد.
- توضیح ۱:** منظور از تأمین هوای احتراق در این فصل، فراهم نمودن شرایط دریافت مقدار هوایی است که علاوه بر احتراق کامل، تهویه و رقیق‌سازی گازهای دودکش دستگاه‌های گازسوز را نیز امکان‌پذیر می‌سازد.

توضیح ۲: در هر یک از روش‌های تأمین هوای احتراق، منبع اصلی برای تأمین هوا، فضای آزاد خارج از ساختمان است که در آن هوا به مقدار نامحدود و به‌صورت طبیعی جریان دارد و با استفاده از روش‌های مختلف ذکر شده در این مبحث، ارتباط بین فضای آزاد خارج و فضای محل نصب دستگاه گازسوز برای تأمین هوای احتراق برقرار می‌شود.

توضیح ۳: تأمین هوا از فضاهایی که ارتباطی با فضای آزاد خارج از ساختمان ندارند مجاز نیست.

^۱ ظرفیت حرارتی بر مبنای ارزش حرارتی ناخالص گاز مصرفی دستگاه گازسوز محاسبه می‌شود.

توضیح ۴: نحوه تأمین هوای احتراق دستگاه‌های گازسوز باید در طراحی پیش‌بینی و از تطابق آن با اجرا هنگام صدور تأییدیه سامانه گاز ساختمان اطمینان حاصل شود.

۱۷-۵-۳ فضاهای مجاور^۱ غیرمجاز در تأمین هوا

تأمین هوای احتراق از فضاهای زیر^۲ به‌عنوان فضای مجاور مجاز نیست:

- (الف) فضاهایی که در آن گازهای خطرناک یا آلوده‌کننده وجود داشته باشد، مانند پارکینگ‌ها.
- (ب) فضاهایی که در آن گازها یا بخارهای قابل اشتعال وجود داشته باشد، مانند سالن‌های رنگ و انبار مایعات قابل اشتعال و آرایشگاه‌ها و سالن‌های زیبایی که در آن‌ها معمولاً از مواد شیمیایی (که گازهای قابل اشتعال و یا خورنده تولید و منتشر می‌کنند) استفاده می‌شود.
- (پ) فضاهایی که در آن گرد و غبار و ذرات مواد جامد انتشار یابد، مانند کارگاه‌های نجاری یا چوب‌بری.
- (ت) فضاهای موتورخانه ساختمان و فضاهایی مانند محل نصب ژنراتور برق.
- (ث) فضای اتاق خواب، سرویس بهداشتی، حمام، انباری و راه‌پله.
- (ج) فضای استخر، سونا و جکوزی.
- (چ) فضای خالی باقی مانده داخل کانال‌ها، بین دیواره داخلی کانال تا جداره لوله‌ها، دودکش‌ها، کانال‌های فلزی و کابل‌ها.
- (ح) فضای درز انقطاع.
- (خ) فضای چاه آسانسور و فضای کانال‌های تأسیساتی.
- (د) فضاهایی که نرخ نفوذ هوای آن‌ها کمتر از ۰/۲ نوبت در ساعت باشد.

۱۷-۵-۴ روش‌های تأمین هوای احتراق

تأمین هوای احتراق در فضاهای محل نصب دستگاه‌های گازسوز با استفاده از روش‌های مختلف و بر اساس شرایط فضای محل نصب انجام می‌شود. این روش‌ها شامل تأمین هوا از طریق یک دریچه باز ثابت، تأمین هوا از طریق دو دریچه باز ثابت، تأمین هوا از طریق کانال‌های قائم یا افقی با سطح مقطع ثابت، تأمین هوای احتراق به‌صورت مکانیکی و تأمین هوای احتراق با استفاده از تأسیسات مهندسی می‌باشد. در این قسمت روش‌های مختلف تأمین هوای احتراق تشریح شده و بر اساس شرایط فضا و مشخصات دستگاه‌های گازسوز، باید یکی از روش‌ها در تأمین هوای احتراق به‌کار رود.

^۱ منظور، فضاهایی هستند که در مجاور فضای محل نصب دستگاه گازسوز قرار گرفته‌اند و هوای مورد نیاز احتراق دستگاه گازسوز از هوای موجود در آن فضاها تأمین می‌شود.

^۲ نصب دستگاه‌های گازسوز در فضاهای ذکر شده در صورتی مجاز است که طبق الزامات فصل ۱۷-۴ ممنوعیتی از نظر نصب دستگاه گازسوز در آن فضا وجود نداشته و در طراحی، پیش‌بینی لازم برای آنها شده باشد.

توضیح: تأمین هوای احتراق طبق این فصل، فقط مختص دستگاه‌های گازسوز بوده و چنانچه اختلافی با مبحث چهاردهم مقررات ملی ساختمان داشته باشد، باید الزامات این مبحث رعایت شود.

۱۷-۴-۵-۱ تأمین هوای احتراق از طریق یک دریچه باز ثابت

۱۷-۴-۵-۱-۱ در این روش باید فضای محل نصب دستگاه گازسوز مجاور فضای آزاد خارج از ساختمان باشد تا امکان دریافت هوا به صورت مستقیم از فضای آزاد خارج وجود داشته باشد.

۱۷-۴-۵-۱-۲ یک دریچه باز دایمی و ثابت که به صورت مستقیم با هوای آزاد خارج از ساختمان ارتباط داشته باشد باید روی جدار مشترک بین فضای داخل و فضای مجاور آزاد خارج از ساختمان^۱ تعبیه شود.

۱۷-۴-۵-۱-۳ بالاترین قسمت این دریچه باید در فاصله ۳۰۰ میلی‌متر پایین‌تر از سقف روی جدار مشترک بین فضای داخل و فضای آزاد خارج از ساختمان باشد.

۱۷-۴-۵-۱-۴ حداقل سطح آزاد دریچه باید برابر با ۱۰۰ میلی‌متر مربع به‌ازای هر ۱۱۷ کیلو کالری بر ساعت^۲ ارزش حرارتی ناخالص گاز ورودی به دستگاه/دستگاه‌های گازسوز باشد.

۱۷-۴-۵-۱-۵ در دریچه‌های با مقطع مستطیل اندازه ضلع کوچک نباید کمتر از ۸۰ میلی‌متر (۳ اینچ) باشد.

تبصره ۱: سطح آزاد این دریچه نباید کمتر از مجموع مساحت مجرای دودکش‌های دستگاه‌های گازسوز با دودکش نصب شده در محل باشد. در صورت کوچک‌تر بودن سطح محاسبه شده بر مبنای مندرجات این مبحث باید دریچه تا حدی بزرگ‌تر در نظر گرفته شود تا سطح آزاد آن حداقل برابر مجموع سطح مقطع دودکش‌های دستگاه‌های گازسوز شود.

تبصره ۲: در این روش ارتباط دریچه توسط کانال به فضای آزاد خارج از ساختمان مجاز نیست.

۱۷-۴-۵-۲ تأمین هوای احتراق از طریق دو دریچه باز ثابت

۱۷-۴-۵-۲-۱ در این روش باید فضای محل نصب دستگاه گازسوز مجاور فضای آزاد خارج از ساختمان باشد.^۳

۱۷-۴-۵-۲-۲ دو دریچه باز به صورت ثابت باید روی جدار مشترک بین فضای داخل و فضای مجاور آزاد خارج از ساختمان تعبیه شود.

۱. از فضاهایی مانند نورگیر و پاسیو در صورتی می‌توان هوا را دریافت کرد که با فضای آزاد خارج از ساختمان ارتباط مستقیم و دایمی داشته و هیچ‌گونه پنجره و شیشه مسدود کننده‌ای نداشته باشند.

۲. یک اینچ مربع به‌ازای هر ۳۰۰۰ بی‌تی‌یو بر ساعت.

۳. تا امکان تبادل هوا از طریق دریچه‌ها به صورت مستقیم با فضای آزاد خارج وجود داشته باشد.

۱۷-۵-۴-۳ محل دریچه‌ها یکی در فاصله ۳۰۰ میلی‌متر پایین‌تر از سقف^۱ و دیگری تا فاصله ۳۰۰ میلی‌متر بالاتر از کف^۲ باید باشد.

۱۷-۵-۴-۴ مساحت دریچه‌ها باید حداقل ۱۰۰ میلی‌متر مربع به ازای هر ۱۵۶ کیلو کالری بر ساعت ارزش حرارتی ناخالص گاز ورودی به دستگاه/دستگاه‌های گازسوز باشد.

۱۷-۵-۴-۵ در دریچه‌های با مقطع مستطیل اندازه ضلع کوچک نباید کمتر از ۸۰ میلی‌متر (۳ اینچ) باشد.

۱۷-۵-۴-۳ تأمین هوای احتراق از طریق کانال‌های مستقیم قائم یا افقی

۱۷-۵-۴-۱ در این روش تأمین هوای احتراق توسط کانال‌های افقی یا قائم مستقیم که دارای سطح مقطع ثابت بوده و در طول مسیر انشعاب یا اتصالی ندارند، انجام می‌شود.

۱۷-۵-۴-۲ در صورت ارتباط با فضای آزاد خارج ساختمان از طریق کانال افقی، مساحت دریچه‌ها و سطح مقطع سراسر کانال باید حداقل ۱۰۰ میلی‌متر مربع به ازای هر ۷۸ کیلو کالری بر ساعت^۳ ارزش حرارتی ناخالص گاز ورودی به دستگاه/دستگاه‌های گازسوز باشد.

۱۷-۵-۴-۳ در صورت ارتباط با فضای آزاد خارج ساختمان از طریق کانال قائم، مساحت دریچه‌ها و سطح مقطع سراسر کانال باید حداقل ۱۰۰ میلی‌متر مربع به ازای هر ۱۵۶ کیلو کالری بر ساعت^۴ ارزش حرارتی ناخالص گاز ورودی به دستگاه/دستگاه‌های گازسوز باشد.

توضیح: کانال افقی تأمین هوای احتراق که در قسمت بالا قرار می‌گیرد نباید به سمت منبع هوای آزاد شیب رو به پایین داشته باشد.

۱۷-۵-۴-۴ در کانال‌های با مقطع مستطیل اندازه ضلع کوچک کانال نباید کمتر از ۸۰ میلی‌متر (۳ اینچ) باشد.

۱۷-۵-۴-۵ نصب دریچه‌های خطی دکوراتیو با عرض کمتر از ۸۰ میلی‌متر (۳ اینچ) جهت تأمین هوای احتراق مجاز نیست.

۱. بالاترین نقطه دریچه باید در حداقل ۳۰ سانتی‌متری از سقف باشد.

۲. پایین‌ترین نقطه دریچه باید در حداقل ۳۰ سانتی‌متری از کف باشد. اگر کف محل نصب دستگاه گازسوز با سطح

زمین در یک تراز باشد. در این صورت پایین‌ترین نقطه دریچه باید ۳۰ سانتی‌متر بالاتر از کف قرار گیرد.

۳. یک اینچ مربع به ازای هر ۲۰۰۰ بی‌تی‌یو بر ساعت.

۴. یک اینچ مربع به ازای هر ۴۰۰۰ بی‌تی‌یو بر ساعت.

۱۷-۵-۵ فضای محل نصب دستگاه گازسوز

در تأمین هوای احتراق دستگاه‌های گازسوزی که هوای مورد نیاز احتراق از فضای محل نصب تأمین می‌شود باید هوا به مقدار کافی و از روش‌های مختلف وارد آن فضا شود. روش تأمین هوا در محل نصب دستگاه گازسوز بر اساس شرایط فضای محل نصب تعیین می‌شود.

۱۷-۵-۵-۱ فضا با نرخ نفوذ هوای نامشخص

فضای محل نصب دستگاه گازسوز که نرخ نفوذ هوای آن محاسبه نشده یا نامشخص باشد، مشمول موارد زیر خواهد بود:

الف) اگر حجم فضای محل نصب دستگاه گازسوز برابر یا بیش از ۱ متر مکعب برای هر ۱۷۸ کیلو کالری در ساعت ارزش حرارتی ناخالص گاز ورودی به دستگاه/دستگاه‌های گازسوز آن فضا باشد، تأمین هوای احتراق فضای محل نصب دستگاه گازسوز باید با رعایت الزامات و بر اساس یکی از روش‌های مندرج در بندهای ۱۷-۵-۴-۱ الی ۱۷-۵-۴-۵ انجام شود.

ب) اگر حجم فضای محل نصب دستگاه گازسوز کمتر از ۱ متر مکعب برای هر ۱۷۸ کیلو کالری در ساعت ارزش حرارتی ناخالص گاز ورودی به دستگاه/دستگاه‌های گازسوز آن فضا باشد، تأمین هوای احتراق فضای محل نصب دستگاه گازسوز باید با رعایت الزامات و بر اساس یکی از روش‌های مندرج در بندهای ۱۷-۵-۴-۲ الی ۱۷-۵-۴-۵ انجام شود. بنابراین تأمین هوای احتراق با استفاده از روش مندرج در بند ۱۷-۵-۴-۱ برای این‌گونه فضاها مجاز نیست.

۱۷-۵-۵-۲ فضا با نرخ نفوذ هوای مشخص

فضای محل نصب دستگاه گازسوز است که نرخ نفوذ هوای آن محاسبه^۱ شده و تعداد دفعات تعویض هوا در هر ساعت^۲ مشخص باشد.

۱۷-۵-۵-۲-۱ نرخ نفوذ هوا به فضای محل نصب دستگاه گازسوز محاسبه شده و تعداد دفعات تعویض هوا مساوی یا بیش از ۰/۶ نوبت در هر ساعت باشد، حجم فضای مورد نیاز محل نصب دستگاه گازسوز را با در نظر گرفتن تعداد دفعات تعویض هوا برابر ۰/۶ نوبت در هر ساعت ($ACH=0.6$) بر اساس روابط (۱) و (۲) محاسبه گردد.

الف) اگر حجم فضای محل نصب دستگاه‌های گازسوز برابر یا بیش از حجم مورد نیاز محاسبه شده

^۱ محاسبات بر اساس مراجعی مانند ASHRAE انجام می‌شود.

^۲ ACH-Air Change per Hour.

بر اساس روابط (۱) یا (۲) باشد، تأمین هوای احتراق فضای محل نصب دستگاه گازسوز باید با رعایت الزامات و بر اساس یکی از روش‌های مندرج در بندهای ۱۷-۴-۵ الی ۱۷-۴-۵-۵ انجام شود.

(ب) اگر حجم فضای محل نصب دستگاه‌های گازسوز کمتر از حجم مورد نیاز محاسبه شده بر اساس روابط (۱) یا (۲) باشد، تأمین هوای احتراق فضای محل نصب دستگاه گازسوز باید با رعایت الزامات و بر اساس یکی از روش‌های مندرج در بندهای ۱۷-۴-۵ الی ۱۷-۴-۵-۵ انجام شود. بنابراین، تأمین هوای احتراق با استفاده از روش مندرج در بند ۱۷-۴-۵ برای این گونه فضاها مجاز نیست.

$$Required\ Volume_{other}(m^3) = \frac{2.35m^3}{ACH} \left(\frac{I_{other}}{1000\ kCal/hr} \right) \quad (1)$$

$$Required\ Volume_{other}(ft^3) = \frac{21ft^3}{ACH} \left(\frac{I_{other}}{1000\ Btu/hr} \right)$$

$$Required\ Volume_{fan}(m^3) = \frac{1.68m^3}{ACH} \left(\frac{I_{fan}}{1000\ kCal/hr} \right) \quad (2)$$

$$Required\ Volume_{fan}(ft^3) = \frac{15ft^3}{ACH} \left(\frac{I_{fan}}{1000\ Btu/hr} \right)$$

رابطه (۱) برای محاسبه حجم مورد نیاز فضای محل نصب دستگاه‌های گازسوز بدون فن به کار می‌رود. رابطه (۲) برای محاسبه حجم مورد نیاز فضای محل نصب دستگاه‌های گازسوز فن دار به کار می‌رود. در روابط فوق:

$Required\ Volume_{other}$ = حجم لازم برای محل نصب دستگاه‌های گازسوز بدون فن

$Required\ Volume_{fan}$ = حجم لازم برای محل نصب دستگاه‌های گازسوز فن دار

ACH = تعداد دفعات تعویض هوا در ساعت

I_{other} = ظرفیت دستگاه/دستگاه‌های گازسوز بدون فن ($kCal/hr$ یا Btu/hr)

I_{fan} = ظرفیت دستگاه/دستگاه‌های گازسوز فن دار ($kCal/hr$ یا Btu/hr)

توضیح: در صورتی که در فضایی هم دستگاه گازسوز بدون فن و هم دستگاه گازسوز فن دار وجود داشته باشد، حجم مورد نیاز مجموع حجم‌های محاسبه شده از روابط (۱) و (۲) برای هر یک از دستگاه‌های گازسوز خواهد بود.

۱۷-۵-۲-۲ نرخ نفوذ هوا به فضای محل نصب دستگاه گازسوز محاسبه شده و تعداد دفعات تعویض هوا کمتر از ۰/۶ نوبت در هر ساعت باشد، حجم فضای مورد نیاز محل نصب دستگاه گازسوز را با در نظر گرفتن تعداد دفعات تعویض هوا کمتر ۰/۶ نوبت در هر ساعت ($ACH < 0.6$) بر اساس روابط (۱) و (۲) محاسبه گردد.

الف) اگر حجم فضای محل نصب دستگاه‌های گازسوز برابر یا بیش از حجم مورد نیاز محاسبه شده بر اساس روابط (۱) یا (۲) باشد، تأمین هوای احتراق فضای محل نصب دستگاه گازسوز باید با رعایت الزامات و بر اساس یکی از روش‌های مندرج در بندهای ۱۷-۵-۴-۱ الی ۱۷-۵-۴-۵ انجام شود.

ب) اگر حجم فضای محل نصب دستگاه‌های گازسوز کمتر از حجم مورد نیاز محاسبه شده بر اساس روابط (۱) یا (۲) باشد، تأمین هوای احتراق فضای محل نصب دستگاه گازسوز باید با رعایت الزامات و بر اساس یکی از روش‌های مندرج در بندهای ۱۷-۵-۴-۲ الی ۱۷-۵-۴-۵ انجام شود. بنابراین، تأمین هوای احتراق با استفاده از روش مندرج در بند ۱۷-۵-۴-۱ برای این گونه فضاها مجاز نیست.

$$Required\ Volume_{other}(m^3) = \frac{2.35m^3}{ACH} \left(\frac{I_{other}}{1000\ kCal/hr} \right) \quad (1)$$

$$Required\ Volume_{other}(ft^3) = \frac{21ft^3}{ACH} \left(\frac{I_{other}}{1000\ Btu/hr} \right)$$

$$Required\ Volume_{fan}(m^3) = \frac{1.68m^3}{ACH} \left(\frac{I_{fan}}{1000\ kCal/hr} \right) \quad (2)$$

$$Required\ Volume_{fan}(ft^3) = \frac{15ft^3}{ACH} \left(\frac{I_{fan}}{1000\ Btu/hr} \right)$$

رابطه (۱) برای محاسبه حجم مورد نیاز فضای محل نصب دستگاه‌های گازسوز بدون فن به کار می‌رود. رابطه (۲) برای محاسبه حجم مورد نیاز فضای محل نصب دستگاه‌های گازسوز فن دار به کار می‌رود. در روابط فوق:

$Required\ Volume_{other}$ = حجم لازم برای محل نصب دستگاه‌های گازسوز بدون فن

$Required\ Volume_{fan}$ = حجم لازم برای محل نصب دستگاه‌های گازسوز فن دار

ACH = تعداد دفعات تعویض هوا در ساعت

I_{other} = ظرفیت دستگاه/دستگاه‌های گازسوز بدون فن ($kCal/hr$ یا Btu/hr)

$$I_{fan} = \text{ظرفیت دستگاه/دستگاه‌های گازسوز فن‌دار} \quad (\text{Btu/hr یا } k\text{Cal/hr})$$

توضیح: در صورتی که در فضایی هم دستگاه گازسوز بدون فن و هم دستگاه گازسوز فن‌دار وجود داشته باشد، حجم مورد نیاز مجموع حجم‌های محاسبه شده از روابط (۱) و (۲) برای هر یک از دستگاه‌های گازسوز خواهد بود.

۱۷-۵-۶ دریچه‌ها و کانال‌های تأمین هوای احتراق

دریچه‌ها و کانال‌های تأمین هوای احتراق باید طوری باشند که امکان دریافت و انتقال هوای آزاد به‌صورت دائم و بدون مانع از طریق آن‌ها وجود داشته باشد.

۱۷-۵-۶-۱ دریچه‌های تأمین هوای احتراق

۱۷-۵-۶-۱-۱ حداقل سطح آزاد دریچه‌های تأمین هوای احتراق نباید کمتر از سطح آزاد محاسبه شده بر اساس مندرجات این مبحث باشد.

۱۷-۵-۶-۱-۲ در صورت نصب توری بر روی دریچه تأمین هوا، اندازه چشمه‌های توری باید حداقل

۷ میلی‌متر ($\frac{1}{4}$ اینچ) بوده و دسترسی مناسب برای بازدید و تمیز کردن آن پیش‌بینی گردد.

۱۷-۵-۶-۱-۳ اگر دریچه‌ای از نوع فلزی بر روی دهانه نصب می‌شود، سطح آزاد آن نباید بیش از ۷۵ درصد محاسبه شود، مگر آن که کارخانه سازنده دریچه درصد دیگری توصیه کرده باشد.

۱۷-۵-۶-۱-۴ اگر دریچه‌ای از نوع چوبی بر روی دهانه نصب می‌شود، سطح آزاد آن نباید بیش از ۲۵ درصد محاسبه شود، مگر آن که کارخانه سازنده دریچه درصد دیگری توصیه کرده باشد.

۱۷-۵-۶-۱-۵ در بیرون از ساختمان، تراز زیر دهانه دریافت هوای احتراق دست‌کم باید ۳۰۰ میلی‌متر (۱۲ اینچ) بالاتر از زمین مجاور قرار گیرد.

۱۷-۵-۶-۱-۶ فضای باقی‌مانده اطراف دودکش و لوله‌ها و کابل‌هایی که از جوانب فضای نصب دستگاه گازسوز عبور می‌نمایند، نباید به‌عنوان دهانه ورود هوای احتراق تلقی و محاسبه شود.

۱۷-۵-۶-۱-۷ دریچه‌هایی که از طریق آن‌ها هوای مورد نیاز احتراق تأمین می‌شود باید از نظر عایق صوت با الزامات «مبحث ۱۸ مقررات ملی ساختمان» و از نظر صرفه‌جویی در مصرف انرژی با الزامات «مبحث ۱۹ مقررات ملی ساختمان» مطابقت داشته باشند، ولی در هر حالت اولویت اصلی در نصب این دریچه‌ها، تأمین هوای احتراق است و مطابقت با مباحث ۱۸ و ۱۹ مقررات ملی ساختمان در اولویت بعدی است.^۱

۱. اولویت اول و اصلی، تأمین هوای احتراق است و به دلیل رعایت الزامات مباحث ۱۸ و ۱۹ به هیچ وجه نباید در تأمین هوای احتراق خللی ایجاد شود.

۱۷-۵-۶-۱-۸ در صورت نصب دمپر موتوردار در مسیر تأمین هوای احتراق، این دمپرها باید با مشعل دستگاه گازسوز مرتبط^۱ و وابسته باشند؛ به گونه‌ای که با بسته شدن مسیر تأمین هوا، مشعل دستگاه گازسوز نیز به‌طور خودکار خاموش شود.

۱۷-۵-۶-۱-۹ نصب دمپر دستی بر روی دهانه ورود هوا یا کانال تأمین هوای احتراق، مجاز نیست.

۱۷-۵-۶-۲ کانال‌های تأمین هوای احتراق

کانال‌های تأمین هوای احتراق باید با الزامات زیر مطابقت داشته باشند:

۱۷-۵-۶-۲-۱ کانال‌ها باید از جنس فولاد گالوانیزه، فولاد زنگ ناپذیر، آلومینیوم و یا از جنسی همسان از نظر مقاومت در مقابل خوردگی، استحکام و سختی ساخته شوند.

۱۷-۵-۶-۲-۲ طراحی و ساخت کانال هوا باید با رعایت الزامات «مبحث ۱۴ مقررات ملی ساختمان» انجام شود.

۱۷-۵-۶-۲-۳ کانال‌ها باید به فضایی منتهی شود که حرکت آزادانه هوای احتراق به سمت دستگاه‌های گازسوز بدون مانع انجام شود.

۱۷-۵-۶-۲-۴ هر کانال فقط باید برای تأمین هوای یک فضای محل نصب دستگاه گازسوز به‌کار رود.

۱۷-۵-۶-۲-۵ سطح مقطع کانال نباید کمتر از سطح آزاد دهانه متصل به آن باشد.

۱۷-۵-۶-۲-۶ سطح آزاد و بدون مانع هر کانال نباید از ۱۰۰۰۰ میلی‌متر مربع (۱۵ اینچ مربع) کمتر باشد.

۱۷-۵-۶-۲-۷ در کانال‌های با مقطع مستطیل اندازه ضلع کوچک کانال نباید کمتر از ۸۰ میلی‌متر (۳ اینچ) باشد.

۱۷-۵-۶-۲-۸ یک کانال نباید هم به دهانه ورودی بالا و هم دهانه ورودی پایین هوا برساند؛ برای هر دهانه ورودی هوا باید کانال مستقل نصب شود.

۱۷-۵-۶-۲-۹ کانال افقی تأمین هوای احتراق که در زیر سقف نصب می‌شود، نباید به سمت دهانه ورودی هوای آزاد خارج، شیب رو به پایین داشته باشد.

۱۷-۵-۶-۳ تأمین هوای احتراق از کف کاذب

در تأمین هوای احتراق از کف کاذب باید فضای کف کاذب دارای بازشوی دائمی، محافظت شده و دارای ارتباط مستقیم با هوای آزاد بوده و در مسیر جریان هوا تا فضای محل نصب دستگاه گازسوز مانعی وجود نداشته باشد.

۱۷-۵-۶-۳-۱ سطح دریچه‌های انتقال هوا بین فضای آزاد خارج و فضای زیر کف کاذب و دریچه

۱. Interlock.

انتقال هوا بین محل نصب دستگاه گازسوز و فضای زیر کف کاذب باید با یکدیگر برابر و بر مبنای الزامات این مبحث باشند.

۱۷-۵-۳-۶-۲ احتمال مسدود شدن دهانه ورود هوا از بیرون با برف، یخ، لانه‌گزینی پرندگان و یا فضولات و عوامل دیگر نباید وجود داشته باشد.

۱۷-۵-۳-۶-۳ در مناطقی که احتمال بروز سیل یا آب‌گرفتگی وجود دارد، دهانه ورود هوا باید در ارتفاع مناسب جانمایی گردد.

۱۷-۵-۶-۴ تأمین هوای احتراق از فضای زیر شیروانی

۱۷-۵-۴-۶-۱ در تأمین هوای احتراق از فضای زیر شیروانی باید این فضا با هوای آزاد خارج از ساختمان به‌صورت مستقیم، دائمی و بسته نشدنی ارتباط داشته و هوای آزاد بیرون باید در مسیر داخل فضای زیر شیروانی تا دهانه ورود هوا به محل نصب دستگاه، بدون هیچ مانعی جریان داشته باشد.

۱۷-۵-۴-۶-۲ سطح دریچه‌های انتقال هوا بین فضای آزاد خارج و فضای زیر شیروانی و دریچه انتقال هوا بین محل نصب دستگاه گازسوز و فضای زیر شیروانی باید با یکدیگر برابر و بر مبنای الزامات این مبحث باشند.

۱۷-۵-۴-۶-۳ دهانه کانال ورود هوای احتراق باید دست‌کم تا ۱۵۰ میلی‌متر (۶ اینچ) بالاتر از کف فضای زیر شیروانی ادامه یابد.

۱۷-۵-۴-۶-۴ در صورت عبور هرگونه دودکش از فضای زیر شیروانی، تأمین هوای احتراق از فضای مذکور مجاز نمی‌باشد.

۱۷-۵-۴-۶-۵ احتمال مسدود شدن دهانه ورود هوا از بیرون با برف، یخ، لانه‌گزینی پرندگان و یا فضولات و عوامل دیگر نباید وجود داشته باشد. در صورت نصب توری بر روی دریچه کانالی که به فضای زیر شیروانی منتهی می‌شود، باید اندازه چشمه‌های توری حداقل ۷ میلی‌متر ($\frac{1}{4}$ اینچ) و دسترسی مناسب برای بازدید و تمیز کردن آن پیش‌بینی شود.

۱۷-۶ فصل ششم: اجرای لوله‌کشی گاز

۱۷-۶-۱ کلیات

در این فصل الزاماتی که باید در اجرای لوله‌کشی گاز رعایت شود، آمده است. لوله‌کشی گاز باید مطابق طرح تهیه شده توسط طراح اجرا شود و در صورتی که حین عملیات اجرایی به تغییری نیاز باشد، ابتدا باید الزامات مربوطه بررسی و چنانچه مغایرت یا ممنوعیتی وجود نداشته باشد، طرح جدیدی بر اساس تغییرات مورد نیاز تهیه و پس از تأیید طرح جدید، نسبت به اجرا اقدام شود.

۱۷-۶-۲ نقشه اجرایی لوله‌کشی گاز

قبل از شروع عملیات اجرایی لوله‌کشی گاز باید وضعیت مسیر لوله‌کشی و محل نصب دستگاه‌ها بررسی شده و طرح اولیه با آن مطابقت داده شود. در صورتی که امکان اجرای طرح اولیه بدون تغییر وجود داشته باشد، نقشه اجرایی باید بر مبنای آن طرح، تهیه شود. چنانچه نیازی به تغییرات در طرح باشد باید این تغییرات توسط طراح اعمال شده و بر مبنای آن نقشه اجرایی تهیه شود. در نقشه اجرایی، علاوه بر رعایت الزامات طراحی باید جزئیات اجرایی بر اساس الزامات این فصل رعایت شده و نقشه، قبل از اجرا به تأیید ناظر برسد، سپس نسبت به اجرای لوله‌کشی گاز اقدام شود.

تبصره: در صورتی که اعمال تغییرات سبب تغییر در مقدار مصرف یا ظرفیت کنتور شود باید نسبت به اصلاح آن توسط طراح اقدام شده و پس از اعمال تغییرات در طرح و اخذ تأییدیه، عملیات اجرایی آغاز شود.

در نقشه اجرایی باید موارد زیر مشخص باشد:

۱۷-۶-۲-۱ پلان محوطه و طبقات

در پلان محوطه و طبقات باید موارد زیر مشخص شود:

- الف) محل علمک، لوله‌کشی رابط، کلکتور در صورت وجود و محل نصب کنتور.
- ب) مسیر و موقعیت لوله‌کشی گاز در ساختمان.
- پ) نحوه اجرای لوله‌کشی به صورت روکار یا توکار.
- ت) محل نصب تمامی شیرها.
- ث) محل دقیق نصب و نوع دستگاه‌های گازسوز در فضاهای داخلی یا خارجی ساختمان.
- ج) موقعیت دقیق و ابعاد دریچه‌ها و کانال‌های تأمین هوای احتراق.
- چ) محل قرارگیری و مشخصات کامل دودکش‌های دستگاه‌های گازسوز دودکش‌دار.
- ح) گروه‌بندی ساختمان.
- خ) جهت جغرافیایی.

۱۷-۶-۲ نقشه ایزومتریک لوله‌کشی گاز

نقشه ایزومتریک لوله‌کشی گاز باید شامل موارد زیر باشد:

- الف) لوله‌کشی رابط، کلکتور در صورت وجود، لوله جانشین کنتور و شیرها.
- ب) مسیر لوله‌کشی گاز به صورت ایزومتریک و مشخص بودن طولانی‌ترین مسیر.
- پ) نحوه اجرای لوله‌کشی به صورت روکار یا توکار.
- ت) اندازه طولانی‌ترین مسیر بر حسب متر و حداکثر مقدار گاز مصرفی بر حسب متر مکعب در ساعت.
- ث) طول هر یک از قطعات، قطر و مقدار مصرف گاز هر قسمت.
- ج) نام اختصاری دستگاه‌های گازسوز و مقدار مصرف هر یک از آنها بر حسب متر مکعب در ساعت.

۱۷-۶-۳ اطلاعات و سایر مشخصات مورد نیاز

در نقشه اجرایی، علاوه بر پلان و نقشه ایزومتریک، سایر اطلاعات به شرح زیر باید درج شود:

- الف) موقعیت محل ملک و ساختمان متقاضی نسبت به معابر عمومی با ذکر نشانی و جهت جغرافیایی.
- ب) مشخصات مالک، طراح، ناظر و مجری.
- پ) فهرست و مشخصات مصالح مورد نیاز.
- ت) مشخصات فنی دستگاه‌های گازسوز.
- ث) جزئیات دودکش‌ها و دریچه‌های تأمین هوای احتراق.
- ج) نقشه جزئیات اجرایی اجزای لوله‌کشی گاز.
- چ) تاریخ تهیه نقشه.

۱۷-۶-۳ الزامات اجرایی اجزای لوله‌کشی گاز

در اجرای لوله‌کشی گاز باید الزامات زیر برای هر یک از اجزا به شرح زیر رعایت شود:

۱۷-۶-۳-۱ لوله رابط

- الف) لوله رابط باید به صورت روکار اجرا شود.
- ب) فاصله ابتدای لوله رابط تا انتهای علمک^۱ و قطر آن باید مطابق طرح بوده و الزامات آن رعایت شود.
- پ) الزامات اجرای غلاف برای بخشی از لوله رابط در خارج از ملک که در ارتفاعی پایین‌تر از ۲۲۰ سانتی‌متر قرار می‌گیرد، باید رعایت شود.

۱. محل علمک که توسط شرکت گاز تعیین می‌شود، باید مشخص باشد.

ت) ابتدای لوله رابط باید با نصب بوشن و درپوش فلزی به‌طور کامل هوابند شود و در زمان آزمایش مقاومت و نشستی نباید هیچ‌گونه نشستی داشته باشد.

۱۷-۶-۳-۲ کلکتور

الف) کلکتور باید با استفاده از اتصالات استاندارد ساخته شود. اخذ انشعاب به‌صورت مستقیم بدون استفاده از اتصال استاندارد از کلکتور ممنوع است.

ب) بر روی هر یک از انشعاب‌های خروجی از کلکتور و قبل از لوله جانشین کنتور، نصب شیر قفل‌ی برنجی الزامی است.

پ) فاصله بین دو انشعاب متوالی روی کلکتور برای نصب کنتورها باید مطابق با اندازه کنتورها باشد؛ به‌صورتی که امکان نصب کنتورها در این فواصل وجود داشته باشد. حداقل فاصله انشعاب‌ها از یکدیگر بستگی به ابعاد کنتورها داشته و مطابق نقشه طراحی باشد.^۱

ت) برای نگهداری و مهار کلکتور باید پایه و تکیه‌گاه مناسبی مطابق با جزئیات اجرایی که در طراحی پیش‌بینی شده اجرا شود.

ث) کلکتور و کلیه انشعاب‌های متصل به آن باید به‌طور کامل هوابند باشند و در زمان آزمایش مقاومت و نشستی، نباید هیچ‌گونه نشستی داشته باشند.

۱۷-۶-۳-۳ تکیه‌گاه کنتور

برای کنتورهایی با ظرفیت بیش از ۴۰ متر مکعب در ساعت باید پایه و نشیمن‌گاه مناسبی برای نگهداری کنتور و مهار آن در نظر گرفته شود.

۱۷-۶-۳-۴ لوله جانشین کنتور

لوله جانشین کنتور با اتصالات مورد نیاز باید در محلی که برای نصب کنتور در نظر گرفته شده است، نصب شود. لوله جانشین کنتور و اتصالات مربوطه باید به‌صورت کامل هوابند بوده و در زمان آزمایش مقاومت و نشستی، نباید نشستی داشته باشند.

۱۷-۶-۳-۵ شیرها

الف) دسته شیر باید به وسیله پیچ و مهره بر روی شیر ثابت باشد.

ب) شیر باید در حالت بسته در مقابل فشار هوای ۰/۷ بار (۱۰ پوند بر اینچ مربع) نشستی نداشته باشد.

پ) آب‌بندی محل اتصال شیر و سردنده انتهای لوله انشعاب باید با استفاده از نوار آب‌بندی (تفلون) انجام

^۱ در صورت نیاز باید این فواصل از شرکت گاز استعلام شود.

شود. به کار بردن نخ‌های کنفی با خمیر و سایر مواد برای آب‌بندی مجاز نیست. (ت) خروجی تمامی شیرهای مصرف پس از اتمام آزمایش‌های لوله‌کشی گاز، باید با نصب درپوش فلزی به‌طور کامل هوابند شده و تا زمانی که دستگاه گازسوز به شیر مصرف متصل نشده است، درپوش باید بر روی شیر باقی بماند. (ث) نصب شیر ۵۰ میلی‌متر (۲ اینچ) بر روی لوله با قطر ۵۰ تا ۱۰۰ میلی‌متر (۲ اینچ تا ۴ اینچ) با استفاده از تبدیل مجاز است. (ج) برای تمامی دستگاه‌های گازسوز، شیر مصرف باید طوری نصب شود که در بالا یا پشت دستگاه گازسوز قرار نگیرد. (چ) شیرهای مصرف نباید داخل کابینت یا محفظه در بسته قرار گیرند؛ به‌عنوان مثال، شیر اجاق گاز توکار و جزیره‌ای و فرگازی باید در دسترس و بیرون از کابینت باشد. (ح) در محل‌های مجاور کلید و پریز برق، جعبه تقسیم یا تابلو برق، شیر گاز باید در ارتفاع حداقل ۱۰ سانتی‌متر بالاتر از آن‌ها نصب شود. نصب شیر گاز در تراز پایین‌تر از تراز ذکر شده در صورتی مجاز است که حداقل ۱۰ سانتی‌متر فاصله افقی از لبه آن‌ها داشته باشد. اگر شیر به‌طور مستقیم پایین‌تر از کلید یا پریز برق یا جعبه تقسیم و یا تابلو برق قرار گیرد، رعایت حداقل ۵۰ سانتی‌متر فاصله عمودی الزامی است. (خ) شیرها به هیچ وجه نباید با مصالح ساختمانی پوشانده شوند. دور تا دور بدنه شیرها باید به‌طور کامل آزاد بوده تا باز کردن و تعویض آن‌ها در صورت نیاز امکان داشته باشد.

۱۷-۶-۳-۶ لوله‌ها

(الف) لوله‌های مورد استفاده در لوله‌کشی گاز باید از جنس فولاد سیاه با درز یا بدون درز باشد. (ب) سطح بیرونی لوله‌ها باید صاف، هموار و سطح داخلی آن‌ها باید بدون عیب و نقص ظاهری و متناسب با فرآیند ساخت باشد. (پ) تمامی لوله‌های فولادی باید قبل از نصب با وسایل دستی یا ماشینی مانند سنباده و برس سیمی به‌طور کامل تمیز شود. (ت) تغییر مسیر لوله‌های فولادی باید با استفاده از اتصالات استاندارد انجام شود. (ث) خم کردن لوله فولادی در مسیر لوله‌کشی ممنوع است.

۱۷-۶-۳-۷ اتصالات جوشی فولادی

(الف) استفاده از اتصالات جوشی فولادی بدون درز در لوله‌کشی گاز به‌صورت روکار و توکار مجاز است. (ب) در لوله‌کشی توکار استفاده از اتصالات جوشی فولادی در زردار ممنوع است. (پ) در لوله‌کشی گاز استفاده از اتصالات دنده‌ای فقط در محل لوله‌جانشین‌کن‌تور یا ورودی و خروجی

کنتور گاز، شیر، محل اتصال لوله رابط به رگولاتور و محل اتصال دستگاه گازسوز به شیرها مجاز است.

۱۷-۶-۳-۸ نقاط انتهایی لوله کشی^۱

الف) در نقاط انتهایی لوله کشی باید یک شیر نصب شود.

ب) دهانه خروجی این شیرها باید پس از اتمام اجرا و آزمایشها با درپوشهای فلزی دندهای طوری مسدود شود که با باز کردن شیر، گاز نتواند از آنها نشت کرده و تا وقتی که دستگاههای گازسوز به آنها متصل نشده است، مسدود بماند.

پ) نقاط انتهایی در لوله کشی روکار باید در محل خود توسط بستهای فلزی روی دیوار محکم شود.

ت) نقاط انتهایی نباید در پشت دربها واقع شود.

ث) نقاط انتهایی نباید در پشت دستگاههای گازسوز واقع شود.

۱۷-۶-۳-۹ تکیه‌گاهها و نقاط اتکای لوله کشی گاز

لوله کشی گاز در ساختمانها باید در محل استقرار، محکم و ثابت باشد. برای این کار باید از بستهای فلزی مخصوص لوله گاز که دارای استحکام کافی و متناسب با قطر لوله باشند به‌عنوان تکیه‌گاه در فواصل معین استفاده کرد.

موارد زیر در ارتباط با تکیه‌گاه و بستها باید رعایت شود:

الف) بستن یا جوش دادن یک لوله به لوله دیگر و لوله به اسکلت فلزی ساختمان یا به اجزای فلزی غیر ثابت به‌طور مستقیم به‌عنوان تکیه‌گاه ممنوع است.

ب) بستهایی که برای نگه داشتن لوله‌ها به کار می‌رود باید دارای روکش از جنس عایق الکتریکی باشند.

ت) حداکثر فاصله بین نقاط اتکای بست یا تکیه‌گاهها در لوله کشی باید مطابق اندازه‌های مندرج در جدول ۱۷-۶-۱ باشد.

جدول ۱۷-۶-۱ حداکثر فاصله اتکای لوله‌های فولادی

قطر اسمی لوله (اینچ)	$\frac{1}{2}$	$\frac{3}{4}$ و ۱	$\frac{1}{4}$ یا ۱	کلیه اندازه‌ها
وضعیت لوله	افقی	افقی	افقی	قائم
حداکثر فاصله اتکا (متر)	۲	۲/۵	۳	۳

^۱ محل نصب شیرهای مصرف.

۱۷-۶-۳-۱۰ مصالح مستعمل

استفاده مجدد از لوله، اتصالات و شیرهایی که از قبل در لوله‌کشی گاز به کار رفته یا مستعمل باشند، ممنوع است.

۱۷-۶-۴ لوله‌کشی روکار

لوله‌کشی گاز وقتی روکار است که در معرض دید بوده و دسترسی به آن مستقیماً میسر باشد و نیازی به باز کردن، برداشتن یا جابه‌جا کردن هیچ مانعی نباشد.

- ۱) برای اجرای لوله‌کشی روکار باید از روش جوشکاری برقی استفاده شود. جوشکاری باید یکنواخت و عاری از نواقص ظاهری و طبق الزامات قسمت ۱۷-۶-۷ انجام شود.
- ۲) در لوله‌کشی روکار برای حفاظت از زنگ زدن لوله‌ها و اتصالات، عایق کاری باید بر اساس الزامات بند ۱۷-۶-۶-۱ باشد.
- ۳) در لوله‌کشی روکار، بست‌ها باید به‌طور کامل لوله‌ها را دربر گرفته و وزن آن‌ها را مهار نمایند.
- ۴) ارتفاع لوله‌های روکار در خارج از ساختمان باید حداقل ۲۲۰ سانتی‌متر از سطح زمین بالاتر باشد. در صورت قرار گرفتن در ارتفاعی پایین‌تر، لوله‌ها باید داخل غلافی از لوله فلزی با قطر دو اندازه بزرگ‌تر از قطر لوله گاز قرار گیرند. جداره‌های آن‌ها نباید با یکدیگر اتصالی داشته باشند و فضای بین آن‌ها باید خالی و در معرض جریان هوا باشد. عایق کاری لوله‌های گاز که در داخل غلاف قرار می‌گیرند با هم‌پوشانی ۵۰ درصد (دو لایه) الزامی است.
- ۵) در مواردی که لوله از داخل دیوار، کف، سقف، چهارچوب در، پنجره یا شیشه به‌صورت تقاطع عبور می‌کند، باید لوله گاز در حد فاصل محل عبور، داخل غلافی از لوله غیرفلزی قرار گیرد و دور آن نوارپیچی^۱ شود.
- ۶) فاصله لوله روکار گاز تا لوله‌های فلزی در محل تقاطع باید حداقل ۳ سانتی‌متر باشد. در مواردی که حفظ فاصله فوق امکان‌پذیر نباشد، باید لوله گاز داخل غلافی از لوله‌ای غیر فلزی با ضخامت حداقل ۲ میلی‌متر قرار گیرد. طول کل این غلاف باید حداقل ۲۰ سانتی‌متر باشد؛ به طوری که نقطه تقاطع در وسط غلاف باشد.

^۱. نوار سیاه زیر.

- ۷) فاصله لوله روکار گاز با یکدیگر و با سایر لوله‌های فلزی به‌صورت موازی باید حداقل برابر با قطر خارجی لوله گاز باشد.
- ۸) لوله گاز نباید با سیم و کابل برق تماس داشته باشد. فاصله کابل و سیم روکار، کلید و پریز برق با لوله‌های گاز در محل تقاطع باید حداقل ۵ سانتی‌متر و لوله‌های گاز با عایق کاری با هم‌پوشانی ۵۰ در صد (دو لایه) باشد. اگر حفظ این فاصله امکان پذیر نباشد، باید روی لوله گاز غلافی از لوله‌ای غیر فلزی با حداقل طول ۲۰ سانتی‌متر نصب شود؛ به طوری که نقطه تقاطع در وسط غلاف قرار گیرد. اگر سیم یا کابل در مسیر موازی با لوله قرار داشته باشند باید سرتاسر بخشی را که فاصله آن کمتر از ۵ سانتی‌متر باشد، لوله گاز داخل غلافی از لوله غیر فلزی قرار داده شود.
- ۹) در صورتی که لوله‌های گاز در یک کانال افقی یا قائم قرار گیرند، تکیه‌گاه این لوله‌ها باید طبق بند ۱۷-۶-۳-۹ و عایق کاری آن‌ها مطابق بند ۱۷-۶-۶ باشد.
- ۱۰) عبور لوله‌های گاز با سایر لوله‌های تأسیساتی و کابل برق در یک کانال یا داکت مشترک ممنوع می‌باشد.
- ۱۱) کانال‌های قائم یا افقی ساختمان که لوله گاز از آن‌ها عبور می‌کند، باید از طریق دریچه‌های ثابت باز با هوای آزاد ارتباط داشته باشند تا امکان تهویه طبیعی هوا در آن‌ها برای جلوگیری از تجمع گاز نشت یافته احتمالی وجود داشته باشد. سطح باز آزاد دریچه‌ها باید حداقل ۷۸ سانتی‌متر مربع باشد و در ابتدا و انتهای کانال نصب شود. در کانال‌هایی با طول بیش از ۳ متر، حداکثر فاصله دریچه‌ها از یکدیگر باید ۳ متر در نظر گرفته شود.
- ۱۲) در صورتی که امکان نفوذ آب به داخل کانال محل عبور لوله‌های گاز وجود داشته باشد، باید لوله‌های گاز دارای عایق کاری با هم‌پوشانی ۵۰ در صد (دو لایه) باشد. کف کانال باید دارای شیب مناسب بوده و برای تخلیه آب پیش‌بینی لازم به عمل آید.
- ۱۳) پایین‌ترین قسمت لوله‌های افقی که از روی کف موتورخانه عبور می‌کنند، مانند لوله از شعاب مشعل، باید از کف محل عبور حداقل ۵ سانتی‌متر بالاتر قرار گیرد و به‌صورت دو لایه رنگ‌آمیزی انجام گیرد و با استفاده از بست، در محل خود محکم شود.
- ۱۴) در لوله‌کشی‌های افقی و قائم روکار که در معرض تغییرات حرارت قابل توجه قرار می‌گیرند، باید طبق نظر طراح، پیش‌بینی‌های کافی برای مقابله با انقباض و انبساط لوله به عمل آید.

۱۵) در صورتی که لوله گاز در معرض بارهای خارجی اضافی قرار گیرد، باید با استفاده از غلاف لوله‌ای فلزی با قطر دو اندازه بزرگ‌تر، از وارد آمدن بارهای اضافی به لوله گاز جلوگیری شود. فضای بین لوله گاز و غلاف باید با اجرای نوار یا مواد عایقی مانند قیر پر شده و دو سر غلاف با استفاده از لاستیک مسدود شود.

۱۶) عبور لوله گاز به صورت افقی از پشت دستگاه گاز سوز باید از ارتفاعی پایین‌تر از سطح شعله باشد. در صورتی که لوله گاز بالاتر از دستگاه گاز سوز قرار گیرد، باید حداقل ۵۰ سانتی‌متر از سطح شعله فاصله داشته باشد.

۱۷) در صورتی که لوله‌کشی گاز از روی بام عبور کند، محل عبور لوله در روی بام باید به‌نحوی باشد که در مسیر عبور و مرور قرار نگیرد و فاصله زیر آن تا کف محل نصب حداقل ۵ سانتی‌متر باشد و با استفاده از بست، در محل خود محکم شود.

۱۷-۶-۵ لوله‌کشی توکار

لوله‌کشی توکار آن است که اطراف آن با مصالح ساختمانی پر شده و برای دسترسی به آن نیاز به کنده‌کاری و یا باز کردن، برداشتن یا جابه‌جا کردن مانعی باشد. لوله‌های مدفون در دیوار، سقف و کف نیز لوله توکار محسوب می‌شوند.

۱) در اجرای لوله‌کشی توکار باید از لوله و اتصالات فولادی جوشی مطابق با قسمت ۱۷-۶ استفاده شود.

۲) برای اجرای لوله‌کشی توکار باید از روش جوشکاری برقی استفاده شود. جوشکاری باید یکنواخت و عاری از نواقص ظاهری باشد و طبق الزامات قسمت ۱۷-۶-۷ انجام شود.

۳) به‌منظور جلوگیری از زنگ زدن لوله‌های توکار و محافظت آن‌ها در برابر خوردگی، باید این لوله‌ها مطابق بند ۱۷-۶-۶-۲ عایق‌کاری شوند.

۴) چنانچه لوله گاز توکار در داخل کانال افقی مستقلی قرار داشته باشد، پس از عایق‌کاری لوله، این کانال باید با ماسه خشک پر شود.

۵) عبور لوله‌های توکار از داخل یا دهانه چاه آب و فاضلاب و موارد مشابه ممنوع است.

- ۶) محل عبور لوله زیر کف پارکینگ یا نقاطی که اتومبیل عبور می‌کند برای جلوگیری از وارد آمدن فشار مستقیم یا انتقال لرزش ناشی از عبور اتومبیل به آن باید طبق زیربند ۸ از بند ۱۷-۶-۵ یا با نصب غلاف فلزی^۱ طبق زیربند ۱۵ از بند ۱۷-۶-۴ عمل شود.
- ۷) برای عبور لوله‌های توکاری که در مسیر تردد ماشین‌های سنگین قرار می‌گیرند، حداقل عمق کانال باید یک متر باشد. زیر لوله باید حداقل به ضخامت ۱۰ سانتی‌متر خاک نرم پر شده و پس از نصب لوله، تا ارتفاع ۱۵ سانتی‌متر بالاتر از روی لوله، خاک نرم ریخته شود و باید روی آن یک ردیف موزائیک قرار داده شود. سپس باید روی آن ۱۰ سانتی‌متر خاک معمولی پر شده و پس از نصب نوار اخطار تا سطح زمین با خاک معمولی پر و کف‌سازی شود. اگر به هر علت فاصله روی لوله تا سطح زمین کمتر از ۵۰ سانتی‌متر باشد، باید لوله در داخل کانال بتنی که مخصوص آن ساخته می‌شود قرار داده شده و پس از ریختن خاک نرم، روی آن توسط بلوک‌های بتنی پوشانده شود.
- ۸) حداقل عمق کانال برای لوله‌های مدفون در حیاط و محوطه‌های باز باید به اندازه قطر لوله به علاوه ۵۰ سانتی‌متر و عرض کانال باید به اندازه قطر لوله به علاوه ۴۰ سانتی‌متر باشد. زیر لوله باید حداقل به ضخامت ۱۰ سانتی‌متر خاک نرم پر شده و پس از نصب لوله، تا ارتفاع ۱۵ سانتی‌متر بالاتر از روی لوله، خاک نرم ریخته شود. روی خاک نرم باید یک ردیف موزائیک قرار داده شده، سپس روی موزائیک ۱۰ سانتی‌متر خاک معمولی ریخته شود و پس از نصب نوار اخطار تا سطح زمین با خاک معمولی پر و کف‌سازی شود.
- ۹) برای جلوگیری از آسیب دیدن لوله یا پوشش آن توسط ریشه درخت، باید اطراف لوله با اجرای دیواره بتنی یا دیواره‌های غیر قابل نفوذ مشابه محافظت شود.
- ۱۰) لوله‌های گاز توکاری که با مصالح ساختمانی پوشیده می‌شود، باید از سایر لوله‌های تأسیساتی و کابل برق حداقل ۱۰ سانتی‌متر فاصله داشته باشد. در صورتی که حفظ فاصله فوق مقدور نباشد، باید لوله گاز با عایق‌کاری و هم‌پوشانی ۵۰ درصد داخل غلاف فلزی غیر فلزی دو سایز بزرگ‌تر قرار داده شود.

۱. غلاف فلزی باید مانند لوله‌های توکار به منظور جلوگیری از زنگ‌زدگی عایق شود.

۱۱) کانال‌هایی که برای لوله‌گذاری به موازات پی ساختمان حفر می‌شوند، نباید زیر محدوده سطح باربر پی قرار گیرند.

۱۷-۶-۶ عایق‌کاری لوله‌ها

برای محافظت در برابر زنگ‌زدگی و خوردگی لوله‌ها و اتصالات فولادی لوله‌کشی گاز، عایق‌کاری الزامی است. در اجرای عایق‌کاری، بسته به نوع لوله‌کشی به صورت روکار یا توکار باید موارد زیر مد نظر باشد:

۱۷-۶-۶-۱ عایق‌کاری لوله‌کشی روکار

عایق‌کاری لوله‌کشی روکار باید به روش رنگ‌آمیزی انجام شود. رنگ‌آمیزی باید شامل رنگ آستری از نوع ضد زنگ و دو لایه رنگ رویه از نوع رنگ روغنی باشد.

(الف) لوله‌ها باید قبل از اجرا چربی‌زدایی^۱ و زنگ‌زدایی^۲ شوند.

(ب) لوله‌ها باید با یک لایه ضد زنگ پوشانده شده و پس از خشک شدن کامل با دو لایه رنگ روغنی، رنگ‌آمیزی شود. در اقلیم‌های مرطوب و لوله‌هایی که در فضای آزاد خارج از ساختمان قرار می‌گیرند باید با دو لایه ضد زنگ و دو لایه رنگ روغنی پوشانده شوند.^۳

(پ) هنگام رنگ‌آمیزی، لوله‌ها باید خشک و از هرگونه گرد و غبار تمیز شده باشند. در محلی که گرد و خاک یا امکان خیس شدن لوله‌ها وجود دارد، رنگ‌آمیزی مجاز نیست.

(ت) پس از اتمام لوله‌کشی باید سرجوش‌ها تمیز شده^۴ و مطابق بند (ب) فوق با استفاده از ضد زنگ و رنگ روغنی رنگ‌آمیزی شوند.

(ث) در لوله‌کشی روکار هیچ قسمتی از لوله نباید بدون رنگ‌آمیزی باشد.

۱۷-۶-۶-۲ عایق‌کاری لوله‌کشی توکار

لوله‌هایی که توکار نصب می‌شوند ابتدا باید چربی‌زدایی و زنگ‌زدایی شده و در دو لایه شامل یک لایه نوار سیاه زیر و یک لایه نوار سفید رو نوارپیچی شوند. نوارپیچی لایه اول که نوار زیر نامیده می‌شود باید با نوار پلاستیکی چسب‌دار سیاه‌رنگ و رنگ سازگار با آن یا نوار نرم مخصوص سرجوش همراه با پرایمر مخصوص نوار سرجوش انجام شود. نوارپیچی لایه دوم که نوار رو نامیده می‌شود و به‌عنوان محافظ بر روی لایه اول

^۱ چربی‌زدایی با بنزین بدون سرب یا تولوئن.

^۲ از روش‌های مختلف مانند استفاده از برس سیمی یا فرچه سیمی.

^۳ اجرای لایه‌های بعدی باید پس از خشک شدن کامل لایه قبلی باشد.

^۴ با روش‌هایی مانند استفاده از فرچه سیمی یا برس برقی.

پیچیده می‌شود، باید با نوار پلاستیکی چسب‌دار سفید رنگ انجام شود.

۱۷-۶-۲-۱ انتخاب نوار و رنگ مربوطه باید بر اساس نکات زیر باشد:

(الف) نوار زیر باید به رنگ سیاه و نوار رو به رنگ سفید باشد.

(ب) نوار و پرایمر باید ساخت یک سازنده بوده و لایه چسب نوار با پرایمر از نظر همخوانی مواد شیمیایی، مورد تأیید کارخانه سازنده باشد.

(پ) نوارها باید قبل از تاریخ انقضا و در محدوده زمانی مجاز استفاده شوند.

(ت) استفاده از نوارهای مستعمل، معیوب، دارای خراش و سوراخ، مجاز نیست.

(ث) استفاده از پرایمر متفرقه، فاسد یا تاریخ مصرف گذشته، مجاز نیست.

(ج) در نوارپیچی لوله‌های با قطر ۵۰ میلی‌متر (۲ اینچ) و کمتر باید از نوارهای با عرض ۵۰ میلی‌متر و برای نوارپیچی لوله‌های با قطر بالاتر از ۵۰ میلی‌متر (۲ اینچ) از نوارهای با عرض ۱۰۰ میلی‌متر استفاده شود.

(چ) میزان چسبندگی نوار زیر به لوله باید حداقل برابر با ۱/۵ کیلوگرم به ازای هر سانتی‌متر عرض نوار باشد.

(ح) میزان چسبندگی نوار رو به نوار زیر باید حداقل برابر با ۰/۵ کیلوگرم به ازای هر سانتی‌متر عرض نوار باشد.

۱۷-۶-۲-۲ نوارپیچی باید با در نظر گرفتن الزامات زیر انجام شود:

(الف) پس از تمیز کردن سطح لوله‌ها و قبل از اقدام به نوارپیچی باید سطح لوله پرایمر زده شود. پرایمر باید قبل از مصرف در ظرف خود به هم زده شود و پس از پایان پرایمرزنی در ظرف آن محکم بسته شود.

(ب) پرایمرزنی در هوای بارانی، مه سنگین، در گرد و غبار یا در شرایطی که دمای محیط پایین‌تر از ۵+ درجه سلسیوس باشد، مجاز نیست.

(پ) پس از خشک شدن پرایمر^۱ باید نوارپیچی نوار زیر و نوار رو با روی هم‌پیچی ۵۰ درصد انجام شود.^۲
(ت) نوارپیچی باید با زاویه و با کشش دست یکنواخت انجام شود؛ به طوری که هنگام نوارپیچی بیش از ۰/۵ درصد از عرض نوار کاسته نشود.

(ث) در صورتی که حلقه نوار در هنگام نوارپیچی به پایان برسد، نوار جدید باید از فاصله ۱۰ سانتی‌متر

^۱ خشک شدن باید در حدی باشد که اگر به آهستگی به آن انگشت زده شود، اثر انگشت بر روی آن نماند، ولی پرایمر نباید بطور کامل خشک شده باشد.

^۲ هر دور نوار باید ۵۰ درصد عرض دور قبلی را بپوشاند.

مانده به انتهای نوارپیچی، روی نوار قبلی پیچیده شود.

(ج) در محل اتمام نوارپیچی باید نوار سه دور روی هم پیچیده شود.

(چ) در صورتی که نوارپیچی لوله‌ها قبل از جوشکاری انجام شده باشد، باید سر جوش‌ها و اتصالات به وسیله نوار نرم مخصوص سر جوش انجام شود.

(ح) در صورت عبور لوله از نقاط مرطوب یا عبور از نقاطی که در تماس با آب قرار دارند، باید نوارپیچی لایه زیر با یک لایه اضافه و در مجموع با دو لایه نوار زیر با روی هم پیچی ۵۰ درصد انجام شود، سپس روی آن نوار محافظ پیچیده شود.

۱۷-۶-۳ تعمیر عایق‌کاری

در صورت صدمه دیدن عایق لوله‌ها تعمیر آن‌ها با در نظر گرفتن موارد زیر انجام می‌شود:

۱۷-۶-۳-۱ در صورت خراشیدگی یا پاک شدن رنگ لوله‌های روکار، ابتدا باید قسمت صدمه دیده تمیزکاری شده، سپس با یک لایه ضد زنگ و دو لایه رنگ روغنی رنگ‌آمیزی شود.

۱۷-۶-۳-۲ در صورت صدمه دیدن نوار عایق لوله‌های گاز، باید نوار قسمت آسیب دیده از دور تا دور لوله باز شده و محل آسیب دیده تمیز شود. سپس سطح لوله به فاصله حداقل ۱۰ سانتی‌متر از هر طرف تمیز و پرایمر زده و نوارپیچی نوار زیر با روی هم پوشانی ۵۰ درصد انجام شده و سپس نوار سفید رو پیچیده شود.

۱۷-۶-۷ جوشکاری

جوشکاری لوله‌ها و اتصالات فولادی با روش جوشکاری قوس الکتریکی با الکتروود دستی روکش‌دار بر مبنای API ۱۱۰۴ انجام می‌شود و کنترل کیفیت و بازرسی از جوش‌ها بر اساس الزامات این قسمت می‌باشد.

۱۷-۶-۷-۱ الکتروودها

الف) الکتروودهای مصرفی در جوشکاری لوله‌کشی گاز با فشار یک‌چهارم پوند بر اینچ مربع باید طبق استانداردهای AWS/ASME SF A5.1 یا معادل آن باشد.

برای جوشکاری لوله با قطر کمتر از ۵۰ میلی‌متر (۲ اینچ) می‌توان از الکتروودهای E6010 یا E6013 استفاده نمود، ولی برای جوشکاری لوله با قطر ۵۰ میلی‌متر (۲ اینچ) و بالاتر فقط استفاده از الکتروود E6010 مجاز می‌باشد.

ب) روی جعبه الکتروود باید نام سازنده، شماره الکتروود، قطر الکتروود، محدوده آمپر و ولتاژ مصرفی و تاریخ ساخت ذکر شده باشد.

پ) استفاده از الکترودهای زنگ زده یا فاسد یا الکترودهایی که پوشش آن‌ها یکنواخت نبوده و در هنگام جوشکاری دچار ریزش، بدسوزی، قطع و وصل جریان برق یا انحراف قوس الکتریکی شود، مجاز نیست.

۱۷-۶-۷-۲ جوش لب‌به‌لب

جوشکاری لوله‌های فولادی با یکدیگر یا با اتصالات فولادی باید به صورت جوش لب به لب باشد. لوله‌هایی که به صورت لب به لب مانند شکل ۱۷-۶-۱ جوش داده می‌شوند باید مطابق مراحل زیر آماده‌سازی شوند: **الف)** قبل از شروع جوشکاری باید لبه لوله‌ها و اتصالات به وسیله ابزارهایی مانند برس سیمی دستی یا برقی تا حد براق شدن از مواد زاید مانند زنگ و چربی‌ها تمیز شود.

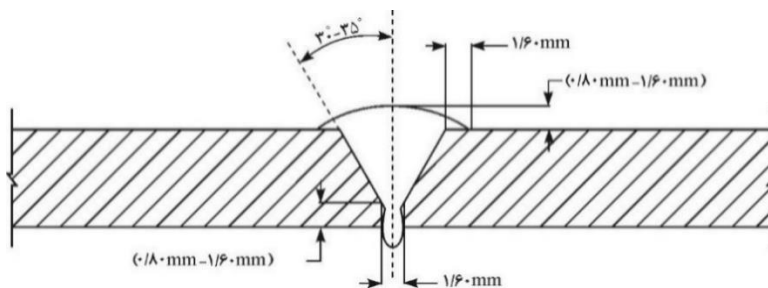
ب) در صورتی که لوله با دستگاه لوله‌بر بریده شده باشد، قبل از شروع جوشکاری، زائده ایجاد شده داخل لوله باید به وسیله سوهان گرد یا وسایل مناسب به‌طور کامل برداشته شود.

پ) در جوش لب‌به‌لب اگر ضخامت لوله یا اتصال بیشتر از ۳ میلی‌متر باشد، پخ زدن لبه لوله الزامی می‌باشد. چنانچه کمتر از ۳ میلی‌متر باشد، پخ زدن لبه لوله اختیاری است و می‌توان به وسیله سوهان یا سنگ سنباده برقی پخ ملایمی بر روی لبه‌ها ایجاد نمود.

ت) پس از هم‌راستا کردن دوسر لوله‌ها در گیره هم‌ترازی، پاس اول (پاس ریشه) جوش انجام می‌شود.

ث) بعد از جوشکاری هر پاس و قبل از شروع پاس بعدی، باید سرباره و ناخالصی هر پاس جوش با سنگ زدن یا برس برقی برطرف شود.

ج) لوله‌هایی که سر آن‌ها دوپهن (بیضوی) شده باشد، قبل از جوشکاری باید قسمت آسیب‌دیده لوله بریده شود.



شکل ۱۷-۶-۱ طرح اتصال جوش لب‌به‌لب

۱۷-۶-۷-۳ معایب جوش

در جوش‌های انجام شده، احتمال وجود معایبی وجود دارد که برخی از این معایب قابل رؤیت بوده و به آن‌ها عیوب ظاهری جوش گفته می‌شود و برخی از معایب غیر قابل رؤیت هستند و برای تشخیص آن‌ها

باید روش پرتونگاری یا سایر روش‌ها به کار گرفته شوند. در ادامه به معایب متداول جوش اشاره شده است.

۱۷-۶-۷-۴ عدم یکنواختی تاج جوش

عدم یکنواختی تاج جوش از قبیل ناهمواری سطح جوش، انحراف تاج جوش، تقعر و یکنواخت نبودن آن در سرتاسر جوش می‌باشد.

۱۷-۶-۷-۵ شیار پای جوش

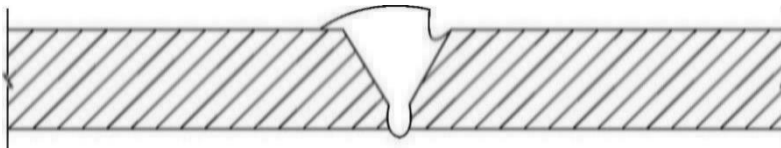
شیار ایجاد شده در اثر ذوب فلز پایه و در مجاورت تاج یا ریشه جوش است که به صورت پر نشده باقی مانده باشد (شکل ۱۷-۶-۲). شیار پای جوش باعث کاهش ضخامت لوله در محل جوش می‌شود. حدود قبولی جوش با در نظر داشتن مشخصات شیار پای جوش به شرح زیر است:

(الف) در صورتی که عمق شیار از ۶ درصد ضخامت لوله تجاوز نکند، با هر طولی قابل قبول است.

(ب) اگر عمق شیار بین ۶ تا ۱۲٫۵ درصد ضخامت لوله باشد، در صورتی که طول آن از ۵ سانتی‌متر یا

$\frac{1}{6}$ طول جوش هر کدام کمتر است، تجاوز نکند، قابل قبول است.

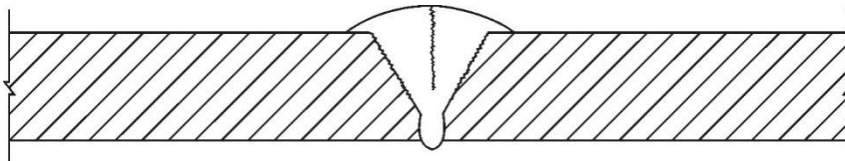
(پ) اگر عمق شیار از ۱۲٫۵ درصد ضخامت لوله تجاوز کند، با هر طولی قابل قبول نیست.



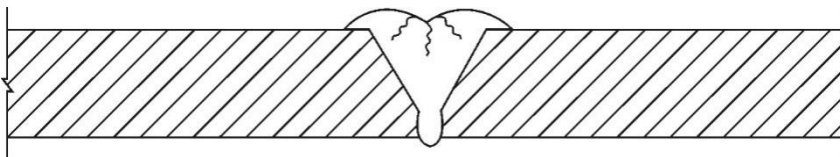
شکل ۱۷-۶-۲ شیار پای جوش

۱۷-۶-۷-۶ ترک

عمدتاً ترک در اثر سرد شدن سریع جوش به وجود می‌آید. تعمیر جوش ترک‌دار مجاز نیست و هیچ نوع ترکی در جوش قابل قبول نمی‌باشد (شکل ۱۷-۶-۳). جوش معیوب باید بریده شده و دوباره جوشکاری شود. ترک‌های ستاره‌ای (شکل ۱۷-۶-۴) که در نقطه پایانی جوش به وجود می‌آید، باید به وسیله سنگ زدن برطرف شود.



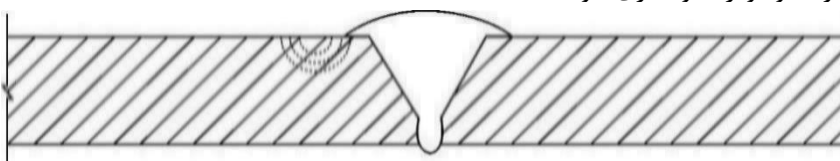
شکل ۱۷-۶-۳ ترک در جوش



شکل ۱۷-۶-۴ ترک‌های ستاره‌ای در سطح جوش

۱۷-۶-۷-۷ سوختگی ناشی از قوس الکتریکی

در نقاطی که الکتروود یا اهرم اتصال منفی با سطح لوله تماس پیدا کند، سوختگی ناشی از قوس الکتریکی به وجود می‌آید (شکل ۱۷-۶-۵) و اگر منجر به ذوب موضعی شده باشد، قابل قبول نبوده و باید آن قسمت از لوله بریده و دوباره جوشکاری شود.



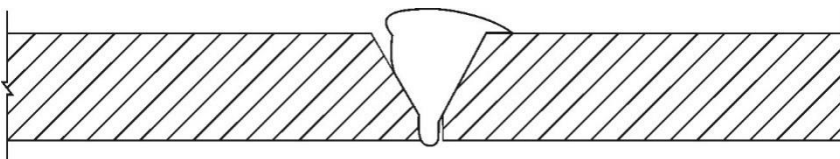
شکل ۱۷-۶-۵ سوختگی ناشی از قوس الکتریکی

۱۷-۶-۷-۸ ناخالصی سرباره‌ای

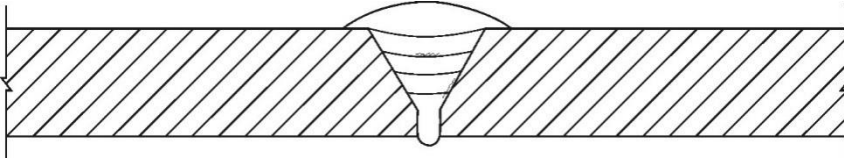
این عیب به دلیل سرباره مواد غیر فلزی به جا مانده در جوش می‌باشد. ناخالصی سرباره‌ای یا به صورت جدا جدا یا به صورت خطوط سرباره کشیده در جوش مشاهده می‌شود. حدود قبولی این عیب طبق استاندارد API ۱۱۰۴ است، به طوری که طول این سرباره‌ها نباید از ۳ سانتی‌متر یا ۱/۲ اینچ در ۱۲ اینچ طول جوش تجاوز نماید.

۱۷-۶-۷-۹ ذوب ناقص در جوش

ناپیوستگی ایجاد شده بین جوش و فلز پایه است (شکل ۱۷-۶-۶) که به سطح یا ریشه جوش باز شده باشد، یا ناپیوستگی به وجود آمده بین لایه‌های جوش با یکدیگر (شکل ۱۷-۶-۷) یا بین جوش و فلز پایه است. در صورتی که مجموع طول این عیب بیش از ۲/۵ سانتی‌متر یا ۱/۸ طول جوش باشد (هر کدام که کمتر است) جوش قابل قبول نبوده و باید بریده شود.



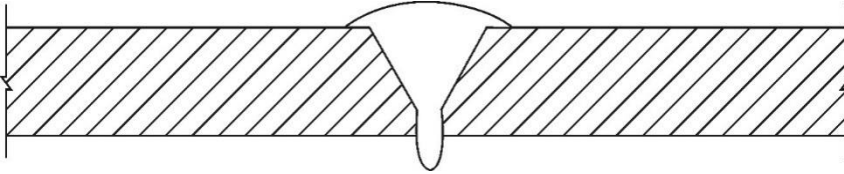
شکل ۱۷-۶-۶ ذوب ناقص در ریشه یا تاج جوش



شکل ۱۷-۶-۷ ذوب ناقص در اثر جوش سرد

۱۷-۶-۷-۱۰ نفوذ بیش از حد

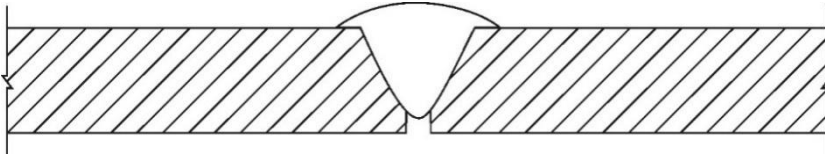
این عیب در اثر نفوذ بیش از حد ریشه جوش ایجاد می‌شود. در صورتی که نفوذ جوش در سرتاسر جوش بیش از ۳ میلی‌متر باشد، جوش قابل قبول نبوده و باید بریده شود (شکل ۱۷-۶-۸).



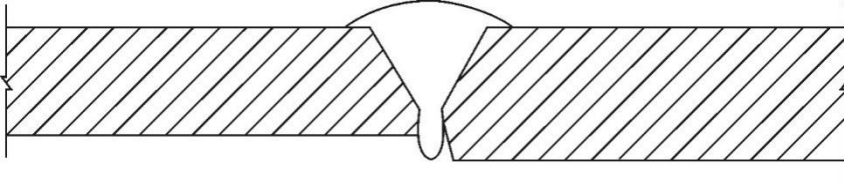
شکل ۱۷-۶-۸ نفوذ بیش از حد

۱۷-۶-۷-۱۱ عدم نفوذ جوش

این عیب در اثر پر شدن ناقص ریشه جوش است (شکل ۱۷-۶-۹ و شکل ۱۷-۶-۱۰). در صورتی که مجموع طول قسمتی که نفوذ جوش ناقص است بیش از $2/5$ سانتی‌متر یا $1/8$ طول جوش باشد (هر کدام که کمتر است) قابل قبول نبوده و باید بریده شود.



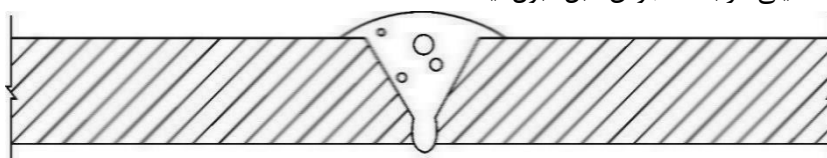
شکل ۱۷-۶-۹ عدم نفوذ در ریشه جوش



شکل ۱۷-۶-۱۰ عدم نفوذ در ریشه جوش از یک طرف

۱۷-۶-۷-۱۲ تخلخل

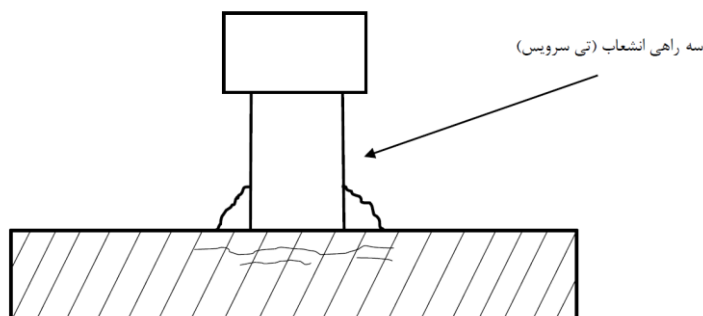
تخلخل، فضای به جا مانده از گازهای محبوس در جوش می‌باشد که در خلال مرحلهٔ انجماد به صورت حفره باقی می‌ماند (شکل ۱۷-۶-۱۱). این حفره‌ها به‌طور معمول به شکل کروی و به‌صورت منفرد یا مجتمع می‌باشند. در صورتی که قطر هر حفره از $\frac{1}{4}$ ضخامت لوله بیشتر باشد یا قطر هر مجتمع آن‌ها بیش از ۵ میلی‌متر باشد، جوش قابل قبول نیست.



شکل ۱۷-۶-۱۱ تخلخل در جوش

۱۷-۶-۷-۱۳ تورق در فلز پایه

اگر در لبه لوله، خطوطی ناشی از جدایی سطوح یا دو پوسته بودن فلز پایه مشاهده شود، قابل قبول نبوده و باید لوله تا محل رفع عیب بریده شود (شکل ۱۷-۶-۱۲).



شکل ۱۷-۶-۱۲ تورق در فلز پایه

۱۷-۶-۷-۱۴ کنترل کیفیت جوش

الف) کلیه جوش‌های لوله‌ها و اتصالات باید به‌طور کامل از نظر ظاهری کنترل شود. جوشی قابل قبول است که به‌طور یکنواخت در سرتاسر محل اتصال انجام شده باشد.

ب) بازرسی و کنترل کیفیت جوش‌ها باید توسط ناظر انجام شود. در صورت لزوم برای بررسی نفوذ ریشه جوش و عیوب داخلی، نمونه‌هایی از سرجوش‌ها بریده شود. در صورتی که کیفیت جوشکاری مورد تأیید ناظر نباشد، باید از ادامه کار جوشکار جلوگیری شود.

پ) جوش‌هایی که معیوب تشخیص داده شوند باید بریده شده و دوباره جوشکاری شوند.

۱۷-۶-۷-۱۵ اصلاح معایب جوش

جوش‌های معیوب باید بریده و مجدداً جوشکاری شوند؛ پس از اصلاح باید توسط ناظر بررسی و مورد تأیید قرار گیرند.

۱۷-۶-۷-۱۶ صلاحیت جوشکار

جوشکاری باید توسط جوشکاران صلاحیت‌داری انجام شود که دارای پروانه مهارت فنی معتبر از سازمان فنی و حرفه‌ای در جوشکاری لوله‌گاز با فشار ۱/۴ پوند بر اینچ مربع تا سایز ۴ اینچ باشند.

۱۷-۶-۸ نقشه‌های چون‌ساخت^۱

پس از اتمام عملیات اجرایی لوله‌کشی، نقشه باید مطابق لوله‌کشی گاز انجام شده، توسط مجری تهیه و انطباق آن با اجرا توسط ناظر تأیید شود. نقشه‌های چون‌ساخت باید شامل کلیه موارد زیر باشد:

۱۷-۶-۸-۱ پلان محوطه و طبقات

نقشه محوطه ساختمان و طبقاتی که در آن‌ها لوله‌کشی گاز اجرا شده باید مطابق وضعیت اجرا شده تهیه شود. در نقشه باید موارد زیر به‌طور کامل مشخص باشد:

الف) محل علمک، لوله‌کشی رابط، کلکتور در صورت وجود و محل نصب کنتور.

ب) مسیر و موقعیت لوله‌کشی گاز در ساختمان طبق اجرا.

پ) نحوه اجرای لوله‌کشی در قسمت‌های مختلف به‌صورت روکار یا توکار.

ت) محل نصب کلیه شیرها در پلان طبقات.

ث) محل دقیق نصب و مشخصات تمامی دستگاه‌های گازسوز.

تبصره ۱: در خصوص دستگاه‌های گازسوز موتورخانه مرکزی شامل دیگ‌ها و پکیج‌های چگالشی و دستگاه گرمایشی با محفظه احتراق کاملاً بسته (هرماتیک) درج شماره سریال دستگاه بر روی آن الزامی است.

تبصره ۲: در خصوص دستگاه‌های گازسوز آبگرمکن‌های فن‌دار و پکیج‌های فن‌دار، در صورت عدم پیش‌بینی معبر دود، باید شماره سریال دستگاه پس از نصب نیز درج شود.

ج) موقعیت دقیق و ابعاد و مشخصات دریچه‌های تأمین هوای احتراق.

چ) محل قرارگیری و مشخصات کامل دودکش‌های دستگاه‌های گازسوز دودکش‌دار.

ح) گروه ساختمان.

^۱ As Built.

خ) جهت جغرافیایی.

۱۷-۶-۸-۲ نقشه ایزومتریک لوله کشی گاز

نقشه ایزومتریک چون ساخت لوله کشی گاز باید شامل موارد زیر باشد:

الف) لوله کشی رابط، کلکتور در صورت وجود و محل نصب کنتور.

ب) مشخصات مالک، طراح، ناظر و مجری.

پ) مسیر لوله کشی گاز به صورت ایزومتریک مطابق اجرا.

ت) مقدار طولانی ترین مسیر بر حسب متر و حداکثر مقدار گاز مصرفی بر حسب متر مکعب در ساعت.

ث) طول و قطر هر یک از قطعات و مقدار مصرف هر بخش از لوله کشی گاز اجرا شده.

ج) نحوه اجرای لوله کشی در قسمت های مختلف به صورت روکار یا توکار.

چ) نام اختصاری دستگاه های گازسوز و محل دقیق نصب و مشخصات تمامی دستگاه های گازسوز.

ح) موقعیت محل ملک و ساختمان مورد تقاضا نسبت به معابر عمومی با ذکر نشانی و جهت جغرافیایی.

خ) تاریخ اتمام عملیات اجرایی.

۱۷-۷ فصل هفتم: بازرسی، کنترل کیفیت، آزمایش، صدور تأییدیه، تحویل و تزریق گاز

۱۷-۷-۱ کلیات

در اجرای سامانه گاز، رعایت الزامات از مرحله طراحی تا نصب و راه‌اندازی دستگاه‌های گازسوز ضروری است و برای حصول اطمینان باید هر یک از اجزا و بخش‌های سامانه بر مبنای احکام این مبحث، مورد بازرسی، کنترل و آزمایش قرار گیرند. در این فرآیند مغایرت‌های احتمالی مشخص شده و اقدام لازم برای اصلاح انجام می‌شود.^۱ این فصل مربوط به فرآیند بررسی انطباق اجرای سامانه گاز با الزامات این مبحث و آزمایش‌های لازم به‌منظور تعیین صحت عملکرد اجرا است که بر مبنای آن گواهی اتمام عملیات سیستم لوله‌کشی گاز صادر و سپس تزریق گاز و راه‌اندازی دستگاه‌های گازسوز انجام می‌شود.

۱۷-۷-۲ حدود و دامنه کار

الزامات این فصل حدود کمی و کیفی کنترل‌ها و بازرسی‌های مربوط به کلیه مراحل مندرج در این مقررات را مشخص می‌کند که شامل طراحی، انتخاب مصالح، اجرای لوله‌کشی گاز و آزمایش‌ها، نصب و اجرای دودکش‌ها و آزمایش آن‌ها، نصب مجاری تأمین هوای احتراق، صدور تأییدیه‌ها، نصب دستگاه‌های گازسوز، تزریق گاز و راه‌اندازی سامانه گاز می‌باشد. بررسی مراحل مختلف اجرایی یا بخش‌هایی از سامانه گاز در حیطه وظایف هر یک، طبق این مقررات بوده و این اشخاص باید بر اساس وظایف مندرج در این مبحث، اجزای مختلف سیستم را کنترل نموده و از انطباق اجرا با این مقررات اطمینان حاصل نمایند. در صورت اجرای هر یک از بخش‌ها و در نهایت تمامی سیستم مطابق با این مقررات، کیفیت مطلوب^۲ حاصل و تأییدیه صحت انجام کار صادر می‌شود. صدور تأییدیه باید پس از انجام مراحل کنترل کیفیت مطابق این مقررات باشد.

توضیح: صدور تأییدیه نهایی برای سامانه، مستلزم اتمام مراحل اجرایی^۳، مطابقت با الزامات این مقررات و انجام کلیه آزمایش‌های مندرج در این فصل می‌باشد.

^۱ در صورتی که اشکالی مربوط به مراحل اولیه اجرایی بوده و در پایان کار مشخص شود، قبل از صدور تأییدیه نهایی باید این اشکال رفع شود.

^۲ منظور، رعایت کامل مقررات این مبحث است.

^۳ دستگاه‌هایی که به صورت فصلی نصب و جمع‌آوری می‌شوند مانند بخاری، باید شرایط محل نصب آنها از نظر تأمین هوای احتراق و تخلیه محصولات احتراق مطابق الزامات این مبحث باشد.

۱۷-۷-۳ کنترل کیفیت

کنترل کیفیت برای مطابقت اجرای سامانه گاز ساختمان با مقررات این مبحث، باید توسط اشخاصی که دارای صلاحیت از وزارت راه و شهرسازی هستند انجام شود.

(۱) طراحی و حصول اطمینان از انطباق طرح و جزئیات مندرج در آن با الزامات این مقررات بر عهده طراح است. انتخاب مسیر لوله‌کشی، نوع و محل نصب دستگاه‌های گاز سوز، مصالح، دودکش‌ها، مجاری تأمین هوای احتراق، از جمله مواردی هستند که باید در طراحی مشخص شوند.

(۲) بررسی طرح ارائه شده، امکان اجرا و صدور تأییدیه طرح در صورت مطابقت با الزامات این مقررات، بر عهده ناظر است. در صورت وجود اشکال در طرح ارائه شده یا رعایت نشدن الزامات این مبحث، ناظر باید با ارائه مستندات و دلایل کافی بر مبنای این مقررات، درخواست اصلاح طرح را داشته باشد. طراح موظف به اصلاح طرح و تطبیق آن با مقررات و ارجاع آن برای صدور تأییدیه طرح از طرف ناظر می‌باشد.

(۳) کلیه موارد اجرایی شامل اجرای لوله‌کشی گاز، نصب دریچه‌ها و کانال‌های تأمین هوای احتراق، نصب و اجرای دودکش‌ها و سایر موارد اجرایی مرتبط با سامانه گاز ساختمان باید مطابق الزامات این مبحث باشد و توسط مجری انجام شود. بررسی امکان اجرای طرح و جزئیات اجرایی مندرج در طرح با مجری است و کلیه مراحل اجرایی باید با هماهنگی ناظر باشد. در صورت نیاز به تغییر در جزئیات طرح، قبل از اجرا باید تغییرات با هماهنگی طراح و ناظر انجام شده و پس از تأیید، عملیات اجرایی شروع شود.

(۴) مسئولیت کنترل کیفیت و گواهی اتمام عملیات سیستم لوله‌کشی گاز در تمامی مراحل مطابق با الزامات این مبحث و همچنین حصول اطمینان از مناسب بودن دودکش‌ها و مجاری تهویه لوازم گازسوز بر عهده ناظر است. در مواردی که ناظر ضروری بداند برای حصول اطمینان از کیفیت اجرا، مصالح و آزمایش‌ها، می‌تواند از خدمات اشخاص دارای صلاحیت از وزارت راه و شهرسازی استفاده نماید.

(۵) نصب دستگاه‌های گاز سوز، نصب لوله رابط دودکش، کنترل نهایی مکش دودکش‌ها، مجاری تأمین هوای احتراق، راه‌اندازی و آزمایش عملکرد دستگاه‌های گاز سوز بر عهده نصاب مجاز و

مورد تأیید سازنده دستگاه گاز سوز یا اشخاص دارای صلاحیت از وزارت راه و شهرسازی می‌باشد.

۱۷-۷-۴ آزمایش لوله‌کشی گاز

برای اطمینان از استحکام و هوایند بودن لوله‌کشی گاز اجرا شده، تمام قطعات و اجزای لوله‌کشی باید تحت آزمایش قرار گیرند. آزمایش لازم برای تعیین استحکام و نشتی باید در دو مرحله جداگانه انجام شود؛ مرحله اول، آزمایش مقاومت است که برای تعیین استحکام و مقاومت اجزای لوله‌کشی بوده و مرحله دوم، آزمایش نشت است که بعد از آزمایش مقاومت، برای اطمینان از هوایند بودن انجام می‌شود.

۱۷-۷-۴-۱ الزامات عمومی در انجام آزمایش‌های لوله‌کشی گاز

در اجرای آزمایش‌های لوله‌کشی گاز الزامات زیر باید رعایت شوند:

۱۷-۷-۴-۱-۱ آزمایش‌ها باید با استفاده از یکی از گازهای هوا، نیتروژن، دی‌اکسیدکربن یا گازهای بی اثر انجام شود. استفاده از اکسیژن برای انجام آزمایش‌ها ممنوع است.

۱۷-۷-۴-۱-۲ انواع آزمایش‌ها و بازرسی‌های غیر مخرب نظیر رادیوگرافی، تست‌های اولتراسونیک، ذرات مغناطیسی و مایعات نافذ مورد نیاز این بخش از مقررات نیستند.

۱۷-۷-۴-۱-۳ فشارسنج‌هایی که در آزمایش‌ها مورد استفاده قرار می‌گیرند باید دارای دقت کافی باشند. در صورت استفاده از فشارسنج‌های عقربه‌ای، قطر صفحه نمایش باید حداقل ۵۰ میلی‌متر و دامنه کاری آن برای آزمایش مقاومت باید متناسب با فشار نهایی و حداکثر بین صفر تا ۳ بار (صفر تا ۴۵ پوند بر اینچ مربع) باشد. دامنه کاری فشار سنج برای آزمایش نشت باید متناسب با فشار نهایی و حداکثر بین صفر تا ۱ بار (صفر تا ۱۵ پوند بر اینچ مربع) باشد. فشار سنج مورد استفاده بایستی دارای گواهی کالبراسیون باشد و از شروع تاریخ اعتبار بیش از شش ماه سپری نشده باشد. ۱۷-۷-۴-۱-۴ لوله‌کشی گاز ممکن است در یک مرحله یا به تدریج با پیشرفت کار تحت آزمایش

قرار گیرد، ولی در پایان کار باید آزمایش به صورت یکپارچه بر روی کل لوله‌کشی انجام شود.

۱۷-۷-۴-۱-۵ بخش‌هایی از لوله‌کشی گاز که باید قبل از اتمام عملیات لوله‌کشی پوشانده شوند یا داخل کانال غیر قابل دسترسی قرار گیرند، باید آزمایش شده و در صورت مناسب بودن نتیجه آزمایش طبق الزامات این فصل، باید نسبت به پوشاندن یا نصب آن‌ها در کانال اقدام شود. در پایان عملیات اجرای لوله‌کشی گاز، کل لوله‌کشی شامل لوله، اتصالات و شیرها باید با یکدیگر به صورت یکپارچه آزمایش شوند.

^۱ دامنه کاری تعیین شده در فشارسنج‌ها برای مشخص نمودن افت فشارهای جزئی است.

۱۷-۷-۴-۱-۶ در صورتی که بخشی از لوله‌کشی گاز توکار قبل از سایر قسمت‌ها پوشانده و آزمایش‌های مربوط به آن تکمیل شده باشد، تکرار آزمایش این قسمت به صورت یکپارچه با بقیه لوله‌کشی، مشابه بندهای ذیربط فوق، الزامی است.

۱۷-۷-۴-۱-۷ چنانچه سیستم لوله‌کشی به دو یا چند قسمت تقسیم و هر قسمت جداگانه تحت آزمایش فشار قرار گیرد و قسمت‌های رابط برای اتصال قسمت‌های مجزا به یکدیگر چه تحت آزمایش قرار گرفته چه نگرفته باشند، باید مجموعه لوله‌کشی به صورت یکپارچه تحت آزمایش قرار داده شود.

۱۷-۷-۴-۱-۸ در صورتی که نتیجه آزمایش مقاومت مورد قبول نباشد، باید اشکالات رفع شده و آزمایش تکرار شود. رفع اشکال و تکرار آزمایش تا حصول اطمینان از نتیجه مورد قبول باید ادامه یابد و پس از آن آزمایش نشتی انجام شود. در هر حالت اجرای هر دو آزمایش مقاومت و نشتی الزامی است و نتایج حاصل باید مورد قبول باشد.

۱۷-۷-۴-۱-۹ چنانچه قسمتی از سیستم لوله‌کشی گازدار شده باشد، برای آزمایش قسمت‌هایی که گازدار نیستند، دو بخش گازدار و بدون گاز نباید تحت هیچ شرایطی به وسیله شیر از یکدیگر مجزا شوند و تفکیک آن‌ها از یکدیگر باید با استفاده از درپوش‌های جوشی یا دنده‌ای باشد و نقاط تفکیک طوری مسدود شود که امکان نشت گاز یا هوا به هیچ وجه وجود نداشته باشد.

۱۷-۷-۴-۲ آزمایش مقاومت

در این آزمایش لوله‌کشی گاز باید با فشار حدود ۲ بار (۳۰ پوند بر اینچ مربع) به مدت یک ساعت از نظر استحکام و تحمل فشار کنترل شود.

مراحل آزمایش باید به شرح زیر باشد:

۱۷-۷-۴-۲-۱ شیرهای اصلی و فرعی باید به صورت کامل باز باشند.

۱۷-۷-۴-۲-۲ شیرهای مصرف باید به صورت نیمه‌باز بوده و با درپوش، خروجی آن‌ها مسدود شود.

۱۷-۷-۴-۲-۳ انتهای لوله‌کشی رابط باید با درپوش فلزی مسدود شود.

۱۷-۷-۴-۲-۴ سیال آزمایش از یک شیر مصرف به سیستم تزریق شود.

۱۷-۷-۴-۲-۵ فشار داخل سیستم با استفاده از فشارسنج نصب شده روی یکی از شیرهای مصرف با فشار ۲ بار (۳۰ پوند بر اینچ مربع) تنظیم شود.

۱۷-۷-۴-۲-۶ پس از تنظیم فشار، باید تمامی شیرهای مصرف که با درپوش مسدود شده‌اند از طریق آزمایش کف صابون و یا مایع ظرفشویی کنترل شوند.

۱۷-۷-۴-۲-۷ در صورتی که در فشارسنج افت فشاری مشاهده شد، باید کلیه اجزا و قطعات بررسی شده و علت کاهش فشار مشخص شود. پس از تشخیص علت، باید نسبت به رفع آن اقدام

و مراحل فوق تکرار شود. آزمایش تا زمانی که مورد قبول نباشد باید تکرار شود. ۱-۱۷-۴-۲-۸ پس از گذشت یک ساعت از زمان تنظیم فشار، اگر هیچ‌گونه فوران، تخلیه یا کاهش فشاری در فشارسنج مشاهده نشود، آزمایش مورد قبول است.

۱۷-۴-۳ آزمایش نشت

این آزمایش باید پس از انجام آزمایش مقاومت و صحت آن انجام شود. در این آزمایش لوله‌کشی گاز باید با فشار ۰/۷ بار (۱۰ پوند بر اینچ مربع) به مدت ۲۴ ساعت تحت فشار قرار داده و از حیث نشتی کنترل شود.

مراحل آزمایش باید به شرح زیر باشد:

۱-۱۷-۴-۳-۱ شیرهای فرعی باید به صورت کامل باز باشند.

۱-۱۷-۴-۳-۲ شیرهای مصرف باید به صورت کامل بسته و درپوش نصب شده روی آن‌ها برداشته شود.

۱-۱۷-۴-۳-۳ سیال آزمایش باید از یک شیر مصرف به سیستم تزریق شود.

۱-۱۷-۴-۳-۴ فشار داخل سیستم با استفاده از فشارسنج نصب شده روی یکی از شیرهای مصرف با فشار ۰/۷ بار (۱۰ پوند بر اینچ مربع) تنظیم شود.

۱-۱۷-۴-۳-۵ پس از تنظیم فشار، قسمت خروجی شیرهای مصرف و انتهای لوله‌کشی رابط باید از نظر نشتی کنترل شود.

۱-۱۷-۴-۳-۶ در صورتی که در فشارسنج افت فشاری مشاهده شد باید کلیه اجزا و قطعات بررسی شده و علت کاهش فشار مشخص شود. پس از تشخیص علت، باید نسبت به رفع آن اقدام و مراحل فوق تکرار شود. آزمایش تا زمانی که مورد قبول نباشد باید تکرار شود.

۱-۱۷-۴-۳-۷ پس از گذشت ۲۴ ساعت از زمان تنظیم فشار، اگر هیچ‌گونه افت فشاری در فشارسنج مشاهده نشود، آزمایش مورد قبول است.

توضیح: پس از پایان آزمایش باید خروجی کلیه شیرهای مصرف تا قبل از نصب دستگاه‌های گازسوز با درپوش فلزی مسدود شوند. و به تایید ناظر برسد و تا قبل از نصب دستگاه‌های گازسوز با درپوش فلزی مسدود بماند.

۱۷-۷-۵ صدور تأییدیه عملیات اجرایی

پس از اتمام عملیات لوله‌کشی گاز و قبل از تزریق گاز باید مطابقت کلیه موارد اجرا شده با الزامات این مبحث توسط ناظر کنترل شده و در صورت تطابق، تأییدیه صادر شود. تأییدیه باید زمانی صادر شود که

۱. این آزمایش هنگامی مورد قبول است که هیچ‌گونه افت یا کاهش فشاری در فشارسنج مشاهده نشود.

کلیه عملیات ساختمانی به پایان رسیده و سامانه آماده تزریق گاز، راه‌اندازی و بهره‌برداری باشد.^۱ مواردی که باید بررسی شوند به شرح زیر است:

- ۱) مطابقت نقشه چون‌ساخت و مشخصات مندرج در آن با لوله‌کشی گاز اجرا شده و سامانه گاز ساختمان.
- ۲) بازرسی کل سیستم لوله‌کشی گاز ساختمان و مطابقت لوله‌کشی رابط، لوله جانشین و محل نصب کنتور، لوله‌کشی گاز، محل نصب شیرها و نقاط مصرف با الزامات این مبحث.
- ۳) بازرسی دریچه‌ها و کانال‌های تأمین هوا و مطابقت آن‌ها با الزامات فصل ۵ این مبحث.
- ۴) بازرسی دودکش‌ها و مطابقت آن‌ها با الزامات فصل ۴ این مبحث.
- ۵) بازرسی موضع دستگاه‌های گازسوزی که باید به‌صورت ثابت نصب شوند و تطابق وضعیت آن‌ها با الزامات این مبحث.^۲

۱۷-۷-۶ برقراری جریان گاز

تحويل کنتور و سایر تجهیزات انشعاب گاز به مجری یا پیمانکار تحت پوشش شرکت گاز پس از اعلام پایان کار لوله‌کشی گاز از سوی سازمان استان و همچنین وصل و تحويل جریان گاز به مشترکینی که لوله‌کشی گاز آن‌ها به تأیید سازمان استان رسیده باشد در تعهد شرکت گاز استان می‌باشد. تبصره: حضور مالک و بهره‌بردار در زمان وصل و تحويل گاز الزامی می‌باشد و در صورت درخواست مالک، تحويل گاز به بهره‌بردار می‌بایست در حضور مجری سیستم لوله‌کشی گاز انجام شود.

۱۷-۷-۷ بررسی نشت گاز در سیستم لوله‌کشی گازدار

در صورت نیاز به حصول اطمینان از عدم نشتی در سیستم لوله‌کشی گازدار این فرآیند با استفاده از کنتور گاز یا فشارسنج به شرح ذیل صورت می‌پذیرد:

۱۷-۷-۷-۱ بررسی نشت گاز با استفاده از کنتور

برای انجام این آزمایش باید شیر اصلی و شیرهای فرعی^۳ در حالت باز و تمام شیرهای مصرف در حالت بسته قرار داشته باشند. سپس با دقت، شماره‌انداز کنتور به مدت ۱۵ دقیقه کنترل شود. اگر شماره‌انداز در این مدت حرکت کرد، دلیل وجود نشت در سیستم لوله‌کشی می‌باشد. اگر شماره‌انداز حرکتی نکرد،

^۱ در ساختمان‌های موقت عملیات ساختمانی بخشی که سامانه گاز در آن اجرا می‌شود، باید به اتمام رسیده باشد.

^۲ دستگاه‌های گازسوزی مانند شومینه، پکیج، مشعل، دیگ حرارت مرکزی، آبگرمکن.

^۳ برای آزمایش قطع جریان گاز توسط شیرهای فرعی در حالت بسته، می‌توان از این روش استفاده کرد.

برای اطمینان از صحت کار کنتور باید شمعی یکی از دستگاه‌های گازسوز را روشن کرد و دوباره شماره‌انداز را به مدت ۱۵ دقیقه زیر نظر گرفت. در این حالت عقربه یا شماره‌انداز باید حرکت کرده و مصرف گاز شمعی را نشان دهد.^۱

۱۷-۷-۲ بررسی نشت گاز با استفاده از فشارسنج

در این روش باید از فشارسنجی که دارای صفحه نمایش با قطر حداقل ۱۰۰ میلی‌متر و حداکثر تا ۲۵۰ میلی‌متر ستون آب مدرج شده باشد، استفاده شود. فشارسنج باید به یکی از شیرهای مصرف وصل شده و سپس شیر اصلی گاز باز شود. پس از این که فشار به حد ثابتی رسید، باید شیر اصلی گاز بسته شود. پس از بستن شیر اصلی و ثابت شدن فشار، اگر فشارسنج تا مدت ۳ دقیقه هیچ افت فشاری را نشان ندهد، لوله‌کشی گاز نشتی ندارد.

توضیح: اگر به وسیله روش‌های فوق وجود نشتی گاز مشاهده شد، باید تمام شیرها و مجاری خروجی مربوط به این سیستم آزمایش شود. در صورت حصول اطمینان از بسته بودن کلیه شیرها و نشت نداشتن هیچ‌یک از این اجزاء باید لوله‌کشی گاز از نظر نشتی کنترل شود. در این شرایط باید شیر اصلی گاز بسته و محل نشت گاز مشخص شود و پس از انجام تعمیرات لازم برای برطرف کردن نشتی باید آزمایش‌های مذکور در بندهای ۱۷-۷-۴ و ۱۷-۷-۷ تکرار شوند.

تذکر: برای پیدا کردن محل نشتی گاز، هرگز از شعله استفاده نشود، برای این کار باید از مایع کف‌کننده مانند صابون یا مایع ظرفشویی استفاده شود.

۱۷-۷-۸ آزمایش مجدد سیستم لوله‌کشی در صورت برقرار نشدن جریان گاز

به مدت طولانی

چنانچه از زمان نتیجه قبولی آزمایش‌های مقاومت و نشتی بیش از شش ماه گذشته و جریان گاز در سیستم لوله‌کشی برقرار نشده باشد، انجام مجدد آزمایش نشتی، الزامی است. آزمایش‌ها باید توسط مجری مطابق بند ۱۷-۷-۴ انجام و توسط ناظر کنترل شود. در صورت مورد قبول بودن آزمایش‌های انجام شده و نتایج آن‌ها، برقراری جریان گاز بلا مانع است.

تبصره: در صورت وجود نشتی در سیستم لوله‌کشی گاز یا هر گونه مغایرت با الزامات این میحث باید نسبت به رفع آن اقدام شود و برقراری جریان گاز منوط به رفع کلیه اشکال‌ها و قبولی نتایج آزمایش‌ها مطابق بند ۱۷-۷-۴ است.

^۱. با انجام این آزمایش کارکرد کنتور نیز مشخص می‌شود.

۸-۱۷ فصل هشتم: نصب، راه‌اندازی و بهره‌برداری از سامانه گاز ساختمان

۱-۸-۱۷ کلیات

ضوابط بهره‌برداری و نگهداری از سامانه گاز ساختمان در مبحث ۲۲ مقررات ملی ساختمان به‌صورت کلی بیان شده است و به دلیل اهمیت موضوع، جزئیات آن می‌بایست مورد توجه قرار گیرد. پس از نصب و راه‌اندازی دستگاه‌های گازسوز به‌منظور بهره‌برداری مناسب از سامانه گاز باید دستورالعمل بهره‌برداری از گاز طبیعی مطابق با مباحث ۱۷ و ۲۲ مقررات ملی ساختمان که حاوی نکات و توصیه‌های ایمنی بوده و راهنمایی لازم در استفاده مناسب از سامانه گاز را در بر داشته باشد، تهیه و در اختیار بهره‌بردار قرار گیرد. در این فصل موارد مربوط به نصب و راه‌اندازی دستگاه‌های گازسوز، الزامات مربوط به تغییر لوله‌کشی گاز و تعمیر و تعویض دستگاه‌های گازسوز بیان شده است.

۲-۸-۱۷ نصب و راه‌اندازی دستگاه‌های گازسوز

- ۱) دستگاه‌های گازسوز باید دارای نشان استاندارد ملی یا استاندارد معتبر بین‌المللی مورد تأیید سازمان ملی استاندارد باشند.
- ۲) ممنوعیت نصب دستگاه‌های گازسوز در ساختمان‌ها طبق فصل ۱۷-۴ می‌باشد.
- ۳) دستگاه‌های گازسوز باید در محل پیش‌بینی شده در نقشه گازرسانی ساختمان نصب شوند.
- ۴) برای هر دستگاه گازسوز باید دستورالعمل نحوه بهره‌برداری به زبان فارسی از طرف سازنده یا واردکننده همراه با دستگاه ارائه شود.
- ۵) قبل از اتصال هر دستگاه گازسوز به لوله‌کشی گاز، باید اطمینان حاصل شود که دستگاه برای استفاده از گاز طبیعی تنظیم شده باشد. کنترل این امر به عهده نصاب مجاز است.
- ۶) دستگاه‌های گازسوز نباید در مکان‌هایی که گازهای قابل اشتعال، قابل انفجار یا سمی در فضای آن‌ها پخش می‌شود نصب شوند. نصب دستگاه‌های گازسوز در این مکان‌ها در صورتی مجاز است که در طراحی، فضای مجزایی که به هیچ وجه امکان انتشار گازهای قابل اشتعال یا انفجار در آن وجود نداشته باشد، پیش‌بینی شده و تمهیدات لازم در مورد شرایط محل نصب، از جمله تأمین هوای احتراق، تخلیه محصولات احتراق، فواصل از اطراف و سایر دستگاه‌ها و ایمنی طبق شرایط فضای محل نصب در نظر گرفته شده باشد.

- ۷) در زمان نصب و راهاندازی دستگاه‌های گازسوز با دودکش، باید تخلیه گازهای حاصل از احتراق به وسیله دودکش به فضای آزاد خارج از ساختمان کنترل و از عملکرد دودکش اطمینان حاصل شود.
- ۸) دستگاه‌های گازسوز بدون دودکش که نیاز به دودکش ندارند مانند اجاق گاز یا پلوپز باید در فضای باز یا محلی نصب شوند که دارای دریچه تأمین هوای احتراق مناسب بوده و امکان تهویه و تخلیه گازهای حاصل از احتراق به صورت طبیعی یا مکانیکی وجود داشته باشد.
- ۹) دستگاه گازسوز باید مطابق دستورالعمل و توصیه سازنده نصب شود و فضای دسترسی در اطراف آن به منظور تنظیم، تعمیر یا تعویض وجود داشته باشد و گواهی نصب توسط نصاب مجاز صادر گردد.
- ۱۰) نصاب باید کلیه دستورالعمل‌هایی که توسط سازنده یا واردکننده با دستگاه ارائه شده است را به بهره‌بردار تحویل دهد.
- ۱۱) چنانچه نصاب دستگاه گازسوز هرگونه تغییری در نحوه نصب و وسیله گازسوز و دودکش آن را ضروری تشخیص دهد باید قبل از هرگونه اقدام از سازنده دستگاه، مجوز لازم را کسب و گواهینامه نصب صادر نماید.
- ۱۲) در نصب دستگاه‌های گازسوز، باید فواصل لازم بدنه دستگاه، دودکش‌ها و لوله‌های رابط از مواد، مصالح و اشیای قابل اشتعال طبق الزامات این مبحث رعایت شود.
- ۱۳) اتصال دستگاه گازسوز به شیر مصرف باید فقط با استفاده از لوله فلزی، لوله مسی، شیلنگ فلزی خرطومی و شیلنگ لاستیکی/پلاستیکی و اتصالات مناسب که دارای نشان استاندارد ملی باشند، انجام شود.

۱۷-۸-۳ نکات قابل توجه در دوره بهره‌برداری

- ۱) مشترک باید کلیه ضوابط و دستورالعمل‌های ایمنی استفاده از گاز طبیعی را رعایت نماید. برخی از این ضوابط در فصل ۱۷-پ-۳ با عنوان «پیوست سه-راهنمای ایمنی» آمده است.
- ۲) در صورت نیاز به تغییر محل نصب دستگاه‌های گازسوز باید الزامات بند ۱۷-۸-۴ رعایت شود.

۱. در مورد دستگاه‌های وارداتی، واردکننده دستگاه به عنوان نماینده سازنده می‌باشد.

- ۳) مسدود نمودن یا نصب مانعی که جریان هوای دریچه‌های تأمین هوای احتراق را مختل کند، ممنوع است.
- ۴) اولویت اصلی در نصب دریچه‌های تأمین هوا، حصول اطمینان از تأمین هوای لازم برای احتراق کامل در دستگاه‌های گازسوز است.
- ۵) تغییرات در فضای محل نصب دستگاه گازسوز که منجر به کم شدن حجم فضا یا مسدود یا کم شدن مساحت مسیرهای پیش‌بینی شده برای تأمین هوای مورد نیاز احتراق شود، مجاز نیست. در صورت الزام در تغییر فضای محل نصب دستگاه گازسوز باید کلیه موارد مربوط به تأمین هوای احتراق مورد نیاز دستگاه گازسوز مطابق الزامات فصل ۱۷-۵ رعایت شود.
- ۶) تغییرات در فضای محل نصب دستگاه گازسوز که منجر به اختلال در خروج محصولات احتراق به فضای آزاد خارج از ساختمان شود، مجاز نیست. در صورت الزام در تغییر فضای محل نصب دستگاه گازسوز باید کلیه موارد مربوط به تخلیه محصولات احتراق مطابق الزامات فصل ۱۷-۴ رعایت شود.
- ۷) مسدود کردن تراس‌ها و بالکن‌هایی که در آن دستگاه گازسوز نصب شده ممنوع است.
- ۸) هرگونه تغییر در دستگاه‌های گازسوز مانند اجاق گاز یا مشعل سیستم حرارت مرکزی که موجب افزایش مصرف گاز بیشتر از برآورد اولیه شود، بدون رعایت الزامات این مبحث ممنوع است.
- ۹) درکنده‌کاری‌های داخل یا خارج از ساختمان باید مسیرهای عبور لوله گاز مشخص شده و از آسیب رسیدن به لوله و پوشش محافظ روی آن ممانعت به عمل آید.
- ۱۰) اجرای هرگونه تغییرات یا تعمیر در سیستم لوله‌کشی گاز موجود در ساختمان‌ها باید طبق الزامات این مبحث انجام شود.
- ۱۱) قبل از انجام هرگونه تعمیر یا تغییر در سیستم لوله‌کشی گاز داخل ساختمان مراتب باید به اطلاع شرکت گاز رسانده و طبق ضوابط و دستورالعمل‌های مربوط، مجوز لازم اخذ شود.
- ۱۲) هرگونه عملیات ساختمانی در ساختمان‌هایی که دارای سیستم لوله‌کشی گاز طبیعی و دودکش‌های آن هستند، باید به‌نحوی انجام شود که هیچ‌گونه آسیب یا تندی به سیستم لوله‌کشی گاز ساختمان وارد نشود.

۱۳) در صورت صدمه دیدن لوله گاز یا پوشش روی آن در هنگام کنده‌کاری، اصلاح و هرگونه تعمیرات باید توسط مجری و مطابق الزامات این مبحث انجام شود.

۱۴) در صورت مشاهده هرگونه اشکال در کنتور و رگولاتور گاز، مراتب باید در اسرع وقت به شرکت گاز اطلاع داده شود.

۱۵) شیر اصلی گاز غیر از مواقع اضطراری مانند وقوع آتش‌سوزی یا زلزله به هیچ وجه نباید بدون اطلاع و هماهنگی کلیه مصرف‌کنندگان گاز ساختمان بسته شود. وصل مجدد گاز باید با حضور و اطلاع کلیه مصرف‌کنندگان و پس از حصول اطمینان کامل از بسته بودن کلیه شیرهای مصرف انجام شود. برای جلوگیری از بسته شدن اتفاقی این شیر، نصب تابلوی هشدار دهنده لازم است.

۱۶) از مدار خارج نمودن ترموکوپل، لوازم کنترل و محافظ شعله در کلیه دستگاه‌های گازسوز ممنوع است.

۱۷-۸-۴ تغییر در سامانه گاز ساختمان

برای انجام تغییراتی که باعث اثرگذاری بر سامانه گاز ساختمان می‌شوند، مانند تغییر نوع ساختمان از نظر بهره‌برداری^۱، تغییر در فضاهای داخلی ساختمان، تغییر در لوله‌کشی گاز، تغییر محل دستگاه گازسوز و تغییر نوع دستگاه گازسوز، باید موارد زیر رعایت شود:

۱) برای تغییرات در سامانه گاز ساختمان، اطلاع‌رسانی و اخذ مجوزهای لازم از مراجع ذیربط به ویژه سازمان نظام مهندسی و شرکت گاز استان بر اساس گردش کار هر یک از آنها الزامی است.

۲) هرگونه تغییر در سیستم لوله‌کشی گاز ساختمان باید پس از طی تشریفات قانونی و قطع گاز توسط شرکت گاز و معرفی ناظر و تحت نظارت ناظر، توسط مجری دارای صلاحیت از وزارت راه و شهرسازی با رعایت الزامات این مقررات انجام شود.

۳) طرح و جزئیات اجرایی تغییرات باید بر مبنای الزامات این مبحث تهیه شود.

۴) پس از اطلاع‌رسانی به شرکت گاز، در صورت نیاز جریان گاز ساختمان قطع شود.^۲

^۱ تبدیل ساختمان مسکونی به عمومی یا بالعکس.

^۲ قطع جریان گاز کل سیستم لوله‌کشی باید توسط شرکت گاز با بستن شیر قبل از رگولاتور باشد. در برخی موارد با جمع‌آوری رگولاتور انجام می‌شود.

- الف)** اگر تغییرات مربوط به لوله‌کشی رابط، کلکتور، محل کنتورها، شیر اصلی و لوله اصلی باشد باید جریان کلی گاز در لوله‌کشی داخلی ساختمان قطع شود.
- ب)** اگر تغییرات به گونه‌ای است که امکان تفکیک محل تغییر از بخشی از لوله‌کشی گاز ساختمان که باید بدون وقفه بهره‌برداری شود، وجود داشته باشد باید محل تغییرات از لوله‌کشی گاز منفک شده و بخش گازدار با درپوش مناسب مسدود شود. در این حالت، استفاده از شیر بدون نصب درپوش برای تفکیک دو قسمت از لوله‌کشی برای انجام تغییرات مجاز نیست.
- ۵) گاز موجود در کل بخش‌های لوله‌کشی یا قسمتی که نیاز به تغییرات دارد باید با رعایت الزامات ایمنی و با استفاده از نیتروژن یا دی‌اکسید کربن یا سایر گازهای بی‌اثر به محل ایمنی در فضای آزاد خارج از ساختمان تخلیه شود.
- ۶) اجرای تغییرات در سامانه گاز ساختمان از طراحی تا اتمام عملیات اجرایی و آزمایش و راه‌اندازی باید با رعایت الزامات این مبحث باشد.
- ۷) پس از اتمام عملیات اجرایی باید نقشه چون ساخت با مشخصات مندرج در فصل ۱۷-۶ تهیه شود. بخش‌هایی که تغییرات روی آن‌ها اعمال شده است باید مشخص باشد.
- ۸) کلیه بخش‌هایی که تغییرات در آن‌ها انجام شده است، باید برای انجام بازرسی قابل مشاهده و دسترسی باشند و بر اساس الزامات فصل ۱۷-۶ تحت آزمایش قرار گیرند.
- ۹) در سامانه‌هایی که جریان گاز آن‌ها به‌طور کامل قطع شده است، قبل از تزریق گاز و راه‌اندازی باید آزمایش‌های لازم طبق فصل ۱۷-۶ برای کل لوله‌کشی انجام شود.
- ۱۰) در صورتی که بخشی از سامانه در حال بهره‌برداری باشد، فقط بخشی که تغییرات در آن انجام شده است، باید مطابق فصل ۱۷-۶ آزمایش شده و مورد تأیید ناظر قرار گیرد.
- ۱۱) پس از پایان تغییرات طبق الزامات این مبحث و صدور تأییدیه نهایی، جهت راه‌اندازی سامانه گاز باید مراتب به اطلاع شرکت گاز رسانده شود.
- تذکره:** قبل از تخریب و بازسازی ساختمان باید برای جمع‌آوری علمک به شرکت گاز اطلاع داده شود.
- تبصره:** چنانچه تعویض دستگاه‌های گازسوز منجر به تغییر سایز لوله‌کشی گاز در هر نقطه از شبکه شود، طراحی مجدد شبکه لوله‌کشی گاز الزامی است و اعمال تغییر در سایز لوله‌کشی به صورت نقطه‌ای مجاز نیست.

۱۷-۸-۵ تعمیر سیستم لوله‌کشی گاز ساختمان

- ۱) هرگونه تعمیر در سیستم لوله‌کشی گاز ساختمان باید تحت نظارت ناظر و توسط مجری دارای صلاحیت از وزارت راه و شهرسازی با رعایت الزامات این مقررات انجام شود.
- ۲) قبل از انجام هرگونه تعمیر، گاز موجود در سیستم لوله‌کشی باید با رعایت نکات ایمنی به فضای آزاد خارج از ساختمان تخلیه شود. تخلیه گاز در محفظه احتراق دیگ‌های حرارت مرکزی یا از طریق لوازم گازسوز مجاز نیست.
- ۳) در صورت قطع اتصال دستگاه‌های گازسوز از سیستم لوله‌کشی گاز، شیر مربوطه باید مورد آزمایش کف و صابون قرار گیرد.
- ۴) هرگونه کنده‌کاری و انجام تعمیرات لوله گاز توکار باید با احتیاط لازم انجام شود تا آسیبی به پوشش خارجی و لوله وارد نشود. در صورت بروز خرابی و آسیب در پوشش باید طبق بند ۱۷-۶-۳ اقدام شود.
- ۵) در هنگام انجام تعمیرات لوله‌کشی گاز ساختمان، نباید هیچ‌گونه تنش و بار اضافی به لوله‌کشی وارد شود.
- ۶) اگر محل قرارگیری لوله گاز به نحوی باشد که بار بر آن وارد شود، مانند لوله‌هایی که از دیوار، سقف یا کف ساختمان عبور می‌کنند، باید برای محافظت در برابر بارهای وارده مطابق زیر بند ۱۵-۱۷-۶-۴ داخل غلاف فلزی قرار گیرند.
- ۷) اگر لوله‌کشی گاز ساختمان در اثر صدمات مکانیکی یا علل دیگر دچار آسیب شود، مالک یا نماینده قانونی او باید از طریق مجری حقیقی یا حقوقی دارای صلاحیت از وزارت راه و شهرسازی برای رفع اشکال پیش‌آمده اقدام نماید.
- ۸) در صورتی که آسیب وارده به لوله‌کشی گاز باعث بروز وضعیت اضطراری مانند نشستی یا فوران گاز یا آتش‌سوزی شود باید بلافاصله توسط مالک یا نماینده قانونی او، جریان گاز با بستن شیر اصلی ساختمان قطع و برای رفع اشکال پیش‌آمده اقدام شود.
- ۹) در صورت بروز صدمه به‌نحوی که اجرای بندهای ۱۷-۸-۵ زیربندهای ۷ و ۸ قابل انجام نباشد، مالک یا نماینده قانونی او باید در اسرع وقت شرکت گاز و سازمان آتش‌نشانی را مطلع نماید.

۱۰) هر یک از اجزای ساختمان^۱ که بر اثر شکافتن، سوراخ کردن یا بریدن، به منظور تغییر یا تعمیر لوله‌کشی گاز ساختمان، تضعیف شود یا آسیب ببیند، باید پس از خاتمه لوله‌کشی گاز مطابق مباحث مقررات ملی ساختمان تعمیر و تقویت شده و به حالت ایمن و بی‌خطر اولیه بازسازی شود.

۱۷-۸-۶ تعویض دستگاه‌های گازسوز

در برخی موارد به دلیل خرابی یا نقص ایجاد شده یا ارتقا، نیاز به تعویض دستگاه گازسوز وجود دارد. برای تعویض دستگاه‌های گازسوز الزامات زیر باید رعایت شود:

۱) نصب و راه‌اندازی دستگاه گازسوز جدید و تعویض با دستگاه‌های گازسوز قدیمی باید با رعایت الزامات مندرج در قسمت ۱۷-۸-۲ انجام شود.

تبصره ۱: در ساختمان‌های موجود، نصب و راه‌اندازی دستگاه گازسوز جدید و تعویض آن با دستگاه گازسوز قدیمی مشروط به کاهش میزان هوای احتراق، کاهش محصولات احتراق و کاهش میزان مصرف گاز یا به عبارت دیگر افزایش بازدهی انرژی در دستگاه جدید و یا مشابهت موارد یادشده در دستگاه جدید با دستگاه قدیمی بلامانع است. پس از تعویض هر دستگاه گازسوز، رعایت الزامات نصب دودکش برای دستگاه گازسوز جدید، طبق فصل چهارم الزامی است.

تبصره ۲: جایگزینی دستگاه‌های گازسوز دارای محفظه احتراق باز موجود با دستگاه گرمایشی دارای محفظه احتراق کاملاً بسته صرفاً با رعایت الزامات بند ۱۷-۴-۷-ب-۳ بلامانع است.

۲) هنگام وصل یک دستگاه گازسوز جدید به سیستم لوله‌کشی موجود، نصاب مجاز باید از کافی بودن ظرفیت لوله‌کشی مطابق نقشه چون ساخت، برای اتصال دستگاه جدید اطمینان حاصل نماید.

۳) یکسان بودن مقدار مصرف گاز و شرایط تأمین هوا و تخلیه محصولات احتراق دستگاه گازسوز جدید باید توسط نصاب و مطابق نقشه چون ساخت کنترل گردد. در صورت عدم مطابقت، چنانچه نیاز به تغییر در سامانه گاز ساختمان^۲ وجود داشته باشد، باید الزامات قسمت ۱۷-۸-۴ رعایت شود.

^۱ اجزای غیرسازه‌ای که تغییر در آنها مجاز باشد.

^۲ شامل انواع تغییرات در لوله‌کشی یا دریچه‌های تأمین هوا یا دودکش‌ها است.

۱۷-۸-۷ تفکیک کنتور

این قسمت از مقررات مربوط به الزاماتی است که باید در حین عملیات اجرایی تفکیک کنتور از سامانه گاز در حال بهره‌برداری، رعایت شود. مشترک متقاضی تفکیک کنتور باید پس از اخذ مجوز نسبت به انجام مراحل اجرایی تفکیک کنتور اقدام نماید.

تفکیک کنتور و مجزا کردن لوله‌کشی مربوط به آن یا اجرای لوله‌کشی جدید باید با رعایت الزامات زیر باشد:

- ۱) هر گونه تفکیک کنتور در سیستم لوله‌کشی گاز ساختمان باید تحت نظارت ناظر و توسط مجری دارای صلاحیت از وزارت راه و شهرسازی با رعایت الزامات این مقررات انجام شود.
- ۲) تهیه طرح اولیه باید مطابق الزامات فصل ۱۷-۴ باشد و باید محل انشعاب از لوله‌کشی رابط و تغییرات آن، در صورت نیاز به کلکتور، ارائه جزئیات آن و جانمایی محل کنتورها، تغییرات در سامانه گاز موجود و جزئیات اجرایی مشخص شود.
- ۳) انجام کلیه مراحل اجرا، بازرسی و صدور تأییدیه نهایی و راهاندازی بخش جدید که از لوله‌کشی قبلی و در حال بهره‌برداری، تفکیک شده باید طبق الزامات این مبحث باشد.
- ۴) محل تفکیک در لوله‌کشی گاز قبلی باید با درپوش جوشی مسدود و محل آن رؤیت و نشت یابی شود.^۱ در صورتی که در محل تفکیک شده از نظر ظاهری اشکالی مشاهده نشد و نشتی وجود نداشت، بهره‌برداری از آن بخش لوله‌کشی گاز بلامانع است.
- ۵) پس از اجرا، نقشه چون ساخت مربوط به بخشی که کنتور آن تفکیک شده است باید تهیه شود.
- ۶) در نقشه سامانه گاز در حال بهره‌برداری، محل تفکیک و بخشی که از لوله‌کشی گاز موجود مجزا شده باید توسط نقشه چون ساخت جدید مشخص شود.^۲
- ۷) در صورتی که سایر بخش‌های لوله‌کشی در اثر تفکیک کنتور نیاز به تغییر داشته باشد، باید طبق الزامات قسمت ۱۷-۸-۴ عمل شود.

^۱ فقط محل تفکیک در لوله‌کشی گاز در حال بهره‌برداری باید بررسی شود.

^۲ چنانچه سامانه گاز در حال بهره‌برداری فاقد نقشه باشد باید نقشه آن تهیه شده و محل تفکیک روی آن مشخص و قسمت جدید مورد تأیید قرار گیرد.

۸-۸-۱۷ برقراری جریان گاز پس از قطع آن

در صورت قطع جریان گاز توسط شرکت گاز، پس از طی مراحل اداری برای برقراری جریان گاز باید الزامات زیر رعایت شود:

- ۱) هر گونه اقدام در سامانه گاز ساختمان باید تحت نظارت ناظر و توسط مجری دارای صلاحیت از وزارت راه و شهرسازی با رعایت الزامات این مقررات انجام شود.
- ۲) لوله کشی اجرا شده باید با نقشه چون ساخت آن مطابقت داده شود. در صورت نبودن نقشه چون ساخت باید نسبت به تهیه آن اقدام شود.
- ۳) در صورت وجود تغییرات نسبت به نقشه چون ساخت، باید طبق الزامات قسمت ۴-۸-۱۷ عمل شود. در صورت نیاز به تعمیر، باید طبق الزامات قسمت ۵-۸-۱۷ عمل شود.
- ۴) در صورتی که سامانه گاز با نقشه چون ساخت مطابقت داشته و در آن تغییری ایجاد نشده باشد، باید نسبت به رفع نقص پیش آمده که سبب قطع جریان گاز شده است، اقدام شود و لوله کشی گاز طبق فصل ۷-۱۷ مورد آزمایش قرار گیرد.
- ۵) جریان گاز باید پس از اصلاح نواقص، مطابقت نتیجه آزمایشها با الزامات فصل ۷-۱۷ و صدور تأییدیه، برقرار شود.

بخش دوم

سامانه گاز طبیعی با فشار
۲ الی ۶۰ پوند بر اینچ مربع

۹-۱۷ فصل نهم: کلیات

۱-۹-۱۷ حدود و دامنه کاربرد

۱) بخش دوم از مبحث هفدهم مقررات ملی ساختمان با عنوان «مقررات لوله کشی گاز طبیعی برای مصرف کنندگان عمده» ضوابط حداقل را که رعایت آن‌ها مشمول الزام قانونی است در موارد زیر مقرر می‌دارد.

الف- مجتمع‌ها و ساختمان‌های مسکونی و عمومی (از جمله: تجاری، اداری، بهداشتی، آموزشی و ورزشی)
ب- محوطه‌ها و ساختمان‌های صنعتی
ج- شهرک‌های مسکونی و صنعتی

۲) این بخش از مبحث، حداقل ضوابط طراحی، اجراء و کنترل‌های کیفی لوله‌کشی گاز مصرف کنندگان فوق را در بر می‌گیرد.

۳) این بخش با کاربری گاز طبیعی تحویلی به مصرف کنندگان فوق برای فشارهای بین دو پوند بر اینچ مربع^۱ (معادل ۱۳۷۹۰ پاسکال) تا شصت پوند بر اینچ مربع (معادل ۴۱۳۶۸۶ پاسکال) یا مصارف بالاتر از ۱۰۰ مترمکعب در ساعت تا حداکثر ۵۰۰۰ مترمکعب در ساعت تدوین گردیده است.

۴) مقررات این بخش شامل موارد ذیل نمی‌گردد:

الف- لوله‌کشی گاز طبیعی ساختمان‌ها با فشار یک چهارم پوند بر اینچ مربع (معادل ۱۷۲۴ پاسکال) و برای مصارف حداکثر تا ۱۰۰ متر مکعب در ساعت و قطر لوله حداکثر ۱۰۰ میلی‌متر، که در بخش اول مبحث ۱۷ آمده است.

ب- مصرف کنندگان عمده با فشار گاز بیش از شصت پوند بر اینچ مربع (معادل ۴۱۳۶۸۶ پاسکال) و مصارف بالاتر از ۵۰۰۰ متر مکعب در ساعت.

برای فشارهای بیش از شصت پوند بر اینچ مربع (معادل ۴۱۳۶۸۶ پاسکال) و یا مصارف بالاتر از ۵۰۰۰ متر مکعب در ساعت، متقاضی باید به شرکت گاز ناحیه مراجعه نماید.

^۱ کلیه ارقام مربوط به فشار در این مقررات فشار نسبی است.

۲-۹-۱۷ مسئولیت‌ها

۱-۲-۹-۱۷ طراح

طراح شخص حقیقی است که دارای صلاحیت طراحی لوله‌کشی گاز مشترکین عمده از وزارت راه و شهرسازی داشته باشد. طراح باید پس از طی مراحل اشتراک و عقد قرارداد فروش گاز طبیعی و تعیین محل ایستگاه تقلیل فشار و اندازه گیری، در سقف قرارداد فروش، اقدام به طراحی شبکه داخلی گاز طبیعی متقاضی عمده نماید. علاوه بر آن طراح باید با رعایت مفاد این مقررات به نکات زیر نیز توجه داشته باشد:

الف - در طراحی سیستم لوله‌کشی گاز ساختمان و محوطه‌ها، در هنگام مشخص نمودن محل نصب هر وسیله گازسوز باید تأمین هوای آن شامل تأمین هوا از داخل یا خارج ساختمان، حداقل سطح منافذ و یا دریچه‌های ورود هوا (در صورت لزوم تأمین هوا از خارج ساختمان) پیش بینی گردد.

ب - حداقل قطر، ارتفاع و نوع دودکش وسیله گازسوز باید روی نقشه ذکر و در صورت وجود دودکش، انطباق آن با ذکر مشخصات، تأیید گردد.

پ - طراح مجاز نیست وسائل گازسوز دودکش دار را در محلی قرار دهد که دودکش برای آن‌ها پیش بینی نشده باشد.

ت- در صورتی که دودکش در خارج از ساختمان به صورت روی کار برای وسیله گازسوز در نظر گرفته شده باشد علاوه بر رعایت الزامات بند ب، باید مشخصات محل خروج دودکش از داخل به بیرون ساختمان روی نقشه ذکر شود.

ث - ارائه نقشه جزئیات اجرایی و فهرست مصالح از وظایف طراح می‌باشد.

۲-۲-۹-۱۷ مجری

الف- مسئولیت کلیه امور استفاده از مصالح مناسب، اجرای لوله‌کشی گاز، تهیه نقشه‌های طبق اجرا، انجام آزمایش‌ها و در نهایت تزریق گاز و راه اندازی سیستم لوله‌کشی گاز به عهده مجری است.

ب- مجری لوله‌کشی گاز موظف است قبل از اجرا، نقشه طراحی شده را به ناظر و محل نصب وسایل گازسوز را طبق نقشه، حین اجرا رعایت نماید و از امکان تأمین هوا و همچنین تخلیه ایمن محصولات احتراق مصرف کننده‌های هر انشعاب اطمینان حاصل نماید.

پ- مجری همواره در قبال کلیه امور مربوط به لوله کشی مطابق مقررات این مبحث از قبیل استفاده از مصالح مناسب، اجرای لوله کشی طبق نقشه‌های تأیید شده، کیفیت جوشکاری، عایق کاری و کارآیی سیستم حفاظت کاتدی مسئول خواهد بود و صدور تأییدیه های ناظر از مسئولیت وی نمی‌کاهد.

ت- در مواردی که در این مقررات تشخیص موضوع و تصمیم گیری به عهده ناظر گذاشته شده است و یا در مواردی که دستگاه نظارت تغییراتی را در نقشه‌های اجرایی ضروری بداند، نظر وی لازم الاجرا بوده و مجری موظف به رعایت نظرات نامبرده و اصلاح نقشه‌ها می‌باشد.

ث- در صورت تخطی مجری از مسئولیت‌ها و تعهدات خود از مقررات این مبحث، ناظر می‌تواند از ادامه کار او جلوگیری نموده و در صورت لزوم، گزارش مربوطه را جهت استیفای حقوق مشترک به مراجع ذیصلاح پیش بینی شده در قانون، منعکس نماید.

ج- در صورت تخطی ناظر از الزامات این مقررات، یا عدم تأیید کار اجرا شده بدون دلیل کافی، مجری می‌تواند موضوع را به سا زمان نظام مهندسی استان ارجاع و درخواست رسیدگی نماید.

۱۷-۹-۲-۳ ناظر

الف- نظارت بر کلیه امور مربوط به لوله کشی گاز شامل تأیید نقشه‌های طراحی و کنترل محاسبات، بررسی و تأیید مصالح مصرفی، نظارت بر مراحل مختلف اجرای کار تا رفع اشکالات و انجام آزمایش‌های سیستم لوله کشی، تأیید ابعاد، موقعیت، بازبودن و کارآیی دودکش‌ها، تهویه وسایل گازسوز و عملیات تزریق گاز براساس مقررات این مبحث باید توسط ناظر صورت گیرد.

ب- قبل از اجرای لوله کشی، دستگاه نظارت باید ضمن بازدید از محل، نقشه‌های طراحی را بررسی نموده و در صورت عدم مشاهده ایراد یا مغایرت، نقشه‌ها را جهت اجرا تأیید نماید.

پ- مصالح مورد استفاده در سیستم لوله کشی گاز باید قبل از اجرا توسط دستگاه نظارت مورد بررسی قرار گرفته و گواهینامه‌های ساخت آن‌ها کنترل و از مناسب بودن آن‌ها برای استفاده در سیستم لوله کشی گاز طبق مقررات این مبحث اطمینان حاصل شود. در صورتی که دستگاه نظارت ضروری تشخیص دهد برای اطمینان از مطابقت مصالح با مقررات این مبحث باید آزمایش‌های لازم بر روی مصالح انجام گیرد.

ت- درحین اجرای لوله کشی، دستگاه نظارت باید از محل به طور اتفاقی، در مقاطع زمانی مختلف هر چند بار که لازم بداند (حداقل سه بار) بازدید نموده و از صحت انجام آن اطمینان حاصل نماید.

- ث- هرگاه در ضمن اجرای لوله کشی، لازم باشد تغییری در نقشه‌های اجرایی صورت گیرد، باید نقشه‌های اصلاحی براساس این مقررات، تهیه و به تأیید دستگاه نظارت برسد.
- ج- در پایان کار، دستگاه نظارت باید از کار اجرا شده بازدید نموده ضمن صورت برداری از اشکالات، موارد را جهت برطرف نمودن آن‌ها به مجری ابلاغ نماید.
- چ- پس از رفع اشکالات باید سیستم لوله کشی طبق مفاد بخش ۱۷-۱۵ این مبحث مورد آزمایش‌های لازم قرار گرفته و در صورت عدم وجود اشکال، تأییدیه آزمایش به وسیله ناظر صادر گردد.
- ح- در مورد لوله کشی دفنی مطابق بندهای ۱۷-۱۲-۴-۵ و ۱۷-۱۲-۵-۳ و ۱۷-۱۲-۵-۷ باید کلیه مراحل کار به وسیله دستگاه نظارت تا زمان صدور تأییدیه قبل از پوشاندن لوله کشی کنترل شود.
- خ- دستگاه نظارت موظف است فقط در صورتی که مشخصات و الزامات محل نصب از نظر تهویه و دودکش وسایل گازسوز مطابق مقررات این مبحث در نقشه و در زمان لوله کشی رعایت شده باشد (علاوه بر مشخصات فنی و ایمنی لوله کشی که باید مطابق بندهای مربوطه در این مقررات انجام شده باشند) نقشه طراحی و لوله کشی اجراشده را تأیید نماید.
- د- مسئولیت کنترل کیفیت و صدور تأییدیه‌های مربوطه در همه مراحل طراحی، انتخاب مصالح، اجرا، آزمایش‌های سیستم لوله کشی گاز و همچنین حصول اطمینان از مناسب بودن دودکش‌ها و مجاری تهویه جهت لوازم گازسوز به عهده ناظر می‌باشد.
- ذ- در مواردی که دستگاه نظارت ضروری بداند برای حصول اطمینان از کیفیت طراحی، اجرا، مصالح و آزمایش‌ها می‌تواند از خدمات مشاورین و یا افراد ذیصلاح استفاده نماید ولی در هر صورت تأیید نقشه‌های طراحی و مسئولیت‌های ناشی از آن به عهده ناظر می‌باشد.
- ر- در صورت تخطی مجری از الزامات این مقررات، دستگاه نظارت موظف است مراتب را کتباً به اطلاع مجری و مراجع ذی صلاح برساند و مجری موظف به رفع آن بوده و در صورت استتکاف مجری از رفع تخلف، دستگاه نظارت موظف است ضمن عدم صدور تأییدیه، موضوع را به سازمان نظام مهندسی استان جهت بررسی تخلفات صورت گرفته اطلاع دهد.

۱۷-۱۰ فصل دهم: مشخصات مواد و مصالح مصرفی، برآورد،

طراحی و انتخاب مصالح سیستم لوله‌کشی گاز

۱۷-۱۰-۱ مشخصات مواد و مصالح مصرفی

۱۷-۱۰-۱-۱ لوله‌ها

الف- لوله‌های فولادی

لوله‌های فولادی مورد استفاده در لوله‌کشی گاز می‌تواند از نوع بدون درز و یا درزدار باشد. این لوله‌ها از نظر ساخت، مواد، ابعاد، وزن، آزمایش‌ها و رواداری‌ها باید با آخرین ویرایش یکی از استانداردها ISIRI 3360 , EN 10255 , IGS-M-PL-001(2) و یا API 5L Grade B مطابقت داشته باشد (طبق جدول شماره پ-۴-۱).

ب- لوله‌های پلی اتیلن

کاربرد لوله‌های پلی اتیلن فقط به صورت مدفون برای استفاده در شبکه‌های گازرسانی شهرک‌ها و محوطه مجتمع‌های مسکونی و صنعتی مجاز می‌باشد.

لوله‌های پلی اتیلن باید مخصوص استفاده در شبکه گازرسانی ساخته شده و با استاندارد IGS-M-PL-014-1(2) مطابقت داشته باشند. شبکه‌های پلی اتیلن می‌بایست براساس این مبحث و ضوابط و دستورالعمل شرکت ملی گاز به شماره ۶ IGS-C-DN-001(0) اجرا شوند.

تبصره ۱: استفاده از لوله‌های پلی اتیلن در سیستم گازرسانی داخل ساختمان‌ها مجاز نمی‌باشد.

تبصره ۲: استفاده از لوله‌های پلی اتیلن به صورت روکار مجاز نمی‌باشد.

تبصره ۳: اتصال لوله‌های پلی اتیلن به لوله‌های فولادی فقط با استفاده از اتصال رابط^۱ لوله فولادی به لوله پلی اتیلن و مطابق استاندارد IGS-M-PL-014-3(1) مجاز می‌باشد.

^۱ Transition Fitting

تبصره ۴: اتصالات مورد استفاده در سیستم لوله‌کشی گاز پلی‌اتیلن باید از نوع الکتروفیوژن بوده و با استاندارد IGS-M-PL-014-2 مطابقت داشته باشند.

تبصره ۵: در نقاطی که رعایت عمق (قطر لوله +۱۰۰ سانتیمتر) برای دفن لوله‌های پلی‌اتیلن ممکن نباشد، باید مشابه بند ۱۷-۱۱-۴ عمل شود.

پ- لوله‌های مسی

الف: استفاده از لوله‌های مسی که با مشخصات بند ۱۷-۴-۴-۱ ردیف «ب» مطابقت داشته باشند، فقط برای اتصال لوازم گازسوز با فشار حداکثر یک چهارم پوند بر اینچ مربع (۱۷۲۴ پاسکال) و حداکثر طول ۱/۲۰ متر مجاز می‌باشد.

ب: استفاده از لوله‌های مسی به عنوان بخشی از سیستم لوله‌کشی اعم از روکار و یا توکار مجاز نمی‌باشد.

ت- لوله‌های قابل انعطاف (شیلنگ) برای اتصال دستگاه‌های گازسوز

۱: از این لوله‌ها فقط برای اتصال دستگاه‌های گازسوز به سیستم لوله‌کشی گاز استفاده می‌شود و کاربرد آن برای اتصال و یا بخش‌هایی از سیستم لوله‌کشی غیر از مورد یاد شده ممنوع می‌باشد.

۲: مشخصات و حداکثر طول مجاز استفاده از لوله‌های قابل انعطاف مطابق با شرایط مندرج در بند «ب» ماده ۱۷-۴-۴-۱ بخش اول این مقررات می‌باشد.

۱۷-۱۰-۲ اتصالات

الف- اتصالات فولادی

۱: اتصالات جوشی

در اجرای لوله‌کشی گاز به صورت توکار و همچنین روکار بالاتر از دو اینچ، کلیه اتصالات باید از نوع جوشی فولادی بدون درز مطابق مشخصات ASTM A-234 Grade WPB با حداکثر ۰/۲۵ درصد کربن و یا استاندارد ملی ۳۰۷۶ و یا استاندارد IGS-M-PL-022-1 بوده و از نظر ابعاد با استاندارد ANSI B16.9 مطابقت داشته و ضخامت آن از رده ۴۰ کمتر نباشد.

۲: اتصالات دنده‌ای

استفاده از اتصالات پیچی به استثنای اتصالات ورودی و خروجی رگولاتور، کنتور و شیر قفل شونده در علمک‌ها، ممنوع می‌باشد.

اتصالات دنده‌ای باید مطابق با استاندارد ملی شماره ۱۷۹۸ باشد.

۳: فلنج‌ها

فلنج‌ها باید فولادی، دارای گردن جوشی و از نوع ASTM A-105 ساخته شده به روش آهنگری (فورج)، کلاس ۱۵۰ طبق استاندارد ANSI B.16.5 بوده و سطح آن‌ها باید برآمده و شیاردار باشد. کاربرد اتصالات فلنجی به صورت مدفون مجاز نیست.

ب- اتصالات پلی اتیلن

اجرای لوله کشی پلی اتیلن فقط با استفاده از اتصالات از نوع الکتروفیوژن^۱ مطابق با استاندارد IGS-PL-014-2(2) مجاز می‌باشد. استفاده از سایر انواع اتصالات اعم از جوش لب به لب^۲ یا مکانیکی و غیره مجاز نمی‌باشد.

پ- اتصالات دنده پیچ

اتصالات دنده پیچ باید از جنس فولادی و یا چدن چکش خوار و با شرایط زیر باشد:

- ۱- از نظر ظاهری عاری از عیب و خلل و فرج داخلی یا خارجی و نواقص ظاهری باشد.
- ۲- سرهای آن دارای برجستگی به صورت طوقه باشد تا در مقابل فشار وارده برای محکم بستن دنده پیچ مقاومت نموده و ترک نخورد.
- ۳- در صورتیکه توسط گیره فشرده شود تا وقتی که قطر آن لااقل تا ۰.۸٪ قطر اصلی تقلیل پیدا می‌کند نباید در آن‌ها شکستگی یا ترک به وجود آید.
- ۴- ضخامت جداره بدنه آن‌ها لااقل برابر ضخامت جداره لوله ای باشد که اتصال بر آن نصب می‌گردد.
- ۵- ضخامت جداره کلیه قسمت‌های بدنه اتصال باید کاملاً یکنواخت بوده و حداقل‌های مندرج در استاندارد مربوطه را دارا باشد.
- ۶- فشار ترکیدن هیدرواستاتیکی آن‌ها لااقل برابر فشار ترکیدن لوله‌ای باشد که اتصال بر آن نصب می‌گردد.

۱- Electro Fusion

۲- Butt weld

۱۷-۱۰-۱-۳ مواد آب‌بندی اتصالات دنده پیچ

برای آب‌بندی اتصالات دنده‌های لوله‌های گاز باید روی دنده‌های خارجی لوله و اتصال را به اندازه کافی و مناسب با مواد یا نوار آب‌بندی (تفلون) پوشانید. بکار بردن نخ‌های کنفی یا خمیر و سایر مواد که برای آب‌بندی لوله‌های آب متداول است برای لوله‌های گاز مجاز نمی‌باشد. ترکیبات موادی که برای آب‌بندی اتصالات بکار می‌رود باید در برابر اثرات گاز طبیعی و مواد شیمیایی موجود در آن که در لوله‌ها جریان دارد مقاوم باشد. علاوه بر آن این مواد باید همیشه حالت نرمی خود را حفظ کرده و خشک نشود و نیز به نحوی باشد که در اثر فشار یا حرارت زیاد محیط سیلان پیدا نکرده و از لابلای اتصالات خارج نشود.

۱۷-۱۰-۱-۴ شیرهای فلزی

شیرهایی که در شبکه گاز با لوله‌های فولادی نصب می‌شود باید از نوع ربع گرد توپکی یا سماوری^۱ طبق مشخصات زیر باشد:

الف: طراحی، ساخت، اندازه‌ها، آزمایش‌ها و علامتگذاری آن‌ها طبق استاندارد (IGS-M-PL-002-1(2) و IGS-M-PL-010-1(1) یا API 6 D باشد.

ب: جنس شیر باید فولادی طبق استاندارد ASTM A216 GRWCB و از نوع کلاس ۱۵۰ یا معادل آن باشد.

پ: شیرهای تا اندازه ۱^۱ اینچ می‌تواند از نوع جوشی، فلنجی و یا دنده پیچ باشد و شیرهای نوع توپکی و سماوری از اندازه ۲ اینچ به بالا باید از نوع فلنجی یا جوشی باشد.

ت: شیرهای برنجی یا برنزی از نوع دنده پیچ تا اندازه ۱^۱ اینچ برای لوله‌کشی‌های روی کار در صورتیکه از نظر فشار و شرایط استفاده مناسب بوده و با استانداردهای موسسه استاندارد و یا شرکت ملی گاز مطابقت داشته باشد، قابل قبول است.

تبصره: شیرهای مدفون شبکه‌های گاز باید به صورت جوشی با ساقه بلند بوده و نصب حوضچه بازدید آن‌ها طبق نقشه‌های استاندارد شرکت ملی گاز باشد.

^۱ Ball or Plug Valve

۱۷-۱۰-۵ شیرهای پلی اتیلن

شیرهای پلی اتیلن که در شبکه‌های گاز نصب می‌شوند باید از نوع ربع گرد توپکی طبق استاندارد (0) IGS-M-PL-015 باشد.

۱۷-۱۰-۶ پوشش لوله و اتصالات فولادی

انواع پوشش‌های مورد استفاده برای عایق کاری لوله‌های مدفون باید مطابق جدول شماره پ-۴-۲ باشد.

۱۷-۱۰-۷ دستگاه جوش پلی اتیلن

جوشکاری لوله و اتصالات پلی اتیلن باید با دستگاه جوش الکتروفیوژن مطابق با استاندارد IGS-M-PL-016(2) انجام گیرد.

۱۷-۱۰-۸ الکترودهای جوشکاری

جوشکاری کلیه پاس‌های لوله‌های API-5L Grade B باید با استفاده از الکترودهای مطابق استاندارد AWS-E-6010 و یا ISIRI - 871 باشد.

تبصره: مشخصات و نمونه الکترودها قبل از مصرف باید به تأیید دستگاه نظارت برسد.

انتخاب قطر الکترودها در هر مورد بستگی به اندازه‌های پاس اول، قطر لوله و ضخامت جداره آن دارد. در این رابطه می‌توان از الکترودهای با قطر ۳/۳۲ اینچ یا ۱/۸ اینچ یا بر حسب مورد استفاده نمود. الکترودها تا زمان استفاده باید در جعبه‌های در بسته اصلی نگهداری شده و انبار کردن آن‌ها باید بر طبق توصیه‌های سازنده باشد. الکترودها پس از آنکه از جعبه‌های اصلی خارج شدند باید از رطوبت و صدمه به پوشش آن‌ها محافظت شوند. الکترودهایی که صدمه دیده‌اند مردود شناخته شده و باید از کارگاه خارج شوند.

۱۷-۱۰-۹ واشر لائی

واشرهائی که در فاصله بین فلنج‌های لوله کشی گاز بکار می‌روند باید از جنسی باشد که در برابر فشاری که سیستم لوله کشی بر مبنای آن طراحی گردیده و همچنین ترکیبات شیمیایی گازی که در سیستم لوله کشی انتقال داده می‌شود مقاوم بوده و بتواند خواص فیزیکی و شیمیایی خود را در درجه حرارت و فشار طراحی شده حفظ نماید. واشرها باید از الیاف فشرده شده نسوز ساخته شده و در صورتیکه در

ساختن آن‌ها الیاف فلزی بکار رفته باشد بتوانند تا دمای ۵۰۰ درجه سانتی گراد مقاومت نمایند. هرگاه فلنجی باز شود هنگام بستن مجدد آن باید واشر را تعویض نمود. واشرهای مصرفی باید با استاندارد شرکت ملی گاز به شماره IGS-M-PL-008 مطابقت داشته باشد.

۱۷-۱۰-۱۰-۱۰ مصالح مستعمل

مصالح لوله کشی از قبیل لوله، اتصالات و شیرهایی را که قبلاً از سیستم لوله کشی باز شده است، نباید در لوله کشی گاز مورد استفاده قرار گیرد.

۱۷-۱۰-۱۰-۱۱ سایر مصالح

اگر در سیستم لوله کشی گاز لازم باشد از مصالحی استفاده شود که مشخصات آن‌ها در این مقررات گفته نشده است، باید این مصالح به ترتیب اولویت مطابق با استانداردهای اقلام شبکه‌های گازرسانی شرکت ملی گاز (IGS)، استاندارد ملی نفت (IPS) و استاندارد ملی ایران (ISIRI) باشد. این مصالح باید به طور کامل بررسی شده و پس از نصب به طور دقیق آزمایش شود تا اطمینان حاصل گردد که برای کار مورد نظر مناسب و از نظر ایمنی مورد اطمینان می‌باشد، علاوه بر آن از طرف سازنده آن‌ها برای مصرف در سیستم لوله کشی گاز توصیه شده باشد و در هر حال قبل از استفاده از این گونه وسایل باید به تائید دستگاه نظارت رسیده باشد.

۱۷-۱۰-۱۰-۱۲ علامتگذاری

روی هر قطعه از لوله، اتصالات، شیرها و دیگر اجزاء لوله کشی گاز باید علامت کارخانه سازنده، استاندارد ساخت و اندازه به صورت ریخته گری، پلاک فلزی، رنگ پاک نشدنی نصب و یا نقش شده باشد.

تبصره: در مورد شیرها و فلنچ‌ها رده فشار نیز باید درج گردد.

۱۷-۱۰-۲ برآورد مصرف و طراحی سیستم لوله کشی گاز

۱۷-۱۰-۲-۱ برآورد مصرف گاز

مقدار گاز لازم برای مصرف بر حسب متر مکعب در ساعت به استثنای شهرک‌های مسکونی و صنعتی را باید از ظرفیت حرارتی که سازندگان وسایل گازسوز برای آن‌ها مشخص کرده‌اند با در نظر گرفتن ارزش حرارتی گاز طبیعی برآورد کرده و یا از مقدار مصرف قبلی سوخت دستگاه محاسبه نمود.

برآورد مصارف شهرک‌های مسکونی و صنعتی باید با استفاده از نرم افزارهای مورد تأیید شرکت ملی گاز ایران و با منظور کردن شرایط اقلیمی و ضرایب رشد و توسعه شبکه انجام شود.

تبصره ۱: در صورت موجود نبودن اطلاعات مربوط به ظرفیت حرارتی دستگاه‌ها، میزان مصرف گاز باید بر اساس دفترچه محاسباتی مربوطه، برآورد شود.

تبصره ۲: قرارداد مشترک با شرکت گاز استان باید بر اساس برآورد مصارف محاسبه شده، منعقد گردد.

۱۷-۱۰-۲-۲ طراحی سیستم لوله‌کشی گاز

براساس ضوابطی که سازمان قانونی نظارت بر لوله‌کشی گاز مشترکین عمده تعیین می‌نماید، لازم است که طرح سیستم لوله‌کشی گاز به صورت نقشه (کروکی، پلان، ایزومتریک ...) توسط طراح تهیه شود. این نقشه/نقشه‌ها به گونه‌ای باید تهیه شود که در آن‌ها تمام جزئیات سیستم لوله‌کشی اعم از اقطار لوله‌ها، موقعیت، فواصل انشعاب، طول بخش‌های مختلف سیستم لوله‌کشی و میزان مصارف هر یک از نقاط پیش‌بینی شده و شیرهای مصرف‌کننده‌ها مشخص شده باشند.

نقشه‌ها باید دارای مقیاس و یا اندازه بوده جزئیات ساختمانی، کانال، حوضچه، تکیه گاه، غلاف، سیستم‌های تقلیل فشار ثانویه و کلیه اطلاعات مورد نیاز طرح در آن‌ها مشخص شده باشند. در نقشه ایزومتریک باید محل ایستگاه تقلیل فشار و اندازه گیری (محل تحویل گاز از طرف شرکت گاز ناحیه)، نام دستگاه‌های گازسوز و حداکثر مصرف بر حسب متر مکعب در ساعت درج گردد.

۱۷-۱۰-۳-۲ افزودن به سیستم لوله‌کشی موجود

چنانچه در نظر باشد، سیستم لوله‌کشی موجود توسعه یابد، باید اطمینان حاصل نمود که سیستم موجود ظرفیت کافی برای افزایش مصرف را داشته باشد. در غیر این صورت باید با تعویض لوله‌ها با لوله با قطر بیشتر و یا احداث لوله‌کشی مجزا برای مصارف جدید اقدام گردد. اخذ مجوز توسعه سیستم لوله‌کشی از شرکت گاز ناحیه الزامی است.

۱۷-۱۰-۲-۴ نقطه تحویل گاز به مشترک

محل اتصال بین سیستم لوله‌کشی گاز داخلی و ایستگاه تقلیل فشار اولیه می‌باشد. در این نقطه، لوله‌کشی گاز داخلی توسط یک شیر که جهت قطع و وصل جریان گاز مورد استفاده قرار می‌گیرد به ایستگاه تقلیل فشار اولیه متصل می‌شود.

۱۷-۱۰-۲-۵ نقاط اتصال به سیستم سوخت جایگزین

واحدهایی که در آن‌ها برای مواقع قطع گاز شبکه شهری پیش بینی سوخت گاز جایگزین گردیده است، در محل اتصال که باید بعد از ایستگاه تقلیل فشار و اندازه‌گیری باشد، از شیر سه طرفه استفاده شود. در غیر این صورت لازم است شیر یک طرفه برای جلوگیری از جریان معکوس پیش‌بینی شود و شیرگذاری باید به گونه‌ای باشد که در هنگام بازبودن یک مسیر، جریان گاز، از مسیر دیگر مسدود گردد.

۱۷-۱۰-۲-۶ محل نصب ایستگاه‌های تقلیل فشار و یا رگولاتورها

رگولاتورها و یا تجهیزات تقلیل دهنده فشار باید طوری نصب شوند که در برابر صدمات خارجی محفوظ باشند. محل نصب رگولاتورها باید به صورت مستقیم با فضای آزاد در ارتباط باشد، در صورت عدم وجود ارتباط مستقیم با فضای آزاد، باید ونت رگولاتور توسط لوله‌کشی با قطر مناسب به فضایی متصل شود که تخلیه گاز ناشی از ونت در آن بدون خطر باشد و باید پیش‌بینی‌های لازم برای جلوگیری از ورود آب، حشرات و اشیاء خارجی به داخل ونت رگولاتور به عمل آید. اتصال ونت رگولاتور به مجرای دودکش دستگاه‌ها به هیچ وجه مجاز نمی‌باشد. رگولاتورها باید دارای شیر قطع کن فشار بالا و فشار پایین باشند و نصب شیر قطع کن قبل و بعد از رگولاتورها الزامی است.

۱۷-۱۰-۲-۷ ملاحظات کلی در تعیین قطر لوله‌ها

قبل از اقدام به نصب سیستم لوله‌کشی گاز باید قرارداد اشتراک گاز طبیعی با شرکت گاز ناحیه/شهر/استان ذیربط منعقد گردد. سیستم لوله‌کشی باید به گونه‌ای طراحی و اجرا شود که حداکثر میزان گاز مصرفی دستگاه‌های گازسوز را بدون افت فشار خارج از میزان مجاز از نقطه ورود گاز به سیستم لوله‌کشی تا نقاط مصرف تأمین نماید. نقطه تحویل گاز به مشترک باید از طرف شرکت گاز ناحیه مشخص شده باشد.

۱۷-۱۰-۲-۸ افت فشار مجاز

افت فشار طراحی شده در سیستم لوله کشی در شرایط حداکثر جریان گاز در هیچ یک از نقاط مصرف نباید از ۱۰ درصد فشار اولیه تجاوز نماید.

یادآوری: منظور از نقطه مصرف برای لوازم گاز سوز که مجهز به رگولاتور هستند تا شیر قبل از رگولاتور و در سایر موارد تا شیر قبل از دستگاه گاز سوز می باشد.

۱۷-۱۰-۲-۹ حداکثر سرعت گاز

سرعت گاز در سیستم لوله کشی نباید از ۲۰ متر در ثانیه تجاوز نماید.

۱۷-۱۰-۲-۱۰ حداکثر میزان مصرف

میزان گاز مصرفی (برحسب متر مکعب در ساعت) مجموع حداکثر مصارف دستگاه‌های گازسوز براساس مشخصات فنی آن‌ها که توسط سازندگان تعیین شده، می‌باشد. میزان مصرف چنانچه توسط سازنده دستگاه گازسوز مشخص نشده باشد، با استفاده از جدول ۱۷-۴-۹ و توسط طراح مشخص می‌شود. مصرف کل سیستم لوله کشی باید براساس کارکرد همزمان کلیه دستگاه‌های گازسوز پیش‌بینی شده در حداکثر ظرفیت دستگاه‌ها محاسبه شود.

تبصره: در مواردی که دستگاه‌هایی با سایر سوخت‌ها مورد استفاده قرار دارند، مصارف گاز آن‌ها باید از طریق محاسبات ارزش حرارتی سوخت‌ها و معادل یابی با گاز طبیعی تعیین شود.

۱۷-۱۰-۲-۱۱ تعیین قطر لوله‌ها

اندازه قطر لوله‌های سیستم لوله کشی گاز باید به یکی از روش‌های زیر انجام شود:

- با استفاده از جداول تعیین قطر لوله‌ها
- با استفاده از فرمول‌های محاسباتی
- با استفاده از نرم افزارهای طراحی مورد تأیید شرکت ملی گاز

الف- برآورد قطر با استفاده از جداول

این روش فقط به منظور برآورد اولیه قطر لوله‌ها در شبکه‌های گاز شاخه‌ای مورد استفاده قرار می‌گیرد و طراحی تفصیلی باید با استفاده از روابط طراحی و نرم افزارهای مورد تأیید انجام شود. در این جداول (بخش پیوست جداول شماره پ-۴-۴ الی پ-۴-۸) ظرفیت‌های لوله‌ها برای فشار، قطر و طول‌های مختلف داده شده است. طول مورد استفاده برای محاسبات، طولانی‌ترین مسیر بوده که فاصله بین خروجی از ایستگاه تقلیل فشار تا دورترین مصرف کننده از آن می‌باشد.

ب- محاسبه اندازه قطر لوله‌ها با استفاده از فرمول‌ها

برای تعیین اندازه قطر لوله‌ها با توجه به افت فشار و حداکثر سرعت مجاز گاز، می‌توان از فرمول‌های جریان گاز با در نظر گرفتن کلیه شرایط مربوط استفاده نمود. به عنوان نمونه فرمول زیر ارائه می‌گردد:

فرمول وایموت:

$$Q = 0.07294 \frac{T_o}{P_o} \left[\frac{P_1^2 - P_2^2}{GTL} \right]^{\frac{1}{2}} d^{\frac{8}{3}} \quad (1)$$

فرمول فوق برای جریان گاز در لوله‌ها با اندازه اسمی ۱۲ اینچ و یا کمتر و همچنین فشار بیش از ۰/۳۵ کیلوگرم بر سانتیمتر مربع (۵ پوند بر اینچ مربع) بکار می‌رود.

در فرمول فوق پارامترهای به کار رفته به شرح زیر است:

Q = مقدار جریان، مترمکعب در ساعت در شرایط استاندارد (فشار ۱٫۰۳۳ کیلوگرم بر سانتی متر مربع و

دمای ۱۵٫۶ درجه سلسیوس)

T_o = دمای پایه (۲۷۳٫۲ + ۱۵٫۶) کلوین

P_o = فشار پایه ۱٫۰۳۳ کیلوگرم بر سانتی متر مربع

P_1 = فشار ابتدای لوله، کیلوگرم بر سانتی متر مربع مطلق

P_2 = فشار انتهای لوله در نقطه مصرف، کیلوگرم بر سانتی متر مربع مطلق (P_2 براساس ده درصد افت

فشار اولیه منظور می‌شود)

d = قطر داخلی، سانتی متر

G = چگالی گاز

T = دمای مطلق گاز، $t + 273.2$

t = دمای قابل اندازه گیری گاز، سلسیوس

L = طول لوله، کیلومتر

اگر در فرمول فوق $T = 288.8$ K، $P_0 = 1.033$ kg/cm²، $G = 0.65$ و طول بر حسب متر L باشد، فرمول به صورت زیر خواهد بود.

$$Q = 47.07 \left[\frac{P_1^2 - P_2^2}{L} \right]^{\frac{1}{2}} d^{\frac{8}{3}} \quad (2)$$

در جداول شماره پ-۴-۴ الی پ-۴-۸ ظرفیت‌های مختلف لوله برای فشار، قطر و طول‌های مختلف آنها داده شده است. در صورتی که طول لوله‌کشی و یا قطر لوله‌ها بالاتر از ارقام مندرج در جداول مذکور باشد، می‌توان ظرفیت‌های لازم را با استفاده از فرمول‌های (۱) یا (۲) محاسبه نمود.

در صورتیکه چگالی گاز غیر از ۰/۶۵ باشد برای بدست آوردن ظرفیت لوله باید ظرفیت‌های بدست آمده از جداول فوق الذکر را در ضرائب داده شده در جدول شماره پ-۴-۳ بخش پیوست ضرب نمود.

- فرمول‌های فوق الذکر برای جداول شماره ۶ الی ۸ بخش پیوست ۴ مورد استفاده قرار می‌گیرد.

- برای محاسبه سرعت گاز در لوله و اطمینان از اینکه مقدار آن از ۲۰ متر در ثانیه تجاوز نکند، می‌توان از فرمول زیر استفاده نمود.

$$V = \frac{3.65Q}{Pd^2} \quad (3)$$

که در آن:

V = سرعت جریان گاز (متر در ثانیه)

Q = میزان جریان (متر مکعب استاندارد در ساعت)

$P_1 =$ فشار اولیه (کیلوگرم بر سانتی متر مربع مطلق)

$d =$ قطر داخلی لوله (سانتی متر)

پ- نرم افزارهای طراحی شبکه‌های لوله کشی گاز

استفاده از نرم افزارهای خاص طراحی شبکه‌های گازرسانی غیر آنتنی (حلقوی) می‌بایست مورد تأیید شرکت ملی گاز ایران باشد.

طراحی شبکه‌های گاز با استفاده از لوله‌های پلی اتیلن باید به صورت شاخه‌ای و محاسبات آن با استفاده از فرمول IGT و یا نرم افزارهای طراحی که مورد تأیید شرکت ملی گاز ایران است انجام گیرد.

۱۷-۱۱ فصل یازدهم: اجرای لوله‌کشی گاز

۱-۱۱-۱۷ کلیات

این بخش کلیه شرایط و عملیات مورد نیاز برای نصب و اجرای سیستم لوله‌کشی گاز با فشار ۲ تا ۶۰ پوند بر اینچ مربع برای محوطه‌ها و مجموعه‌های مسکونی را شامل می‌شود.

لوله‌کشی در محوطه‌های باز و نقاطی که امکان قرار گرفتن لوله در مسیر رفت و آمد وسایل نقلیه، یا افراد و یا برخورد اجسام خارجی وجود دارد و یا در معرض صدمات مکانیکی باشد، باید در زیر زمین و به صورت دفنی یا توکار اجرا شود.

تبصره: در داخل ساختمان‌ها و نقاط سرپوشیده که غیر مسکونی بوده و در معرض صدمات نباشد لوله‌کشی تا فشار ۳۰ پوند بر اینچ مربع می‌تواند به صورت روکار اجرا شود.

۲-۱۱-۱۷ تجهیز کارگاه

مجری قبل از شروع هرگونه عملیات اجرایی باید تجهیزات و ابزارهای لازم را تهیه نموده و محلی را به عنوان کارگاه و متناسب با پروژه تعیین نماید، کارگاه باید دارای شرایط زیر باشد:

- ۱- کارگاه باید در محلی ایمن و از نظر حوادث طبیعی مانند سیل، طوفان و رانش زمین محفوظ باشد.
- ۲- کارگاه باید دارای حداقل امکانات شامل آب، برق و تلفن باشد.
- ۳- محل کارگاه باید به گونه‌ای باشد که دسترسی به آن آسان و با محل اجرای کار دارای فاصله مناسب باشد.
- ۴- کارگاه باید دارای محل مناسب جهت دفتر و استقرار کارکنان و انبار مناسب برای نگهداری اجناس و تجهیزات مورد نیاز پروژه باشد.

۳-۱۱-۱۷ نقشه‌های اجرایی

قبل از شروع عملیات اجرایی، مجری باید نقشه‌های طراحی شده و وضعیت محل اجرا را بررسی کرده و نقشه‌های اجرایی را آماده نماید. چنانچه ایجاد تغییراتی در مسیر ضروری باشد، مجری باید این تغییرات را به تأیید دستگاه نظارت رسانده سپس اقدام به تهیه نقشه اجرایی نماید. پس از آماده شدن، نقشه‌های اجرایی باید به تأیید دستگاه نظارت برسند.

تبصره: در صورت وجود مغایرت با برآورد مصرف اولیه و هرگونه تغییراتی که سبب تغییر مقدار مصرف و یا فشار شود، باید نسبت به اصلاح قرارداد و طراحی با هماهنگی سازمان‌های ذیربط اقدام شود.

پس از تأیید نقشه‌های اجرایی، دستگاه نظارت باید مجوز شروع عملیات اجرایی را به صورت کتبی صادر نماید.

۱۱-۱۷-۴ خم کاری لوله‌های فولادی

برای تغییر دادن مسیر لوله‌های فولادی حتی‌الامکان باید از اتصالات مناسب و یا از لوله‌های خم شده در کارخانه لوله‌سازی استفاده شود. در صورتی که خم کردن لوله‌ها در محل نصب اجتناب ناپذیر باشد، برای خم کاری باید شرایط زیر رعایت گردد:

- الف- خم کردن لوله فقط باید با استفاده از وسایل و روش‌های مخصوص خم کاری لوله‌ها انجام گیرد.
- ب- خمیدگی لوله باید صاف و عاری از هرگونه چین خوردگی، ترک خوردگی و عیوب مکانیکی باشد.
- پ- برای لوله‌های درزدار، خط جوش طولی باید مجاور و یا روی خط میانی لوله که دارای کمترین تنش کششی یا فشاری است قرار گیرد.
- ت- قوس خمیدگی لوله نباید بیشتر از ۹۰ درجه باشد.
- ث- شعاع انحنای داخلی خمیدگی نباید کمتر از ۶ برابر قطر خارجی لوله باشد.
- ج- در قسمتی از لوله که خم می‌شود، نباید هیچ‌گونه خط جوش محیطی وجود داشته باشد.
- چ- وسط خمیدگی لوله باید از نزدیک‌ترین نقطه اتصال آن لوله به لوله و یا اتصالات دیگر حداقل ۲۰ برابر قطر اسمی لوله فاصله داشته باشد. این فاصله را می‌توان برای لوله‌های ۴ اینچ و بزرگتر تا ۱/۸ متر تقلیل داد.

۱۱-۱۷-۵ لوله‌کشی دفنی

۱۱-۱۷-۵-۱ کلیات

چنانچه لوله‌کشی در زیر سطح زمین اجرا شود و برای دسترسی به آن نیاز به حفاری زمین، تخلیه خاک و مصالح اطراف لوله‌ها باشد، لوله‌کشی دفنی نامیده می‌شود.

- الف- لوله‌کشی دفنی باید داخل کانال حفاری شده مطابق شکل شماره پ-۵-۱ باشد.
- ب- اجرای لوله‌کشی دفنی باید با استفاده از مصالح با مشخصات مندرج در بخش ۱۷-۱۰-۱ باشد.
- پ- جوشکاری در لوله‌کشی دفنی باید با روش‌ها و با شرایط مندرج در بخش ۱۷-۱۳ انجام شود.

ت- جهت جلوگیری از خوردگی لوله‌ها و اتصالات فولادی دفنی، باید عایق کاری آن‌ها مطابق شرایط مندرج در بخش ۱۷-۱۲ انجام شود.

ث- آزمایش‌های مورد نیاز در لوله‌کشی دفنی باید بر اساس موارد مندرج در بخش ۱۷-۱۵ صورت گیرد.

۱۷-۱۱-۵-۲ آماده‌سازی مسیر

آماده‌سازی مسیر شامل خط‌کشی، حفاری کانال، تخلیه، تنظیم ابعاد محل حفاری شده و ساخت بستر جهت گذاشتن لوله‌ها می‌باشد و باید بر اساس شرایط ذیل انجام شود:

الف- مسیر لوله‌کشی مطابق با نقشه اجرایی باید در محل پیاده شده و خط‌کشی شود.

ب- خط‌کشی مسیر باید با استفاده از رنگ، گچ، مایع رنگی غیر قابل اشتعال و یا هر گونه مصالح ساختمانی که قابلیت نشان دادن مسیر را دارد، انجام شود.

پ- خط‌کشی باید به گونه‌ای انجام شود که مسیر لازم جهت عبور لوله‌ها و محل حفاری را به صورت کامل نشان دهد.

ت- خط‌کشی برای رویه برداری و حفاری کانال باید به صورت دو خط که نشان دهنده محدوده حفاری است انجام شود. فاصله دو خط باید از هر طرف از عرض کانال مورد نیاز، حداقل ۵ و حداکثر ۱۰ سانتیمتر بزرگتر باشد.

ث- در صورت عبور لوله‌ها از مسیری که سطح آن توسط آسفالت، بتن و یا مصالح دیگری رویه‌سازی شده است، باید با استفاده از دستگاه برش مناسب و نیروی انسانی مجرب، اقدام به برش سطح و برداشتن رویه شود. رویه برداشته شده قبل از حفر کانال باید از محل تخلیه شود. رویه‌برداری باید به گونه‌ای باشد که حداقل تخریب را در محل‌های مجاور خط‌کشی انجام شده مسیر عبور لوله‌ها، ایجاد نماید.

ج- مواد و مصالح به جا مانده از رویه‌های تخریب شده قبل از حفاری باید از محل تخلیه شوند.

چ- حفاری کانال می‌تواند با استفاده از ماشین‌آلات برقی یا مکانیکی و یا نیروی انسانی انجام شود. الزامات ایمنی در زمان حفاری کانال باید به طور کامل رعایت شود.

ح- در زمین‌هایی که خاک آن‌ها نرم و در زمان حفر کانال امکان ریزش وجود دارد، مجری باید از زمان شروع عملیات حفاری کانال تا زمان پرکردن آن، امکانات استحفاظی از قبیل پوشش، تخته‌کشی، ایجاد دیوار حائل و نصب پایه را فراهم و اجرا نماید.

- خ- در محل هایی که سطح آب بالا می‌باشد، باید در زمان حفاری و اجرای لوله‌کشی، با استفاده از دستگاه‌های مکنده اقدام به تخلیه آب محل حفاری، شود.
- د- خاک حاصل از حفاری باید در یک سمت کانال و با فاصله مناسب از لبه کانال (حداقل ۵۰ سانتیمتر) ریخته شود.
- ذ- حفاری همزمان در دو طرف معابری که قرار است دوطرف آن لوله‌گذاری شود در صورت عدم ایجاد مانع جهت عبور و مرور، مجاز می‌باشد.
- ر- ابعاد کانال باید به شرح ذیل باشد:
- عرض کانال (قطر خارجی لوله + ۴۰ سانتیمتر) و حداقل عمق کانال (قطر خارجی لوله + ۱۰۰ سانتیمتر) می‌باشد.
- ز- در صورت وجود موانع و یا عدم امکان حفاری با تأیید دستگاه نظارت، حداقل عمق کانال هشتاد سانتیمتر می‌تواند باشد.
- ژ- چنانچه بنا به ضرورت در یک کانال دو لوله مختلف کار گذاشته شود، مشخصات کانال باید مطابق شکل شماره پ-۵-۱ باشد.
- س- در نقاطی که لازم است عملیات جوشکاری در داخل کانال انجام شود، ابعاد کانال باید طوری باشد که جوشکار بتواند با وسایل جوشکاری در داخل آن به راحتی کار کند.
- ش- کف و دیواره کلیه کانال‌ها قبل از لوله‌گذاری باید تسطیح و رگلاژ شده و از خرده سنگ و مواد زائد پاک گردد. همچنین لازم است طرفین لبه کانال به عرض ۳۰ سانتیمتر از خرده آسفالت و غیره پاکسازی و تمیز شود.
- ص- پس از تنظیم ابعاد کانال‌ها باید کف کانال با ۱۰ سانتیمتر ماسه یا خاک نرم پوشانده شود. برای لوله‌های پلی‌اتیلن باید از ماسه بادی استفاده شود.
- ض- بستر آماده شده زیر لوله‌ها باید تمیز بوده و هیچ گونه سنگ‌ریزه و مواد اضافه که سبب زخمی کردن پوشش لوله‌ها می‌شوند، وجود نداشته باشد.

۱۷-۱۱-۵-۳ لوله‌کشی دفنی با استفاده از لوله‌های فولادی

در هنگام نصب لوله‌ها، اتصالات و شیرها در داخل کانال موارد ذیل باید رعایت شوند:

- ۱- پس از اتمام عملیات جوشکاری، باید قطعات لوله‌کشی در داخل کانال و روی بستر آماده شده قرار گیرند.
- ۲- قبل از لوله‌گذاری باید در کف کانال بالشتک‌هایی از خاک نرم (خاک سرنندی با قطر دانه‌های حداکثر تا ۳ میلیمتر) به عرض ۴۰ سانتیمتر و به فاصله ۵ متر از یکدیگر ایجاد گردد. ارتفاع خاک نرم بالشتک‌ها باید به اندازه‌ای باشد که پس از استقرار لوله بر روی آن‌ها فاصله زیر لوله تا کف کانال حدود ۱۵ سانتیمتر باشد.
- ۳- در زمان گذاشتن لوله‌ها در داخل کانال باید با استفاده از تجهیزات مناسب و با حداقل خرابی پوشش، لوله‌ها داخل کانال قرار گیرند. در محل‌هایی که سطح آب‌های زیرزمینی به طور طبیعی و یا به دلیل سیل تا ارتفاع زیر لوله یا بیشتر در کانال بالا آمده باشد، طبق نظر دستگاه نظارت باید از وزنه‌های مهار کننده یا میله‌های مهار کننده استفاده شود، به طوری که لوله در عمق معین در کف کانال قرار گیرد. بین مهار کننده و لوله باید از نوار پوشش استفاده کرده و باید پیش‌بینی لازم جهت جلوگیری از نفوذ آب به داخل لوله به عمل آید.
- ۴- سطح فوقانی لوله‌های مدفون باید تا سطح زمین حداقل ۹۰ سانتیمتر فاصله داشته باشد و چنانچه امکان اجرا در این عمق وجود نداشته باشد، باید روی لوله به نحو مناسبی مقاوم گردد تا لوله در معرض فشارهای وارده توسط عوامل مختلف روی زمین قرار نگیرد. اگر به هر علت این فاصله کمتر از ۵۰ سانتیمتر باشد، باید لوله در داخل کانال بتنی که مخصوص آن ساخته می‌شود قرار داده شده و پس از ریختن خاک نرم، روی آن توسط بلوک‌های بتنی پوشانده شود. در هر صورت نباید فاصله بالای لوله مدفون تا سطح زمین کمتر از ۳۵ سانتیمتر باشد.
- ۵- برای جلوگیری از آسیب دیدن لوله و یا پوشش آن به وسیله ریشه درخت باید لوله‌کشی در فاصله مناسبی از درخت‌ها اجرا شود.
- ۶- در مواردی که لوله مدفون در معرض تردد وسایل نقلیه سنگین باشد، در صورتی که عمق آن از مقادیر مندرج در بند ۴ کمتر باشد باید آن را از داخل غلاف فلزی یا کانال با دیواره آجری و یا بتنی و پوشش بلوک‌های سیمانی قرار داد.

- ۷- اطراف لوله‌های مدفون تا فاصله ۵۰ سانتیمتر از هر طرف نباید مصالح و مواد ساختمانی خورنده از قبیل شفته و آهک ریخته شود.
- ۸- جهت عبور لوله‌ها از روی کف بتنی باید کانال‌هایی برای این منظور در کف تعبیه شود. محل عبور لوله و کانال باید دقیقاً در لوله‌کشی مشخص شود و اطراف لوله داخل این کانال‌ها باید با ماسه و یا خاک نرم پر شده و روی آن طوری پوشانده شود که در صورت لزوم بدون وارد آمدن خسارت به ساختمان بتوان برای دسترسی به لوله روی آن را برداشت.
- ۹- لوله‌های گاز نباید با لوله‌های آب گرم و کابل برق فشار ضعیف در یک کانال قرار گیرند. در صورتی که قرار دادن آن‌ها در یک کانال اجتناب ناپذیر باشد باید لوله‌های گاز توسط عایق مناسبی در مقابل انتقال حرارت و یا اتصال الکتریکی محافظت شود و حریم آن‌ها بر اساس مقررات بخش ۱۷-۱۱-۷ باشد.
- ۱۰- چنانچه لوله گاز داخل کانال مستقلی قرار داشته باشد باید این کانال به وسیله ماسه خشک پر شود و اگر لوله گاز با سایر لوله‌ها و یا کابل برق در کانال اشتراکی قرار گیرد که امکان پر کردن کانال با ماسه وجود نداشته باشد، باید این کانال مجهز به هواکش‌های طبیعی مناسب در محل‌های مختلف باشد تا در صورت نشت گاز امکان جمع شدن گاز وجود نداشته باشد.
- ۱۱- فاصله لوله‌های مدفون تا لوله‌های تاسیساتی باید مطابق بخش ۱۷-۱۱-۷ باشد.
- ۱۲- فاصله لوله‌های مدفون گاز تا کابل‌های برق با ولتاژهای مختلف باید بر اساس بخش ۱۷-۱۱-۷ می‌باشد.
- ۱۳- در مواردی که عبور لوله گاز از پی دیوار اجتناب ناپذیر باشد، این کار باید با استفاده از غلاف فلزی صورت گیرد. غلاف باید از لوله فلزی که قطر نامی آن از قطر نامی لوله گاز ۲ اندازه بزرگتر است، باشد. جهت جلوگیری از تماس لوله گاز با غلاف فلزی باید از کمربند مخصوص این کار استفاده شود و فاصله بین لوله گاز و غلاف با استفاده از عایق ضد رطوبت پر شود.
- ۱۴- در صورت عبور لوله گاز مدفون به موازات پی دیوار باید فاصله نزدیک‌ترین لبه کانال تا دیوار مجاور حداقل برابر عمق کانال باشد.
- ۱۵- دفن اتصالات پیچی و یا فلنجی مجاز نمی‌باشد.
- ۱۶- در خاتمه هر روز کاری انتهای لوله‌هایی که در داخل کانال خوابانده شده‌اند باید به وسیله درپوش مناسب بسته شوند تا از ورود آب و گل یا اشیاء دیگر جلوگیری به عمل آید.

۱۷- خط لوله در هیچ نقطه نباید تحت تنش قرار گیرد.

۱۸- پس از انجام کلیه آزمایش‌های مندرج در بخش ۱۷-۱۵ باید روی لوله‌ها با استفاده از ماسه یا خاک نرم برای لوله‌های فولادی و ماسه بادی برای لوله‌های پلی‌اتیلن پر شود. خاک نرم می‌تواند از خاک برگشتی کانال باشد مشروط بر اینکه از سرند مناسب با چشمه‌های حداکثر ۸ میلیمتری سرند شده و فاقد سنگ و اشیاء نوک تیز و مصالح ساختمانی از قبیل آهک و خاک آغشته به مواد هیدروکربنی باشد و در غیر این صورت پیمانکار موظف به تامین خاک رس یا ماسه بادی طبق نظر دستگاه نظارت می‌باشد. ضخامت این لایه خاک نرم باید حداقل برابر با ۲۰ سانتیمتر باشد. در صورت کم عرض بودن معبر یا امکان برخورد با موانع باید روی این لایه یک لایه موزائیک و یا آجر فشاری چیده شود. عرض این لایه باید از قطر لوله حداقل ۵ سانتیمتر بزرگتر باشد. سپس کانال باید با خاک حفاری شده تا ارتفاع حداقل بیست سانتیمتر و حد اکثر سی سانتیمتر بالاتر از محل قرار گرفتن موزائیک‌ها و یا آجرچینی، پر شود. روی این لایه نوار اخطار کشیده شده و سپس کانال به صورت کامل تا سطح زمین پر می‌شود.

۱۹- در زمان پر کردن کانال، باید با استفاده از دستگاه کوبانه، خاک برگشتی کوبیده شود تا خاک نشست کامل خود را انجام دهد.

۲۰- پس از پر کردن کانال باید علائم و دریچه‌ها در محل خود نصب شوند.

۲۱- پس از اتمام مراحل فوق باید مسیر به حالت اولیه درآمده و به صورت کامل بازسازی شود.

۲۲- مسیر لوله‌های دفنی در فواصل طولانی باید به وسیله علائم مشخص کننده که در نقاط و فواصل قابل رویت نصب می‌شوند، نشان داده شود.

۱۷-۱۱-۵-۴ لوله‌کشی دفنی با استفاده از لوله‌های پلی‌اتیلن

اجرای لوله‌کشی دفنی با استفاده از لوله‌ها، اتصالات و شیرهای پلی‌اتیلن بر اساس مقررات مندرج در این بخش تا فشار ۶۰ پوند بر اینچ مربع (۴۱۳۶۸۶ پاسکال) و مطابق با استاندارد (IGS-C-DN-001(0) اجازه داده شده است.

در هنگام اجرای لوله‌کشی دفنی با استفاده از لوله‌های پلی‌اتیلن موارد ذیل باید رعایت شود:

۱- جهت بارگیری، حمل و نقل و تخلیه لوله و اتصالات می‌باید از وسایل مناسب که دارای سطوح صاف و فاقد اجسام تیز و برنده باشد، استفاده شود.

- ۲- مجری باید لوله‌ها و اتصالات را در انبار سرپوشیده نگه دارد به طوری که تحت هیچ شرایطی در معرض نور خورشید قرار نگرفته و نحوه انبار کردن طوری باشد که امکان صدمه دیدن، فشرده شدن و یا سوراخ شدن آن‌ها وجود نداشته باشد. در صورتی که لوله‌ها، اتصالات و شیرها به صورت بسته-بندی کارخانه تحویل مجری گردد، باید این بسته‌بندی‌ها تا زمان استفاده باز نشده و از دست زدن به المنت‌های برقی اتصالات الکتروفیوژن اکیداً خودداری شود.
- ۳- سطح زیر لوله‌ها باید صاف و هموار باشد. ارتفاع روی هم قراردادن لوله‌ها با توجه به جنس لوله، اندازه، ضخامت و درجه حرارت محیط متغیر بوده و با نظر دستگاه نظارت باید انجام گردد ولی در هر صورت ارتفاع روی هم قراردادن لوله‌ها به صورت حلقه‌ای یا شاخه‌ای نباید از ۱/۵ متر تجاوز نماید.
- ۴- درپوش لوله‌ها و شیرها باید تا زمان جوشکاری بر روی آن‌ها باقی بماند.
- ۵- نگهداری لوله و اتصالات پلی‌اتیلن تحت هیچ شرایطی نباید در دمای بالاتر از ۴۰ درجه سانتیگراد صورت پذیرد و در صورتی که بر اساس شرایط محیط و طبق نظر دستگاه نظارت امکان رعایت دمای مذکور فراهم نشود، حداکثر زمان نگهداری لوله سه ماه خواهد بود. پس از انقضای این مدت، آزمایش او آئی تی^۱ بر روی لوله‌های مذکور انجام و چنانچه میزان او آئی تی از مقدار ابتدا، کمتر از ۲۰ درصد انحراف داشته باشد لوله قابل استفاده و در غیر اینصورت لوله قابل استفاده نخواهد بود. تست او آئی تی باید بر اساس استاندارد ISO 11357-6 انجام گیرد.
- ۶- ریسه نمودن و ردیف کردن لوله‌ها باید طبق شرایط زیر باشد:
 - مجری موظف است فقط مصارف روزانه خود را از انبار به محل کار منتقل نماید.
 - لوله‌هایی که در کنار کوچه یا خیابان روی هم ریسه می‌شوند باید در دو طرف آن‌ها از درپوش‌های مناسب جهت جلوگیری از نفوذ آب، خاک و غیره استفاده گردد و لازم است درپوش لوله‌ها تا زمان جوشکاری بر روی لوله‌ها باقی بماند. باید از قراردادن لوله‌ها در مسیر و مجاری آب و فاضلاب خودداری گردد.
 - لوله‌ها باید در طرفی از کانال ریسه شوند که حداقل عبور و مرور را داشته باشد.
 - برای ریسه کردن لوله‌ها باید از پایه‌های مناسب استفاده شده و بستر پایه‌ها به نحوی باشد که به بدنه لوله صدمه‌ای وارد نشود.

1- O.I.T : Oxygene Induction Time

- ۷- آماده‌سازی لوله‌ها و اجرای عملیات اتصال و جوشکاری باید مطابق مشخصات فنی و دستورالعمل‌های مندرج در بخش ۱۷-۱۳-۲ باشد.
- ۸- روش‌های بازرسی فنی جوش‌ها و آزمایش‌های مخرب باید مطابق مشخصات فنی و دستورالعمل‌های مندرج در بخش ۱۷-۱۳-۲-۵ و ۱۷-۱۳-۲-۶ و ۱۷-۱۳-۲-۷ باشد.
- ۹- لوله‌گذاری با شرایط زیر باید انجام شود:
- جهت گذاردن لوله در کانال باید از وسایل مناسب استفاده شود، به طوری که هیچگونه آسیبی به بدنه لوله‌ها وارد نشود.
 - چنانچه قرار است در یک کانال دو لوله مختلف کار گذارده شود، می‌بایست فاصله افقی و عمودی آن‌ها از یکدیگر مطابق شکل شماره پ-۵-۱ بخش پیوست باشد.
 - هنگام لوله‌گذاری باید تدابیر لازم جهت مقابله با انقباض و انبساط لوله به نحوی که مورد تأیید دستگاه نظارت باشد به عمل آید.
 - در صورتیکه در مسیر لوله‌کشی موانع و سرویس‌های زیرزمینی وجود داشته باشد، لوله گاز باید از زیر این موانع عبور داده شود. فاصله فوقانی لوله گاز تا زیر موانعی از قبیل حوضچه‌های مخابراتی، لوله‌های آب و غیره باید ۴۰ سانتی‌متر باشد. این فاصله در صورت محدودیت مکانی، با نظردستگاه نظارت قابل تغییر تا ۳۵ سانتی‌متر می‌باشد. در تقاطع شبکه‌های پلی‌اتیلن با کابل‌های برق (بالتر از ۳۸۰ ولت) یا لوله‌های حاوی مواد قابل اشتعال، رعایت فاصله حداقل یک متر ضروری است، اما در صورت رعایت حریم مشخص شده از طرف سازمان ذیربط و در صورت عدم امکان رعایت حریم فوق با نظر دستگاه نظارت تمهیدات خاص اتخاذ و عمل خواهد شد.
 - در اجرای شبکه‌های پلی‌اتیلن و برخورد با موانع زیرزمینی چنانچه موانع دارای عمق زیادی بوده و امکان اجرای لوله‌های پلی‌اتیلن از روی موانع با رعایت بندهای ۱۷-۱۱-۵-۲ و ۱۷-۱۱-۷-۷ وجود داشته باشد، اقدام و در غیر این صورت طبق نظر دستگاه نظارت عمل شود.
 - قبل از خاکریزی روی لوله باید اطلاعات کاملی از کار اجرا شده جهت تهیه نقشه‌های ۱/۲۰۰ یا ۱/۱۰۰۰ چون ساخت برداشته شده و همچنین علامت‌گذاری محل شیرهای نصب شده بر روی دیوار مجاور و یا در صورت عدم امکان بر روی پایه‌های مخصوص به عمل آید.
 - نظر به اینکه لوله‌های پلی‌اتیلن دارای ضریب انبساط حرارتی بالایی می‌باشد، لذا خاکریزی بر روی لوله باید در دمای محیط بین ۵ تا ۲۵ درجه سانتیگراد انجام شود و چنانچه قرار باشد لوله‌گذاری در ساعات

- گرم روز انجام شود قبل از اتصال نهائی قسمت اجرا شده به قسمت لوله‌گذاری شده قبلی، باید به خاک ریزی ماسه بادی با نظر دستگاه نظارت اکتفا نموده و پس از متعادل شدن دمای محیط و اجرای اتصال نهائی، و عملیات پر کردن کانال انجام شود.
- بر روی لوله باید ماسه بادی به ضخامت ۳۰ سانتیمتر ریخته شده سپس کانال باید با خاک حفاری شده تا ارتفاع حد اقل بیست سانتیمتر و حداکثر سی سانتیمتر پر شود. روی این لایه نوار اخطار زرد کشیده می‌شود به نحوی که خط میانی نوار زرد با محور لوله در یک امتداد قرار گیرد.
- روی نوار اخطار با خاکهای حاصل از گودبرداری در دولایه تا سطح زمین پر شده و تسطیح و کوبیدن آن توسط دستگاه کوبانه تا حد تراکم لازم مورد تأیید دستگاه نظارت انجام می‌گیرد. حداکثر قطر دانه بندی خاک برگشتی به کانال نباید از ده سانتیمتر تجاوز نماید.
- ۱۰- کلیه قسمت‌های مسیر لوله‌گذاری اعم از بتن و موزائیک یا چمن، آسفالت، جوی و کانال تأسیسات زیرزمینی و غیره باید پس از پر کردن کانال به حالت اولیه بازسازی شود.
- ۱۱- عبور از تقاطع‌های اصلی- بزرگراه‌ها، راه‌آهن و رودخانه باید طبق شرایط زیر باشد:
- قبل از شروع عملیات، مجری باید تمام وسایل و مصالح و اقلام مورد لزوم را که به تائید دستگاه نظارت رسیده باشد در محل کار حاضر نموده و کادر فنی ورزیده‌ای را جهت این کار انتخاب نماید.
- عبور لوله با غلاف فولادی از زیر اتوبان‌ها، بزرگراه‌ها، جاده‌های اصلی و راه‌آهن باید طبق نقشه IGS=C-PL-001 انجام گیرد. برای این کار باید لوله عمود بر جاده یا راه‌آهن بوده و زاویه تقاطع ۹۰ درجه باشد. در شرایطی که رعایت این زاویه بنا بر موقعیت محل و عوامل دیگر امکان‌پذیر نباشد، این زاویه نباید کمتر از ۶۰ درجه باشد.
- جهت عبور لوله از موانع مهم باید با دستگاه بورینگ (مته نقب زننده) اقدام به ایجاد سوراخ در زیر جاده‌ها یا راه‌آهن نمایند و در صورت عدم دسترسی به دستگاه بورینگ و تائید دستگاه نظارت می‌توان با حفاری دستی و ایجاد کانال سیمانی (نصب کول) طبق دستورات دستگاه نظارت و نقشه IGS=C-PL-001 برای تقاطع راه‌آهن اقدام به عبور لوله با غلاف فولادی نمود.
- در مکان‌هایی که جهت عبور از موانع باید از کانال‌های عمیق زیرزمینی استفاده شود ابعاد کانال باید طوری انتخاب شود که کارکنان حفاری و جوشکاری بتوانند به راحتی در داخل آن کار کنند و در ضمن محل‌هایی که امکان ریزش سقف کانال‌ها وجود دارد باید با ایجاد سقف‌های موقت و مقاوم، از ریزش آن‌ها جلوگیری شود.

۱۲- برای مشخص شدن محل دقیق شیرها باید از تابلوهای نشانگر کوچک آلومینیومی با ابعاد معین طبق شکل شماره پ-۵-۱ که بر روی دیوار و یا پایه‌های سیمانی نصب می‌شود، استفاده نمود. محل نصب این تابلوها باید در مکان هائی باشد که در معرض دید قرار داشته باشد و از محل نصب شیر دور نبوده و نهایتاً مورد تأیید دستگاه نظارت باشد.

۱۳- آزمایش مقاومت و نشتی خطوط شبکه کار گذاشته شده و همچنین انجام اتصال نهائی و گازدار نمودن شبکه و راه‌اندازی طبق مشخصات فنی مندرج در بخش ۱۷-۱۵ خواهد بود.

۱۷-۱۱-۶ لوله‌کشی روکار

۱۷-۱۱-۶-۱ کلیات

لوله‌کشی گاز وقتی روکار است که دسترسی به آن مستقیم و نیازی به حفاری و تخریب نبوده و در محلی نصب شود که قابل رؤیت باشد. لوله‌کشی در سوله‌های صنعتی، محوطه‌های باز و نقاطی که امکان قرار گرفتن لوله در مسیر رفت و آمد وسایل نقلیه و یا افراد و یا برخورد اجسام خارجی وجود نداشته و یا در معرض صدمات مکانیکی نباشد تا فشار ۳۰ پوند بر اینچ مربع (۲۰۶۸۴۳ پاسکال) می‌تواند به صورت روکار اجرا شود. در صورتی که فشار گاز داخل لوله‌ها از ۳۰ پوند بر اینچ مربع (۲۰۶۸۴۳ پاسکال) بیشتر باشد، باید قبل از ورود به ساختمان، فشار توسط تقلیل دهنده فشار (رگولاتور) به حداکثر ۳۰ پوند بر اینچ مربع (۲۰۶۸۴۳ پاسکال) تقلیل یابد.

لوله‌کشی روکار باید با استفاده از لوله و اتصالات فولادی بوده و استفاده از لوله و اتصالات پلی‌اتیلن مجاز نمی‌باشد.

تبصره: لوله‌کشی گاز روکار داخل ساختمان‌های مسکونی و غیر صنعتی که در ابتدای بند کلیات به آن‌ها اشاره نشده باید تا فشار حداکثر ۲ پوند بر اینچ مربع (۱۳۷۹۰ پاسکال) باشد.

۱۷-۱۱-۶-۲ اجرای لوله‌کشی روکار

اجرای لوله‌کشی روکار باید مطابق موارد زیر صورت گیرد:

الف- در مناطقی که لوله گاز به صورت روکار اجرا می‌شود باید لوله‌ها توسط پایه‌های مناسبی محکم شده و پیش‌بینی‌های لازم جهت جلوگیری از صدمات فیزیکی صورت گیرد.

ب- لوله‌کشی روکار باید به ترتیب مناسبی در فواصل معین محکم و استوار شده باشد، برای این کار باید از بست‌های فلزی مخصوص لوله و متناسب با قطر آن که دارای استحکام کافی می‌باشد استفاده شود.

پ- بستن و یا جوش دادن یک لوله به لوله دیگر و لوله به اسکلت فلزی یا اجزاء فلزی غیر ثابت ساختمان به طور مستقیم ممنوع است.

ت- حداکثر فواصل بین نقاط اتکاء بست و یا پایه در لوله‌کشی گاز روکار نباید از فواصل مندرج در جدول شماره پ-۴-۹ بیشتر باشد.

ث- بست‌های لوله‌های عمودی باید لوله‌ها را به طور کامل در خود گرفته و وزن آن‌ها را مهار نماید.

ج- طول پایه‌های بست‌های لوله‌های روکاری که خارج از ساختمان قرار دارند باید به گونه‌ای باشد که لوله با دیوار محل اتکا حداقل یک سانتیمتر فاصله داشته باشد تا گرد و خاک در فاصله بین لوله و دیوار جمع نشده و باعث خوردگی تدریجی لوله نشود.

چ- استقرار و کیفیت نصب لوله‌های گاز باید به نحوی باشد که از لرزش و نوسان مصون بماند و مهار آن باید طوری انجام گیرد که فشاری به تجهیزات منتقل نگردد.

ح- بست‌ها، پایه‌ها و آویزهای لوله‌ها باید طوری نصب شوند که مانع از انقباض و انقباض آزاد لوله‌ها نشود. در صورت لزوم باید از پایه‌های معلق و یا آویزهای متحرک استفاده نمود. بست‌ها و آویزها باید به گونه نصب شوند که در اثر انقباض، انقباض و یا هر نوع حرکت لوله‌ها از آن‌ها جدا نشوند.

خ- لوله‌کشی روکار نباید از زیرزمین‌های متروک و دخمه مانند ساختمان‌ها عبور نمایند، مگر آنکه این نقاط دارای جریان طبیعی هوا و یا تهویه مناسب باشند. از پوشاندن و اختفاء لوله در داخل ساختمان باید حتی الامکان خود داری به عمل آید.

د- لوله‌کشی روکار داخل ساختمان‌ها باید طوری انجام گیرد که به استحکام ساختمان‌ها آسیب نرسیده و از استقامت ساختمان و اجزاء آن کاسته نشود.

ذ- در مواردی که لوله از داخل درب و یا پنجره عبور می‌کند، باید پیش‌بینی‌های لازم جهت جلوگیری از سائیدگی و سایر صدمات فیزیکی لوله به وسیله درب یا پنجره یا شیشه به عمل آید.

ر- فاصله لوله‌های روکار تا لوله‌های آب گرم باید حداقل ۵ سانتیمتر باشد. در مواردی که حفظ فاصله فوق امکان پذیر نباشد باید لوله گاز با عایق حرارتی مناسب پوشانده شود.

ز- کانال‌های عمودی یا افقی ساختمان که لوله گاز از آن‌ها عبور می‌کند، باید از پایین و بالا به هوای آزاد راه داشته باشد تا تعویض طبیعی هوا در آن‌ها صورت گرفته و امکان تجمع گاز در آن‌ها وجود نداشته باشد. لوله گاز نباید از داخل کانال‌های مربوط به هواکش، چاه آسانسور، دودکش بخاری و کانال‌هایی که برای تجهیزات دیگر تعبیه شده، عبور کند.

ژ- لوله گاز نباید با سیم و کابل برق در تماس باشد. فاصله سیم روکار برق با لوله گاز حداقل ۱۰ سانتیمتر باید باشد. در مواردی که رعایت فاصله فوق امکانپذیر نباشد باید لوله گاز با عایق الکتریکی مناسب پوشش داده شود.

س- در لوله‌کشی‌های روکار که در معرض تغییرات قابل توجه حرارت قرار دارند باید تدابیر لازم برای مقابله با انبساط و انقباض لوله‌ها صورت گیرد. انشعاب‌های لوله‌های طویل باید طوری باشد که تغییرات طول لوله اصلی در اثر انقباض و انبساط باعث شکستن آن‌ها نشود.

ش- در نقاط اتصال لوله‌های روکار و دفنی، جهت جلوگیری از صدمات فیزیکی باید از غلاف فلزی مناسب استفاده شود. غلاف فلزی باید از لوله با قطر نامی دو اندازه بزرگتر از قطر نامی لوله گاز باشد. در این موارد باید لوله گاز نوارپیچی شده و از کمربند و یا نوارهای لاستیکی که فاصله بین لوله گاز و غلاف فلزی را به صورت یکنواخت در طول لوله حفظ می‌کنند استفاده شود. علاوه بر آن باید فاصله بین لوله گاز و غلاف با استفاده از قیر و یا سایر مواد عایق رطوبتی پر شده و دو طرف غلاف با درپوش مناسب پوشانده شود.

۱۷-۱۱-۷ حریم خطوط لوله گاز در مجاورت و تقاطع با تأسیسات

در هنگام اجرا باید فواصل سایر تأسیسات از جداره خارجی لوله گاز مطابق جدول شماره پ-۴-۱۰ بخش پیوست باشد.

۱۷-۱۲ فصل دوازدهم: عایق کاری لوله‌ها

۱۷-۱۲-۱ کلیات

عایقکاری لوله‌های مدفون و توکار فولادی به دو روش زیر امکان پذیر است:
عایقکاری سرد (نوار پیچی) که عبارتست از عایقکاری لوله‌ها با استفاده از نوارهای چسب دار و پرایمر مخصوص لوله.

عایقکاری گرم (عایقکاری با قیر) که عبارتست از عایقکاری لوله‌ها با استفاده از قیر مذاب و الیاف پشم شیشه و پرایمر مربوطه.

تبصره: استفاده از سایر پوششها اعم از سرد یا گرم از جمله سایر انواع نوار، پوشش‌های اپوکسی دوجزئی، پوشش‌های پلی یورتان دوجزئی صد در صد جامد (پوشش های سرد) و قیر اصلاح شده، پلی اتیلن سه لایه و اپوکسی پودر (پوشش‌های گرم) در صورت مطابقت با استانداردهای شرکت ملی گاز و مقررات این مبحث بلامانع خواهد بود.

۱۷-۱۲-۲ اقدامات اولیه قبل از عایقکاری

قبل از اقدام به عایقکاری لوله‌ها باید اقدامات اولیه زیر در مورد آن‌ها به عمل آید.

۱۷-۱۲-۲-۱ بازرسی ظاهری لوله‌ها از نظر آلودگی به چربی‌ها

هر نوع آلودگی لوله‌ها به مواد چرب از قبیل گریس، مواد هیدروکربنی و چربی‌ها باید با استفاده از حلال‌های مناسب از جمله بنزین بدون سرب و یا تولوئن کاملاً تمیز گردد و سپس با آب بدون املاح (در حد آب آشامیدنی) شسته شود.

۱۷-۱۲-۲-۲ بازرسی لوله‌ها از نظر وجود عیوب مکانیکی

کلیه لوله‌ها قبل از زنگ زدایی و تمیز کاری باید مورد بازرسی قرار گیرند و در صورت مشاهده هرگونه عیب مکانیکی از قبیل شیار، فرورفتگی، خراش، دو پهنی، صدمات وارده به سر لوله و حفره‌های خوردگی کنار گذاره شوند تا به وسیله دستگاه نظارت بر طبق استانداردهای API-5L و IGS-M-PL-001(2) مورد ارزیابی قرار گرفته و تعیین تکلیف شوند.

۱۷-۱۲-۲-۳ بازرسی لوله‌ها از نظر خشک بودن

لوله‌ها قبل از زنگ‌زدائی و تمیز کاری باید کاملاً خشک باشند. در صورت وجود شبنم صبحگاهی بر روی سطح لوله و یا در صورتیکه دمای محیط کمتر از ۵+ درجه سلسیوس باشد، باید لوله‌ها را با استفاده از مشعل گاز تا دمای ۳۰+ درجه سلسیوس پیش گرم نمود.

۱۷-۱۲-۳ زنگ زدائی و تمیز کاری لوله‌ها

پس از بازرسی از لوله‌ها، باید به وسیله مواد ساینده از قبیل شن و یا ذرات فولادی شات و گریت و به روش سندبلاست یا شات بلاست، لوله‌ها را زنگ‌زدائی و تمیز کاری و لایه زنگ یا اکسید تشکیل شده بر روی سطح لوله را کاملاً بر طرف نمود.

در زنگ‌زدائی و تمیز کاری لوله‌ها به منظور جلوگیری از عوارض استفاده از شن در روش سندبلاست استفاده از ذرات سرباره مس یا "مسبار" ارجحیت دارد.

میزان تمیزی سطح لوله‌ها باید بر طبق استاندارد ISO 8501-1 و درجه تمیزی آن برابر با درجه SA 2.5 باشد.

میزان زبری سطح لوله‌ها باید بر طبق استاندارد ISO 8503-2 و مقدار زبری آن بین ۵۰ الی ۱۰۰ میکرون باشد.

لوله‌های زنگ زدائی و تمیز شده باید تا پایان روز کاری پرایمر زنی و یا عایقکاری شوند، در غیر اینصورت لوله‌ها باید مجدداً زنگ زدائی و تمیز کاری شوند. در مناطق ساحلی و یا نقاطی که رطوبت نسبی بالای ۸۰٪ باشد، لوله‌های زنگ‌زدایی و تمیزکاری شده باید حداکثر پس از دو ساعت پرایمر زنی و یا عایقکاری شوند.

۱۷-۱۲-۴ عایقکاری سرد لوله‌ها (نوار پیچی)

عایقکاری سرد باید با استفاده از نوارهای چسب دار مخصوص عایقکاری لوله انجام شود، به این ترتیب که پس از پرایمر زنی، باید لوله‌ها را در دو لایه شامل نوار زیر و نوار رو نوار پیچی نمود. در نوار پیچی سرد لوله‌ها باید از نوار مخصوص سرجوش به عنوان نوار زیر، پرایمر مخصوص نوار سرجوش به عنوان پرایمر به علاوه نوار رو استفاده شود.

تبصره: استفاده از عایق‌های سرد دیگر از جمله سایر انواع نوار، اپوکسی‌های دو جزئی و پلی یورتان‌های دو جزئی صد در صد خالص در صورت مطابقت با استانداردهای شرکت ملی گاز و مقررات این مبحث با نظر دستگاه نظارت بلامانع است.

در تهیه نوار و پرایمر باید دقت شود که نوار و پرایمر ساخت یک سازنده و قابل انطباق باشند. استفاده از نوار و پرایمر که ساخت سازندگان متفاوت باشند مجاز نمی‌باشد. عایقکاری سرد باید در کارگاه و در محل سرپوشیده انجام شود. در صورتیکه به هر علت عایقکاری سرد در کارگاه‌های سرپوشیده امکان پذیر نباشد، باید از انجام عایقکاری در هوای بارانی، مه سنگین، گرد و غبار و در دمای زیر ۵ درجه سلسیوس خودداری شود.

۱۷-۱۲-۴-۱ پرایمر زنی

پرایمر زنی باید حتی‌الامکان بلافاصله پس از زنگ زدائی و تمیزکاری لوله‌ها انجام شود. در صورت لزوم باید گرد و غبار سطح لوله به وسیله هوای فشرده زدوده شود.

پرایمر تا قبل از مصرف باید در بسته‌بندی اولیه نگهداری شود. قبل از باز کردن درب قوطی پرایمر برای مصرف، باید ظرف را به قدر کافی تکان داد و در صورت بزرگ بودن ظرف باید آن را بقدر کافی غلتاند تا مواد ته‌نشین شده پرایمر کاملاً مخلوط شود. پس از استفاده از پرایمر باید بلافاصله درب ظرف را محکم نمود تا مواد فرار آن تبخیر نشود.

پرایمر زنی لوله‌ها در هوای بارانی، مه سنگین، گرد و غبار و طوفان و در دمای زیر ۵+ درجه سلسیوس مجاز نمی‌باشد. در صورت وجود شبنم صبحگاهی باید سطح لوله را کاملاً خشک نمود.

پرایمر زنی باید به وسیله قلم مو، غلطک و یا دستگاه اسپری انجام شود. پرایمر زنی باید به صورتی انجام شود که پس از خشک شدن ضخامت آن یکسان باشد و نقاط کمرنگ و یا پرایمر نخورده باقی نمانده باشد. قبل از شروع نوار پیچی، پرایمر باید خشک شده باشد به نحوی که اثر انگشت روی آن باقی نماند. در مورد زمان خشک شدن پرایمر باید توصیه سازنده آن مورد توجه قرار گیرد.

۱۷-۱۲-۴-۲ نوار پیچی لایه اول

لایه اول نوار یا نوار زیرین، محافظت اصلی لوله درمقابل خوردگی را بر عهده دارد. نوار پیچی لایه زیرین باید به وسیله نوار سرجوش که مخصوص عایقکاری سرجوش‌ها و اتصالات است و ضخامت لایه پلاستیک آن حداقل ۰/۲ میلیمتر و ضخامت لایه چسب آن حداقل ۰/۶ میلیمتر است انجام شود. نوارها باید تا قبل

از مصرف در بسته‌بندی‌های اولیه و در دمای مناسب و دور از تابش آفتاب و باران بر طبق توصیه‌های سازنده آن‌ها نگهداری شوند. در استفاده از نوار و پرایمر باید توجه شود که هر دو ساخت یک سازنده و دارای تاریخ مصرف معتبر باشند. در صورتی که نوار پیچی بلافاصله پس از پرایمر زنی انجام نشود، می‌توان لوله‌های پرایمر خورده را برای مدت حداکثر چهار هفته در مکان مناسب نگهداری نمود به نحوی که خواص پرایمر از بین نرود. در صورت از بین رفتن خواص پرایمر و یا پدیدار شدن آثار زنگ‌زدگی، لوله‌ها باید مجدداً زنگ زدائی و تمیز کاری و سپس پرایمر زنی شوند. چنانچه بیش از یک روز از پرایمر زنی لوله‌ها گذشته باشد، قبل از اقدام به نوار پیچی باید سطح پرایمر خورده را با برس زبر کرده و سپس اقدام به پرایمر زنی مجدد نمود.

نوار پیچی در هوای بارانی، مه سنگین، گرد و غبار و در دمای زیر $+5$ درجه سلسیوس مجاز نمی‌باشد. نوار پیچی باید با زاویه ثابت و با کشش یکنواخت انجام شود. میزان کشش نوار باید در حدی باشد که بیش از ۵ درصد از عرض نوار کم نشود. میزان روی هم پیچی نوار برای لایه اول باید برابر با پنجاه درصد عرض نوار باشد، به طوری که هر دور نوار، نصف عرض دور قبلی را بپوشاند.

با اتمام هر حلقه نوار باید نوار حلقه جدید حداقل ۱۵ سانتی‌متر روی انتهای نوار قبلی پیچیده شود. برای اطمینان از چسبیدن نوار باید آن را با دست روی نوار قبلی فشرد.

در عبور لوله از نقاطی که سطح آب‌های زیر زمینی بالا است و یا در تقاطع با نهر آب، باید نوار پیچی نوار زیرین در دو لایه با روی هم پیچی پنجاه درصد 50% انجام شود. در صورتیکه نوار پیچی لوله‌ها در کارگاه انجام شود باید حدود ۱۰ سانتی‌متر از سر لوله‌ها نوار پیچی نشود تا پس از انجام جوشکاری، همراه با قسمت سر جوش لوله‌ها نوار پیچی شود.

۱۷-۱۲-۴-۳ نوار پیچی لایه دوم

نوار پیچی لایه دوم باید با استفاده از نوار رویی که ضخامت لایه پلاستیک آن 0.3 میلی‌متر و ضخامت لایه چسب آن 0.2 میلی‌متر است انجام شود.

نوار پیچی رویی برای محافظت از نوار زیرین انجام می‌شود. میزان روی هم پیچی نوار رویی باید حداقل 10% عرض نوار باشد.

در نوار پیچی نوار رویی باید حدود ۱۵ سانتی‌متر از سر لوله‌ها نوار پیچی نشود.

۱۷-۱۲-۴-۴ نوار پیچی سر جوش‌ها، اتصالات و نقاط تعمیری

در صورتی که لوله‌ها در کارگاه نوار پیچی شده و سپس به محل اجرای لوله کشی حمل شوند، پس از انجام جوشکاری باید قسمت نوار پیچی نشده سر لوله و قسمت سر جوش در محل نوار پیچی شود. برای نوار پیچی سر جوش، ابتدا باید با استفاده از برس برقی یا برس دستی محل جوش و قسمت‌های نوار پیچی نشده سر لوله را از پرایمر وسایر مواد خارجی پاک نمود به نحوی که سطح فلز لوله کاملاً براق شود. در صورت لزوم قطرات ناشی از جوش باید با استفاده از قلم برداشته شود. پرایمر زنی سر جوش باید با استفاده از پرایمر مخصوص نوار سر جوش انجام شود. پرایمر زنی سر جوش باید علاوه بر روی قسمت‌های لخت لوله و محل جوش، بر روی حداقل ۵ سانتی‌متر از نوار پیچی نوار زیر لوله در دو طرف جوش انجام شود. پس از خشک شدن پرایمر باید نوار پیچی سر جوش با استفاده از نوار سر جوش و با روی هم پیچی ۵۰٪ بر روی قسمت‌های پرایمر خورده شامل محل جوش، قسمت‌های نوار پیچی نشده و حداقل ۵ سانتی‌متر بر روی نوار زیر لوله‌های طرفین سر جوش انجام شود. سپس باید نوار رو با روی هم پیچی حداقل ۱۰٪ بر روی نوار پیچی نوار سر جوش انجام شود.

در صورت زخمی شدن نوار، باید قسمت معیوب نوار پیچی برداشته شود. سپس محل عیب به اضافه حدود ۵ سانتی‌متر از هر طرف روی نوار پیچی نوار زیر با استفاده از پرایمر مخصوص نوار سر جوش، پرایمر زنی شود و پس از خشک شدن پرایمر، با استفاده از نوار سر جوش نوار پیچی شود. سپس نوار پیچی نوار روی نیز به روشی که برای سر جوش‌ها ذکر گردید، انجام شود.

۱۷-۱۲-۴-۵ کنترل کیفیت عایق کاری سرد

پس از اتمام نوار پیچی نوار زیر، با استفاده از دستگاه منفذیاب (هالیدی دیتکتور) که مورد تأیید دستگاه نظارت قرار گرفته باشد باید از سالم بودن نوار پیچی اطمینان حاصل نمود.

نوار پیچی انجام شده باید از نظر ظاهری یکنواخت بوده و فاقد چین و چروک باشد. برای اطمینان از کیفیت نوار و پرایمر استفاده شده و همچنین اطمینان از کیفیت نوار پیچی باید بر روی نوار زیر به طریق زیر آزمایش چسبندگی انجام داد. ابتدا با چاقو دو شیار موازی به فاصله یک سانتی‌متر از یکدیگر بر روی نوار زیر در جهت عمود بر محور طولی لوله ایجاد کنیم. سپس با برش عرضی محل شروع دو شیار را بهم وصل نموده و با نوک چاقو قسمت ابتدای نوار بریده شده را از سطح لوله بلند کرده و با نیروی یکنواخت در جهت عمود بر سطح لوله نوار زیر را از لوله جدا می‌کنیم. انجام آزمایش چسبندگی باید حداقل دو ساعت بعد از نوار پیچی و در دمای بین ۱۵ تا ۲۵ درجه سلسیوس باشد.

چسبندگی نوار باید در حدی باشد که، نوار با نیرویی بیش از ۱/۵ کیلوگرم نیرو به ازای هر سانتیمتر عرض نوار، از سطح لوله جدا شود و لایه چسب نوار به صورت یکنواخت هم بر روی نوار و هم بر روی لوله باقی بماند.

پس از اتمام نوارپیچی سرجوش‌ها، شیرها، اتصالات و نقاط تعمیری و قبل از خوابانیدن لوله در کانال، باید کل طول لوله نوارپیچی شده مجدداً با استفاده از دستگاه منفذیاب (هالیدی دکتور) بر طبق دستورالعمل مندرج در بخش ۱۷-۱۲-۵-۷ مورد آزمایش قرار گیرد تا از سالم بودن نوار پیچی انجام شده اطمینان حاصل شود.

۱۷-۱۲-۵ عایقکاری گرم لوله‌ها (عایقکاری با قیر)

۱۷-۱۲-۵-۱ کلیات

این بخش مربوط به عایقکاری گرم لوله‌ها شامل استفاده از قیر پایه نفتی، پرایمر مخصوص موسوم به پرایمر مصنوعی و نوارهای پشم شیشه داخلی و قیراندود خارجی می‌باشد. عایقکاری گرم لوله‌ها با استفاده از قیر مذاب و نوارهای پشم شیشه داخلی و خارجی و پرایمر مربوطه انجام می‌شود. در تهیه مواد عایقکاری گرم باید قیر و پرایمر از یک سازنده تهیه شود. استفاده از قیر و پرایمر ساخت سازندگان متفاوت مجاز نیست.

تبصره: استفاده از سایر انواع عایقهای گرم از جمله، قیر ذغال سنگی، قیر اصلاح شده، پلی اتیلن سه لایه و اپوکسی پودر در صورت مطابقت با استانداردهای شرکت ملی گاز و مقررات این مبحث با نظر دستگاه نظارت بلامانع است.

۱۷-۱۲-۵-۲ شرایط محیط برای عایقکاری گرم

عایقکاری گرم باید در کارگاه و در محل سرپوشیده انجام شود. در صورتیکه به هر علت عایقکاری گرم در کارگاه‌های سرپوشیده امکان پذیر نباشد، باید از انجام عایقکاری گرم در هوای بارانی، مه سنگین، گرد و غبار و در دمای کمتر از ۵+ درجه سلسیوس خودداری شود.

۱۷-۱۲-۵-۳ اقدامات اولیه قبل از عایقکاری گرم لوله‌ها

اقدامات اولیه قبل از عایق کاری گرم لوله‌ها باید بر طبق بند ۱۷-۱۳-۲ انجام شود.

۱۷-۱۲-۵-۴ عملیات عایقکاری گرم لوله‌ها

- پس از اقدامات اولیه عایق کاری گرم، باید پرایمر زنی طبق بند ۱۷-۱۲-۴-۱ انجام شود.
- عایقکاری با قیر باید با ماشین آلات مخصوصی که به صورت ثابت در کارگاه‌های سرپوشیده، قیر پاشی و نوار پیچی را به صورت توأم انجام می‌دهد، باشد. ماشین آلات عایقکاری گرم عبارتند از:
- دیگ ذوب قیر که باید مجهز به همزن مکانیکی، دماسنج و در دهانه خروجی مجهز به یک توری سیمی با ابعاد چشمه حداکثر ۱/۵ میلیمتر باشد.
 - دستگاه نوار پیچی که برای نوار پیچی نوار پشم شیشه داخلی و نوار پشم شیشه قیراندود خارجی بکار می‌رود.
 - دستگاه پرایمر زنی ثابت

انجام عایقکاری گرم باید طبق مشخصات زیر انجام شود:

- قیر را باید بر روی سکوه‌های بتنی خرد نمود تا از آلوده شدن آن به خاک و مواد خارجی جلوگیری شود.
- قیر باید طبق دستورالعمل سازنده آن ذوب گردد و انجام عایقکاری گرم در درجه حرارت تعیین شده به وسیله سازنده قیر صورت گیرد.
- نوارهای پشم شیشه داخلی و نوار پشم شیشه قیر اندود خارجی باید تا قبل از مصرف در بسته‌بندی‌های اولیه و در دمای مناسب و دور از تابش آفتاب و باران بر طبق توصیه‌های سازنده آن‌ها نگهداری شوند.
- در صورتی که عایقکاری گرم بلافاصله بعد از پرایمر زنی انجام نشود، می‌توان لوله‌های پرایمر خورده را برای مدت حداکثر چهار هفته در مکان مناسب نگهداری نمود به نحوی که خواص پرایمر از بین نرود.
- در صورت از بین رفتن خواص پرایمر و یا پدیدار شدن آثار زنگ‌زدگی، لوله باید مجدداً زنگ زدائی و تمیز کاری و پرایمر زنی شود.
- در صورتی که بیش از یک روز از پرایمر زنی لوله‌ها گذشته باشد، قبل از اقدام به عایقکاری گرم باید سطح پرایمر خورده لوله را با برس زبر کرده و سپس اقدام به پرایمر زنی مجدد نمود.
- نوار پیچی نوارهای پشم شیشه داخلی و نوار پشم شیشه قیر اندود خارجی باید با زاویه ثابت و با کشش یکنواخت و مناسب توسط دستگاه قابل تنظیم انجام شود.
- میزان روی هم پیچی نوارهای پشم شیشه داخلی و نوار پشم شیشه قیر اندود خارجی باید حداقل ده درصد از عرض نوار باشد.
- حداقل ضخامت عایقکاری گرم لوله‌ها باید چهار میلیمتر باشد.

- در عایقکاری گرم لوله‌ها باید حدود ۱۰ سانتی‌متر از سرلوله‌ها عایقکاری نشود تا پس از انجام جوشکاری، همراه با سرجوش نوار پیچی شوند.

- پس از اتمام عایق کاری به منظور جلوگیری از تاثیر اشعه ماوراء بنفش خورشید بر روی پوشش قیری لوله باید با استفاده از محلول شیر آهک که با ترکیب زیر تهیه شده باشد لوله‌ها را سفید شوئی نمود:

- ۳۰ کیلو گرم آهک

- ۱۰۰ لیتر آب

- ۲ کیلوگرم روغن برزک

- ۲ کیلو گرم نمک طعام

پس از اتمام عایقکاری لوله‌ها و قبل از خارج شدن لوله از خط تولید، باید با استفاده از دستگاه منفذیاب (هالیدی دیتکتور) بر طبق دستورالعمل مندرج در بند ۱۷-۱۲-۵-۷ از سالم بودن عایقکاری انجام شده اطمینان حاصل نمود.

۱۷-۱۲-۵-۵ عایقکاری دوبله

در تقاطع لوله با کانال آب، نهرها، قنات، رودخانه‌ها و یا نقاطی که سطح آبهای زیرزمینی بالا است و یا در تقاطع با راه آهن، جاده‌ها و خیابان‌های اصلی، عایقکاری لوله‌ها باید به صورت دوبله انجام شود. در عایقکاری دوبله لوله‌ها نوار پشم شیشه زیری باید در دو لایه پیچیده شود و حداقل ضخامت کل عایق لوله باید شش میلیمتر باشد.

۱۷-۱۲-۵-۶ عایقکاری سرجوش‌ها، اتصالات و نقاط تعمیری

برای عایقکاری سرجوش‌ها، اتصالات و شیر آلات و نقاطی که پوشش آن‌ها آسیب دیده است، پس از انجام جوشکاری باید قسمت عایقکاری نشده سر لوله‌ها و سرجوش‌ها با استفاده از نوار سرجوش با چسب نوع پایه قیری در محل نوار پیچی شوند.

برای نوار پیچی سرجوش‌ها ابتدا باید با استفاده از برس برقی یا برس دستی محل جوش و قسمت‌های عایقکاری نشده سر لوله‌ها را از مواد خارجی پاک نمود به نحوی که سطح فلز لوله کاملاً براق شود. در صورت لزوم باید قطرات ناشی از جوش با استفاده از قلم برداشته شود. قبل از عایقکاری سرجوش باید قسمت تمیز شده سر جوش و سطح لوله در طرفین جوش به اضافه حداقل ۵ سانتی‌متر از عایقکاری گرم لوله در هر طرف را به وسیله پرایمر مخصوص نوار سرجوش پایه قیری پرایمر زنی کرد.

پس از خشک شدن پرایمر باید نوار پیچی سرجوش با استفاده از نوار سرجوش و با روی هم پیچی ۵۰٪ بر روی قسمت‌های پرایمر خورده شامل محل جوش، قسمت‌های عایقکاری نشده لوله‌های طرفین جوش و حداقل ۵ سانتی‌متر بر روی عایقکاری لوله‌های طرفین سرجوش، انجام گیرد. سپس لایه دوم نوار نیز به روشی که برای سرجوش‌ها ذکر گردید انجام شود.

در صورت زخمی شدن عایقکاری لوله، باید قسمت معیوب عایق لوله در محل عیب به صورت دور تادور برداشته شده و محل تمیزکاری شود. محل باز شده به اضافه حدود ۵ سانتی‌متر از دو طرف عایق لوله پرایمر زنی شده و با استفاده از نوار سرجوش با چسب نوع پایه قیری نوار پیچی شود. سپس لایه دوم نوار نیز به روشی که برای سرجوش‌ها ذکر شد، انجام شود.

پس از اتمام نوار پیچی سرجوش‌ها، اتصالات و نقاط تعمیر و قبل از خوابانیدن لوله در کانال، باید با استفاده از دستگاه منفذیاب (هالیدی دکتور) بر طبق دستورالعمل مندرج در بخش ۷-۱۳-۵-۱۷ از سالم بودن عایقکاری انجام شده اطمینان حاصل نمود.

پس از اتمام عایقکاری سرجوش‌ها، شیرها، اتصالات و نقاط تعمیر و قبل از خوابانیدن لوله در کانال، باید کل طول لوله عایقکاری شده مجدداً با استفاده از دستگاه منفذیاب بر طبق دستورالعمل مندرج در بخش ۷-۱۳-۵-۱۷ مورد آزمایش قرار گیرد تا از سالم بودن نوار پیچی انجام شده اطمینان حاصل شود. تبصره: در انجام عملیات تعمیر پوشش حداکثر سطح تعمیر شده نباید از ده درصد سطح لوله بیشتر شود. در صورت تجاوز از مقدار مذکور، پوشش آن لوله قابل قبول نیست و باید مجدداً پوشش گردد.

۱۷-۱۲-۵-۷ آزمایش و کنترل کیفیت عایقکاری گرم

آزمایش و کنترل کیفیت عایق کاری گرم باید بر اساس مقررات این بند به شرح زیر صورت گیرد.

- ۱- بازرسی ظاهری - عایقکاری باید از نظر ظاهری یکنواخت بوده و فاقد چین و چروک باشد.
- ۲- آزمایش منفذیابی - پس از اتمام عایقکاری گرم، باید با استفاده از دستگاه منفذیاب بر طبق دستورالعمل ذیل از سالم بودن عایقکاری لوله‌های پوشش شده به صورت صد در صد اطمینان حاصل نمود.

در صورتی که عایقکاری لوله‌ها به روش نوار پیچی انجام شده باشد، کلیه قسمت‌های لوله پس از نوار پیچی لایه زیرین و قبل از نوار پیچی لایه روئی باید به وسیله دستگاه منفذیاب که مورد تایید دستگاه نظارت قرار گرفته باشد مورد آزمایش منفذیابی قرار گیرد. سرعت دستگاه بر روی لوله نباید بیش از ۰/۳ متر بر ثانیه

باشد. جهت جلوگیری از آسیب دیدن پوشش لوله باید مراقبت نمود تا الکتروود دستگاه بر روی هیچ یک از قسمت‌های لوله توقف ننماید. تمام مراحل آزمایش با دستگاه منفذیاب پوشش باید در حضور دستگاه نظارت انجام گردد. به منظور تعیین میزان ولتاژ واقعی مورد نیاز جهت آزمایش با دستگاه منفذیاب، لازم است بر روی قسمتی از لوله که به وسیله نوار زیر و با روی هم پیچی پنجاه درصد نوار پیچی شده است، با نوک سوزن سوراخی در آن ایجاد کرد به طوری که نوک سوزن پس از عبور از لایه‌های نوار به سطح لوله برسد. پس از ایجاد سوراخ و پس از حرکت دادن روی نقطه سوراخ شده باید به تدریج ولتاژ دستگاه را افزایش داد تا حدی که جرقه بین الکتروود و لوله در نقطه سوراخ شده ایجاد گردد. برای اطمینان از تنظیم دستگاه این آزمایش باید هر چهار ساعت یکبار انجام شود.

روش انجام آزمایش منفذیابی و تنظیم دستگاه منفذیاب پوشش لوله‌های عایقکاری شده با قیر دقیقاً مشابه با موارد ذکر شده برای لوله‌های نوار پیچی شده می‌باشد.

۳- آزمایش چسبندگی - برای اطمینان از کیفیت قیر و پرایمر استفاده شده و همچنین اطمینان از کیفیت عایقکاری، باید به طریق زیر آزمایش چسبندگی در دمای بین ۱۵ الی ۲۵ درجه سلسیوس انجام گردد:

ابتدا باید با چاقو دو شیار موازی به فاصله حدود سه سانتی‌متر از یکدیگر بر روی نوار عایق لوله و در جهت عمود بر محور طولی لوله ایجاد کرد. سپس با برش عرضی، محل شروع دو شیار را به هم وصل و نوک چاقو را زیر قسمت ابتدای محل بریده شده قرار داده و پوشش قیری را از سطح لوله بلند کرده و با نیروی یکنواخت در جهت عمود بر سطح لوله پوشش قیری را از لوله جدا کرد. چسبندگی پوشش در صورتی مطلوب خواهد بود که پوشش به آسانی از سطح لوله جدا نشود و قیر به سطح لوله چسبیده و به صورت نقطه به نقطه از سطح لوله کنده شود.

۱۳-۱۷ فصل سیزدهم: جوشکاری

۱-۱۳-۱۷ جوشکاری شبکه‌های گازرسانی فولادی

۱-۱-۱۳-۱۷ کلیات

جوشکاری لوله‌های فولادی گاز و اتصالات مخصوص آن‌ها باید به روش جوشکاری برقی دستی انجام شود. روش جوشکاری دستی، بازرسی‌ها و کیفیت آن باید مطابق استاندارد API-1104 باشد.

۲-۱-۱۳-۱۷ ارزیابی و تعیین صلاحیت جوشکاران

جوشکارانی که برای جوشکاری لوله‌های فولادی گاز به کار گرفته می‌شوند باید قبل از اقدام به جوشکاری بر طبق روش جوشکاری تأیید شده و بر اساس استاندارد API-1104 مورد ارزیابی قرار گیرند. در صورت قبولی باید به هر جوشکار یک شماره به عنوان کد جوشکار اختصاص داده شود. در صورت تغییر در روش جوشکاری، ارزیابی جوشکاران باید مجدداً و بر طبق روش جدید انجام شود. مسئولیت کنترل مدارک، صلاحیت، ارزیابی جوشکاران و بررسی و تأیید روش جوش بر عهده دستگاه نظارت است. در صورت لزوم دستگاه نظارت می‌تواند برای ارزیابی جوشکاران از موسسات و شرکت‌های دیصلاح استفاده نماید، ولی در هر صورت مسئولیت به عهده دستگاه نظارت است.

۳-۱-۱۳-۱۷ الکترودهای جوشکاری

برای جوشکاری لوله‌های گاز باید در پاس اول جوش از الکترودهای مطابق با استاندارد AWS-E6010 و در پاس دوم و پاس‌های بعدی جوش از الکترودهای مطابق با استاندارد AWS-E6010 و یا AWS-E7010 استفاده شود.

قبل از استفاده از الکترودهای جوشکاری، نمونه آن‌ها باید به وسیله دستگاه نظارت مورد بررسی قرار گیرد. در صورت لزوم دستگاه نظارت باید آزمایش‌های مربوطه را انجام داده و نهایتاً کاربرد آن را در جوشکاری شبکه‌های گاز تأیید نماید.

انتخاب قطر، نوع الکتروود و تنظیم آمپر و ولتاژ و سایر پارامترهای جوشکاری باید بر اساس روش جوشکاری تأیید شده صورت گیرد.

الکترودهای جوشکاری باید تا زمان استفاده در بسته‌بندی اولیه خود و بر طبق توصیه سازنده نگهداری شوند. الکترودهائی که جعبه آن‌ها برای مصرف باز می‌شوند باید تا زمان مصرف برای جلوگیری از جذب رطوبت و صدمه به پوشش در گرمکن‌های مخصوص قرار داده شوند.

الکترودهائی که به علت جذب رطوبت، وارد آمدن صدمه به پوشش آن‌ها و یا اشکالاتی از قبیل یک طرفه سوختن، انحراف قوس و ریزش پوشش در حین جوشکاری، برای جوشکاری مناسب نباشند، باید به وسیله دستگاه نظارت بررسی و از کارگاه خارج شوند.

۱۷-۱۳-۴ آماده سازی لوله‌های فولادی قبل از عملیات جوشکاری

لوله‌های فولادی قبل از جوشکاری باید مورد بازرسی قرار گیرد و در صورت مشاهده عیوب مکانیکی از قبیل شیار، فرورفتگی، خراش و دوپه‌نی، وارد آمدن صدمه به سر لوله و حفره‌های خوردگی، باید کنار گذاشته شوند. قبل از جفت کردن لوله‌ها و شروع عملیات جوشکاری باید سر لوله‌ها بصورت دور تا دور و به فاصله یک سانتی‌متر با استفاده از برس برقی تمیز و براق گردد. در صورت نیاز به برش و پخ زدن سر لوله‌ها، این کار باید به نحوی انجام گیرد که مقطع بریده شده، عمود بر محور طولی لوله باشد. حداکثر میزان انحراف صفحه برش لوله از حالت عمود بر محور طولی لوله برابر با $1/5$ میلی‌متر است.

۱۷-۱۳-۵ کنترل‌های لازم قبل از شروع جوشکاری

قبل از شروع جوشکاری موارد زیر باید به وسیله دستگاه نظارت کنترل گردد:

- ۱- لبه لوله‌ها، قسمت عمودی لبه لوله و حدود یک سانتی‌متر از سر لوله به صورت دور تا دور از نظر زاویه، پخ و تمیز و براق بودن پخ.
- ۲- در صورت برش لوله با دستگاه لوله بر، باید پلیسه‌های داخلی لوله کاملاً به وسیله سوهان برداشته و لبه لوله بر طبق روش جوشکاری تأیید شده پخ زنی شود.
- ۳- در صورت برش و پخ زنی لوله با دستگاه‌های مخصوص این کار، باید پخ سر لوله بر طبق روش جوشکاری تأیید شده با سوهان کاری آماده سازی شود. ضمناً باید کنترل شود که صفحه برش، عمود بر محور طولی لوله و یا در حد رواداری مجاز آن باشد.
- ۴- با عبور دادن یک صفحه مدور متناسب با قطر داخلی لوله، از داخل لوله، ضمن کنترل سلامت قطر لوله، از عدم وجود اشیاء باقی مانده داخل لوله، باید اطمینان حاصل نمود.

۱۷-۱۳-۱-۶ اقدامات لازم قبل از جوشکاری لوله‌ها

الف- پیش گرمی لبه لوله‌ها - تعیین مناسب بودن شرایط جوی برای عملیات جوشکاری بر عهده دستگاه نظارت است. در ساعات اولیه صبح و یا در شرایطی که دمای محیط کمتر از $+5$ درجه سلسیوس باشد، پیشگرمی لوله‌ها حداقل تا دمای $+50$ درجه سلسیوس الزامی است.

ب- جفت کردن لوله‌ها - جفت کردن لوله‌ها باید به وسیله کلمپ‌ها یا گیره‌های هم تراز خارجی که قادر باشند سر لوله‌ها را به صورت ثابت نگهداشته و انجام جوشکاری در زیر آن‌ها امکان پذیر باشد، صورت گیرد. کلمپ یا گیره همطرزی باید به گونه‌ای باشد که حداقل امکان جوشکاری 50% محیط لوله در ربع‌های متقابل در زیر آن امکان پذیر باشد. مناسب بودن و کارائی گیره هم تراز باید به وسیله دستگاه نظارت مورد تأیید قرار گیرد.

برای جفت کردن و هم تراز کردن لوله‌ها استفاده از چکش فولادی مجاز نمی‌باشد. در صورت لزوم تنها استفاده از چکش‌های برنجی مجاز می‌باشد.

لوله‌های گاز باید به طریقی هم تراز شوند که جوش طولی آن‌ها حداقل امکان در موقعیت ساعات ۱۰ و ۲ قرار گیرند. جوشکاری لوله‌ها در شرایطی که جوش طولی آن‌ها در یک راستا قرار گیرد مجاز نمی‌باشد. برای تسهیل و ایمنی در جوشکاری باید لوله‌ها را در ارتفاع مناسبی از سطح زمین بر روی پایه‌هایی که به تعداد و ارتفاع لازم تهیه شده باشند انجام داد. پایه‌های مربوطه باید دارای بالشتک‌های نرم باشند تا از وارد آمدن صدمه به پوشش لوله‌ها جلوگیری نمایند.

۱۷-۱۳-۱-۷ جوشکاری شبکه‌های گازرسانی فولادی

هر گونه عملیات جوشکاری باید براساس روش تأیید شده صورت گیرد.

قبل از اقدام به هر گونه عملیات جوشکاری باید از طرف مجری، روش جوشکاری تهیه و جهت بررسی به دستگاه نظارت ارائه گردد. دستگاه نظارت باید پس از انجام اصلاحات روش را مورد تأیید قرار دهد. دستگاه نظارت می‌تواند برای این منظور از خدمات موسسات و شرکتهای ذیصلاح استفاده نماید که در این صورت مسئولیت بر عهده آن شرکت‌ها خواهد بود.

جوشکاری با بدنه لوله که موجب سوختگی خواهد شد، جلوگیری نماید. در پایان هر روز کاری باید کلیه جوش‌های آن روز تکمیل شده باشد.

در پایان هر روز کاری باید با استفاده از درپوش مناسبی سرهای باز لوله را به طریق مطمئنی مسدود کرد تا آب و فاضلاب، خاک، زباله، اجسام خارجی و حیوانات کوچک به داخل لوله وارد نشوند. در صورت استفاده از درپوش فلزی، جوشکاری آن به لوله مجاز نمی‌باشد.

فاصله دو جوش محیطی برای لوله‌های با قطر ۴ اینچ و کوچکتر باید از ۱۵ سانتی‌متر کمتر نباشد و این فاصله برای لوله‌های با قطر بزرگتر از ۴ اینچ حداقل باید یک برابر قطر لوله باشد.

ت- جوشکاری اتصالات نهائی

جوشکاری اتصالات نهائی باید بر طبق روش پیشنهادی مجری و با تأیید دستگاه نظارت انجام شود. اتصالات نهائی باید با دقت هم تراز شوند به طوری که تنش‌های حاصله از جوشکاری را به حداقل برساند. برای جفت کردن لوله‌ها ممکن است حفاری قسمتهائی از کانال در دو طرف و تغییر شیب کانال الزامی باشد. در جوشکاری اتصالات نهائی، اجرای خال جوش با رعایت حداقل سه سانتیمتر طول جوش مجاز می‌باشد.

ث - جوشکاری شیرها، اتصالات و فلنج‌ها

در جوشکاری شیرها، اتصالات و فلنج‌ها، در صورتی که قطر داخلی آن‌ها با قطر داخلی لوله اختلاف داشته و این اختلاف بیش از ۲٫۵ میلی‌متر باشد، باید قطر کوچکتر تا اندازه قطر بزرگتر با نسبت سه به یک سنگ زده شود.

در جوشکاری فلنج‌ها باید دقت کافی به عمل آید تا صفحه فلنج بر محور طولی لوله عمود بوده و سوراخ‌های فلنج با وسیله متصل شونده به آن در یک راستا قرار گیرد. ضمناً برای جلوگیری از بروز نشتی در آینده باید دقت شود تا به محل نشست واشر آسیبی نرسد.

جوشکاری اتصالات به یکدیگر و اتصالات به شیرها بلامانع است ولی بهتر است فاصله دو جوش متوالی حداقل به میزان یک برابر قطر لوله بزرگتر باشد.

در صورت عدم امکان استفاده از گیره هم ترازی اجرای خال جوش مشروط بر آنکه حداقل امکان سه سانتیمتر طول داشته باشد مجاز است.

ج - تعمیر جوش ها

روش تعمیر جوش‌ها: هر گونه عملیات جوشکاری جهت تعمیر جوش‌ها باید بر اساس روش تأیید شده صورت گیرد.

جهت تعمیر جوش‌ها باید روش جداگانه‌ای از طرف مجری تهیه شده و به وسیله دستگاه نظارت مورد بررسی قرار گرفته و در صورت نیاز پس از انجام اصلاحات لازم مورد تأیید قرار گیرد. دستگاه نظارت می‌تواند برای این منظور از خدمات موسسات و شرکتهای ذیصلاح استفاده نماید، ولی در هر صورت مسئولیت کلی کار بر عهده دستگاه نظارت است.

جهت تعمیرات جوش اعم از آنکه جوشکاری در داخل کانال و یا بیرون از کانال انجام شود، رعایت موارد زیر الزامی است:

- ۱- پیشگرمی لبه‌های دو طرف جوش حداقل تا دمای ۵۰ درجه سلسیوس الزامی است.
- ۲- جوشکاری پاس یک جوش به روش سربالا مجاز است.
- ۳- جوش‌هایی که به علت نتیجه تفسیر فیلم‌های رادیوگرافی و یا در نتیجه بازرسی عینی دستگاه نظارت معیوب تشخیص داده شوند باید زیر نظر دستگاه نظارت تعمیر شده و یا در صورت لزوم بریده شوند.
- ۴- جوش‌های دارای شیارهای جانبی و تاج جوش‌هایی که نیاز به تقویت دارند باید زیر نظر دستگاه نظارت تعمیر و تکمیل شوند.
- ۵- در صورت وجود هرگونه ترک در جوش، باید کل جوش بریده شود. ترک‌های ستاره‌ای ایجاد شده در نقاط توقف جوشکاری در صورتی که سنگ زده شده و از بین بروند بلامانع خواهند بود.
- ۶- قبل از شروع به تعمیر جوش، باید محل عیب از گزارش‌های رادیوگرافی استخراج و بر روی جوش مشخص گردد. سپس با استفاده از سنگ سمباده برقی قسمت معیوب بصورت کامل برداشته شود.
- ۷- پس از تعمیر در صورتیکه اشکالی مشاهده نگردد، باید از جوش تعمیر شده رادیوگرافی به عمل آید. در صورت مشاهده هرگونه عیب غیر قابل قبول در رادیوگرافی از جوش تعمیر شده، جوش باید بریده شود.
- ۸- تعمیرات جوش باید تا قبل از عایقکاری سر جوش‌ها انجام شود. جوش‌های تعمیر شده باید با نظر دستگاه نظارت عایقکاری شوند.

چ - تهیه گزارش های روزانه جوشکاری

در پایان هر روز کاری باید گزارش های جوشکاری در فرم مخصوص توسط مجری تهیه و جهت بررسی و تأیید به دستگاه نظارت ارائه شود.

گزارش جوشکاری باید حاوی اطلاعات جوشکاری های انجام شده از جمله قطر و ضخامت لوله، جنس لوله، طول لوله، شماره خطوط، شماره جوش ها، کد جوشکاران و جمع طول لوله جوشکاری شده باشد.

ح - بازرسی جوش

کلیه جوش ها باید به وسیله دستگاه نظارت مورد بازرسی عینی قرار گرفته و در صورت معیوب بودن تعمیر یا بریده شود. دستگاه نظارت می تواند در صورت لزوم برای یافتن عیوب سطحی از بازرسی به روش مایعات نفوذ کننده یا ترک یابی مغناطیسی استفاده نماید.

خ - پرتونگاری

کلیه جوش های لوله های مدفون و غیر مدفون با قطر ۲ اینچ و بالاتر باید به صورت صد در صد مورد پرتونگاری قرار گیرند.

پرتونگاری از جوش ها باید به وسیله شرکت های مجاز، معتبر و با سابقه پرتونگاری انجام شود. انتخاب شرکت مجری پرتونگاری باید به وسیله مجری بررسی و با تایید دستگاه نظارت انجام شود.

پرتونگاری باید بر اساس روشی که به وسیله شرکت پرتونگاری ارائه و توسط دستگاه نظارت مورد تایید قرار می گیرد، انجام شود.

روش پرتونگاری باید حداقل در بر گیرنده نوع چشمه پرتونگاری و قدرت آن، نوع دستگاه پرتونگاری و میزان نشت مجاز آن، نوع فیلم و نحوه ظهور و ثبوت آن، شاخص های کیفیت فیلم، استاندارد قبولی فیلم ها، علامتگذاری فیلم ها، صلاحیت پرتونگارها و ملاحظات ایمنی باشد. پرتونگاری از جوش ها باید بر طبق روش پرتونگاری تایید شده و با رعایت ملاحظات ایمنی مربوطه انجام شود و مسئولیت رعایت ملاحظات ایمنی بر عهده شرکت پرتونگار می باشد.

در صورتی که در پرتونگاری از جوش های هر جوشکار در دو روز متوالی بیش از ۶ درصد تعمیری و یا جوش بریدنی وجود داشته باشد، دستگاه نظارت می تواند از ادامه کار جوشکار جلوگیری نماید.

د- تفسیر فیلمهای رادیوگرافی

معیار قبولی جوشهای لولههای فولادی گاز باید طبق استاندارد API-1104 و بند ۱۷-۵-۷-۳ بخش جوشکاری از قسمت اول این مبحث باشد.

تفسیر فیلمهای پرتونگاری لولههای گاز باید به وسیله مفسرینی که دارای مدرک معتبر بین‌المللی صلاحیت ASNT Level II در زمینه پرتونگاری و تفسیر فیلم جوش باشند صورت گیرد.

۱۷-۱۳-۲ جوشکاری شبکه‌های گازرسانی پلی اتیلن

۱۷-۱۳-۲-۱ تعیین صلاحیت جوشکار

الف- کلیه جوشکاران باید در دوره‌های آموزشی مورد تأیید مراجع ذیصلاح، شرکت نموده و دوره‌های مربوطه را با موفقیت گذرانیده و گواهینامه دریافت نمایند.

ب - کلیه جوشکاران باید در آزمایش جوشکاری بر اساس استاندارد API 1104 شرکت نموده و مورد تأیید دستگاه نظارت قرار گیرند.

تذکره: حداقل مدرک تحصیلی جوشکاران باید دیپلم متوسطه (یا سیکل با ۵ سال سابقه در جوشکاری) باشد.

۱۷-۱۳-۲-۲ آماده سازی لوله‌های پلی اتیلن قبل از عملیات جوشکاری

الف- بازرسی لوله‌ها

هر شاخه یا حلقه لوله قبل از آماده سازی باید بازرسی گردد. لوله‌هایی که دارای هر نوع عیب از قبیل کج بودن و دو پهن بودن دهانه، برآمدگی، شیار و فرورفتگی، خراش و حفره باشد باید کنار گذارده شوند تا توسط دستگاه نظارت و در صورت لزوم بازرسی فنی ذیصلاح بررسی و دستور واژده شدن، تعمیر و یا برش آن‌ها جهت از بین بردن نقص داده شود. قبل از جوشکاری لوله‌ها به یکدیگر باید اطمینان حاصل نمود که داخل لوله‌ها عاری از هر گونه خاک و اشیاء خارجی می‌باشد.

ب- تمیز کردن لبه لوله‌ها

قبل از اتصال لوله‌ها باید سطوح داخلی و خارجی آن‌ها با پارچه مناسب از خاک و سایر مواد خارجی تمیز شود.

پ- برش لوله‌ها

برش لوله‌ها باید توسط وسایل مخصوص برش که مورد تأیید دستگاه نظارت می‌باشد انجام گیرد. مقطع بریده شده باید عمود بر محور طولی لوله باشد. برش فارسی بر^۱ جهت لوله و اتصالات مجاز نمی‌باشد.

ت- جهت و انحراف لوله

۱- کمانی شدن لوله: کمانی شدن لوله برای تغییر جهت مجاز بوده و حداقل شعاع کمان لوله باید ۲۵ برابر قطر خارجی آن باشد. قرار گرفتن جوش در مسیر کمانی شدن لوله مجاز نبوده و باید کمانی شدن به صورتی انجام شود که لوله دچار چین و چروک نگردد و دو پهن نشود. هرگاه چنین نواقصی ایجاد گردد لوله وازده خواهد شد و در صورتی که خم با شعاعهای خیلی کوچک مورد نظر باشد باید از اتصال و یا خم‌های پیش ساخته در کارخانه استفاده نمود.

ث- لوله‌های وازده

لوله‌های وازده شده باید با علامت (وازده) که بر روی آن‌ها با رنگ متمایز (نقره‌ای یا سربی) نوشته می‌شود مشخص گردند. این گونه لوله‌ها باید بلافاصله از محل کار خارج شده و در انبار مخصوص وازده نگهداری شود.

۱۷-۱۳-۲-۳ مشخصات فنی عملیات جوشکاری لوله و اتصالات پلی اتیلن

مطالب زیر شامل حداقل مشخصات فنی حاکم بر انواع جوشکاری لوله و اتصالات پلی اتیلن و دستگاه‌ها و وسایل مورد استفاده می‌باشد.

- دستگاه نظارت مجاز خواهد بود که در تمام اوقات از کارگاه بازدید نموده و به کلیه اطلاعات مربوط به جوشکاری، آزمایشات جوش و غیره دسترسی داشته باشند.

1- MITER

- انواع جوشکاری توسط دستگاه‌های مختلف و با استفاده از روش الکتروپیوژن انجام خواهد شد.
- دستگاه‌های جوشکاری، گیره‌های هم ترازی سر لوله‌ها، دستگاه‌ها و ابزار برش و تراش و دیگر تجهیزات و نیز محلول تمیز کننده باید از نوع مورد تأیید دستگاه نظارت بوده و در وضعیت خوب نگهداری شوند.
- در مورد نصب سه راهی انشعاب باید از زین مخصوص جوشکاری نوع الکتروپیوژن استفاده نمود.
- مناسب بودن اوضاع جوی برای انجام جوشکاری توسط دستگاه نظارت مشخص خواهد شد. در هر حال جوشکاری در دمای محیط کمتر از سه درجه سلسیوس و همچنین در هوای برفی و بارانی بدون استفاده از چتر مخصوص مجاز نخواهد بود.
- در زمان جوشکاری و پس از آن تا سرد شدن کامل جوش، محل جوش و لوله‌ها و اتصالات به هم جوش شده باید در گیره باقی مانده و نباید تحت هیچگونه تنشی قرار گیرد.
- در خاتمه هر روز کاری یا هر قسمت از کار و همچنین در تقاطع‌های مختلف، دهانه‌های ابتدا و انتهای کلیه لوله‌های جوشکاری شده باید توسط درپوش مناسبی بسته شوند تا از ورود خاک و زباله و حیوانات کوچک و آب و دیگر اجسام خارجی جلوگیری گردد. این در پوشها تا زمان شروع مجدد کار نباید برداشته شوند.
- جوشکاری اتصال نهایی^۱ و اتصالات در داخل کانال باید به دقت کامل مطابق روشی که مجری برای این مورد پیشنهاد نموده و به تأیید دستگاه نظارت رسیده باشد، انجام گردد. در این حالات لوله‌ها باید به دقت هم تراز شوند به طوری که تنش‌های بجا مانده یا تنش‌های واکنشی حاصل از جوشکاری به حداقل برسد. برای جفت کردن لوله‌ها هنگام جوشکاری اتصال نهایی ممکن است تغییر در شیب کانال الزامی باشد. انشعاب‌گیری گرم^۲ و تزریق گاز حداقل یک ساعت پس از پایان جوشکاری باید انجام پذیرد.
- فاصله دو جوش متوالی در روی خطوط لوله پلی اتیلن محدودیت ندارد و باید انجام عملیات جوشکاری با قرار گرفتن لوله در درون گیره هم تراز انجام شود.
- جوشکاری لوله‌ها در محل خم مجاز نمی‌باشد.
- هر جوشکار باید شماره‌ای را به عنوان کد شناسایی که توسط دستگاه نظارت در زمان ارزیابی و آزمایش برای او تعیین شده با قلم مخصوص مجاور قسمتی از جوش که به وسیله خود او انجام شده در ربع بالای لوله یادداشت کند. برای علامت گذاری جوش‌ها باید قلم مخصوص توسط مجری در اختیار جوشکاران قرار داده شود. اگر جوشکار به هر دلیل کار را ترک کند کد شناسایی وی نباید توسط جوشکار دیگری مورد استفاده قرار گیرد.

1- HOT TIE-IN

2- Hot Tap

چنانچه جوشکار به هر دلیل بیشتر از مدت سه ماه جوشکاری ننموده و مایل به بازگشت به سر کار خود باشد، لازم است مجدداً در آزمایش شرکت نماید و در صورت قبولی کد شناسایی جدیدی به وی داده شود.

روش‌های متداول جوشکاری لوله و اتصالات پلی‌اتیلن

روش‌های مختلفی در جوشکاری لوله‌ها و اتصالات پلی‌اتیلن جهت شبکه‌گذاری وجود دارند ولی در این مقررات فقط استفاده از روش جوشکاری الکتروپیوژن مجاز می‌باشد.

در این نوع جوشکاری از اتصالات نوع الکتریکی استفاده می‌شود، نظر به اینکه در این روش وسایل جوشکاری نقش مهمی در امر کیفیت جوش ایفا می‌نماید. لذا دستگاه جوشکاری باید مطابق استاندارد شرکت ملی گاز ایران و مورد تایید دستگاه نظارت باشد.

برای دستیابی به یک اتصال (جوش) خوب باید:

الف- سطوح جوشکاری کاملاً تمیز باشند.

ب- وسایل و ابزار مورد استفاده برای عملیات جوشکاری باید آزمایش شده و آماده کار باشد.

۱۷-۱۳-۲-۴ روش و مراحل انجام جوشکاری شبکه و انشعابات پلی‌اتیلن به روش

الکتروپیوژن

روش و مراحل جوشکاری شبکه و انشعابات پلی‌اتیلن به روش الکتروپیوژن باید به ترتیب ذیل باشد:

۱. ماشین جوش، تجهیزات، ابزار، لوله و اتصالات از نظر تطابق با مشخصات فنی و آماده به کار بودن باید کنترل شوند.

۲. عمود بودن سر لوله کنترل شده و در صورت لزوم اصلاح شود.

۳. لایه اکسید از سطوح جوشکاری لوله و اتصالات فاقد سیم به وسیله تراشنده استاندارد باید به طور کامل حذف شوند. حداکثر میزان تراش سطح لوله از ۰/۲ میلی متر نباید تجاوز نماید.

تبصره: تراشیدن ناقص و یا بکار بردن هر گونه تراشنده غیر استاندارد از قبیل تیغ موکت بری، شیشه، سمباده کاغذی، برس برقی، سوهان، کاردک و هر وسیله خراش دهنده ممنوع است.

۴. باید سطوح جوشکاری (سطح خارجی لوله و سطح داخلی اتصال و سطح خارجی اتصال فاقد سیم) به وسیله پارچه نخی سفید رنگ بدون پرز و آغشته به مایع تمیز کننده مجاز از هر گونه چربی و آلودگی پاک شوند.

محلولهای تمیز کننده مجاز عبارتند از: الکل اتیلیک سفید، استن، ایزوپروپانل با خلوص بالای ۹۷ درصد.

۵. میزان فرورفتن اجزاء جوش (لوله و اتصالات) با مایک مناسب علامت گذاری شود.

۶. اجزاء جوش در یکدیگر و در گیره قرار داده شود.

۷. باید عدم جابجایی اجزاء جوش کنترل شود. علائم میزان فرورفتگی بند (۵) فوق نباید جابجا شده باشد.

۸- جوشکاری بر اساس دستورالعمل سازنده دستگاه و اتصال الکتروفیوژن انجام شود.

۹- بالا زدن نشانگر جوش مشاهده شود.

۱۰- رعایت زمان سرد شدن اول بر اساس زمان درج شده روی اتصال که در این مدت به هیچ وجه نباید گیره‌ها باز شود.

۱۱- رعایت زمان سرد شدن دوم به میزان بیست دقیقه پس از زمان بند ۱۰ خواهد بود که پس از انقضای این مدت می‌توان لوله را جابجا و دفن نمود.

۱۲- رعایت زمان سرد شدن سوم به میزان دو ساعت در صورتی که قرار باشد محل جوش تحت آزمون مقاومت و نشستی با فشار ۱۰۰ پوند بر اینچ مربع قرار گیرد. زمان سرد شدن مذکور در شرایط تعمیرات و اتصال نهایی می‌تواند به مدت یک ساعت تقلیل یابد.

۱۷-۱۳-۲-۵ بازرسی و کنترل کیفیت جوشکاری شبکه‌های گازرسانی پلی اتیلن

به منظور حصول اطمینان از کیفیت مطلوب عملیات اجرایی شبکه‌های گازرسانی با لوله‌های پلی اتیلنی و جوشکاری به طریق الکتروفیوژن، بازرسی و آزمایش‌های مختلفی طبق این بخش باید به عمل آید. الف- احراز صلاحیت جوشکاران، بازرسی دستگاه‌ها و متعلقات جوشکاری به طریق الکتروفیوژن باید انجام شود.

الف-۱- کلیه جوشکاران باید علاوه بر آموزش دارای گواهینامه معتبر بوده و اعتبار گواهینامه‌های آن‌ها مورد بررسی و تأیید دستگاه نظارت قرار گیرد.

الف-۲- دستگاه‌های جوشکاری باید مطابق مشخصات فنی IGS-PL-016 بوده و سلامت و کارآئی کالیبره بودن آن مورد بررسی و تأیید دستگاه نظارت قرار گیرد.

ب- استفاده از گیره‌های هم تراز می‌تواند جهت ثابت نگهداشتن اجزاء جوش الزامی است.
 ب-۱ سایر متعلقات و ابزار مورد استفاده برای جوشکاری از جمله محلول‌های تمیز کننده از نقطه نظر مجاز بودن، کارآیی و خلوص باید در شروع پروژه مورد بررسی و تأیید دستگاه نظارت قرار گرفته و در ادامه پروژه توسط دستگاه نظارت کنترل گردد.

پ- بازرسی ظاهری لوله و اتصالات قبل از جوشکاری: لوله و اتصالات قبل از مصرف باید از نقطه نظرهای زیر توسط مجری به طور دقیق مورد بازدید و بررسی قرار گیرد:

پ-۱- سطوح ظاهری لوله و اتصالات سالم بوده و عاری از هرگونه ترک، شیار و برآمدگی یا فرورفتگی‌های غیر قابل قبول باشد. حداکثر عمق شیار یا خراش سطحی تحت هیچ شرایطی نباید بیشتر از ۱۰ درصد ضخامت لوله باشد.

پ-۲- لوله و اتصالات باید گرد و مدور بوده و فاقد دو پهنی‌های غیر قابل قبول باشد. ابعاد لوله‌های مصرفی از نظر رواداری (تلرانس) قطر خارجی و میزان مجاز دو پهنی باید به شرح جدول شماره پ-۴-۱۱ بخش پیوست باشد.

پ-۳- حداکثر اختلاف قطر (دوپهنی) داخلی اتصال (در ناحیه ذوب) نباید از ۱/۵ درصد قطر اسمی تجاوز نماید.

پ-۴- در صورت مشاهده لوله و اتصالات معیوب، این اقلام باید جداسازی و جهت بررسی و تصمیم‌گیری نهایی به دستگاه نظارت ارائه شود.

ت- بازرسی حین جوشکاری برای جوش الکترو فیوژن فرآیند جوشکاری مشتمل بر عملیات زیر باید به صورت کامل و با دقت توسط مجری کنترل گردد.

ت-۱- اطمینان از سلامت دستگاه جوشکاری و وسایل و ابزار مورد استفاده

ت-۲- مدور و عمود بودن سر لوله

ت-۳- تمیزکاری سطوح جوشکاری

ت-۴- تراشیدن کامل لایه اکسید از سطح جوشکاری لوله یا محل انشعاب اتصال فاقد سیم^۱ با ابزار مناسب و تأیید شده

¹- Spigot

ت-۵- اطمینان از مناسب بودن پارچه (تمیز، سفید و فاقد پرز) و حلال مصرفی و پاک کردن هرگونه چربی و آلودگی از سطوح جوشکاری و جلوگیری از آلودگی مجدد سطوح جوشکاری در هنگام

عملیات

ت-۶- علامت گذاری میزان داخل رفتگی لوله در اتصال مورد جوشکاری با ماژیک مناسب

ت-۷- قراردادن اجزاء جوش در یکدیگر و تثبیت آن‌ها در گیره

ت-۸- اطمینان از عدم جابجائی اجزاء جوش پس از علامت گذاری

ت-۹- اعمال پارامترهای جوشکاری براساس دستورالعمل سازنده اتصال پلی اتیلن

ت-۱۰- حصول اطمینان از اتمام جوشکاری و اعمال زمان سرد شدن و رعایت زمان بازکردن گیره‌ها و

عدم جابجائی اجزاء جوش

ث- ثبت مشخصات جوش:

کلیه اطلاعات مربوط به هر سر جوش شامل شماره جوش، محل جوش، مشخصات جوشکار، تاریخ و ساعت همراه با نتایج کنترل‌های ده گانه بند (ت) فوق باید در یک برگه چک لیست که شناسنامه جوش می‌باشد به منظور ردیابی و سهولت مراجعات بعدی توسط مجری و با تأیید دستگاه نظارت ثبت گردد.

ج- کنترل‌های لازم پس از جوشکاری

با پایان یافتن فرآیند جوشکاری موارد زیر باید توسط مجری به طور کامل مورد بازدید عینی قرار گیرد:

ج-۱- مشاهده بالا زدن نشانگر جوش

ج-۲- مواد مذاب به هیچ وجه نباید در طول جوشکاری از طرفین و اطراف اتصال بیرون زده باشد.

ج-۳- آثار تراشیدن و برداشتن لایه اکسید باید به طور پیوسته و کامل تمام سطوح و محدوده محل جوش را شامل گردد. تراشیدن به صورت ناقص قابل قبول نخواهد بود.

ج-۴- پس از جوشکاری نباید هیچ گونه تغییر شکل در موضع جوشکاری اتفاق افتاده باشد.

ج-۵- علاوه بر کنترل دائمی عملیات اجرایی جوشکاری مجری، دستگاه نظارت باید از حسن انجام موارد فوق اطمینان حاصل نموده و به منظور بررسی کیفیت جوش‌های پروژه نسبت به نمونه گیری

لازم جهت انجام آزمایش‌های لهیدگی به شرح مندرج در بند ۱۷-۱۳-۲-۶ اقدام نماید.

۱۷-۱۳-۲-۶ آزمایش‌های مخرب

الف- نمونه‌گیری و انجام آزمایش‌های لهیدگی و ارزیابی آن برای جوش‌های نوع الکتروفیوژن

برای حصول اطمینان از کیفیت جوش‌های شبکه پلی اتیلن، آزمایش لهیدگی به صورت میدانی (در سایت اجرای پروژه) به شرح زیر باید انجام شود:

ب- روش نمونه‌گیری

ب-۱- ۲۵ سرجوش اول:

در آغاز عملیات جوشکاری، باید از اولین ۲۵ سرجوش انجام شده توسط هر جوشکار، یک نمونه به صورت اتفاقی به تشخیص دستگاه نظارت بریده شده و تحت نظارت ایشان آزمایش لهیدگی در محل اجرای پروژه انجام گردد (تعداد اتصالات کمتر از ۲۵ عدد برای یک سازنده ۲۵ عدد تلقی خواهد شد). نتیجه آزمایش یکی از حالت‌های زیر را در بر خواهد داشت:

در صورتی که نتیجه آزمایش قابل قبول باشد، ۲۵ سرجوش انجام شده مورد تأیید است.

در صورتی که نتیجه آزمایش قابل قبول نباشد، تعداد نمونه‌ها دو برابر شده و آزمایش تکرار میگردد. در صورتیکه نتیجه آزمایش مجدد نیز نشان دهنده وجود اشکال در یکی از جوش‌های بریده شده باشد، کلیه جوش‌های آن گروه مردود بوده و باید بریده و مجدداً با استفاده از اتصالات سایر سازندگان، یا با تعویض جوشکار و یا تعویض دستگاه جوش به تشخیص دستگاه نظارت نسبت به ادامه جوشکاری اقدام شود.

ب-۲- ادامه آزمایش‌های:

پس از تأیید اولین گروه ۲۵ تایی، در ادامه برای بقیه جوش‌های پروژه، آزمایش به شیوه بند (الف) ولیکن در گروه‌های ۵۰ تایی تکرار می‌شود.

پ- آزمایش لهیدگی

منظور از آزمایش لهیدگی تعیین کیفیت جوش الکتروفیوژن از جهت چسبندگی و امتزاج کامل آن است. این آزمایش برای قطرهای ۲۵ تا ۲۲۵ میلی‌متر و برای اتصالات الکتروفیوژن قابل استفاده بوده که در محل و در دمای ۱۸ الی ۳۰ درجه سلسیوس برای ارزیابی میدانی قابل انجام می‌باشد. پیمانکار برای انجام آزمایش لهیدگی می‌تواند از خدمات شرکت‌های ذیصلاح استفاده نماید.

ت- آماده سازی نمونه‌ها

انواع اتصالات سوکتی الکتروفیوژن^۱ باید بر اساس مشخصات جدول شماره پ-۴-۱۲ آماده سازی شوند.

ث- ارزیابی جوش

ث-۱- در صورتی که هیچگونه جدایشی در اثر حرکات آرام پیچ گوشتی (طبق بند فوق) مشاهده نشد، جوش قابل قبول است.

ث-۲- چنانچه حداکثر تا ۲ حلقه سیم‌های حرارتی از هر طرف و هر آزمایش جدا شود، کیفیت جوش قابل قبول است.

ث-۳- در صورتی که بیش از ۲ حلقه یا به طور کامل قطاع اتصال از لوله جدا شود کیفیت جوش قابل قبول نیست.

۱۷-۱۳-۲-۷ آزمایش غیر مخرب جوش سه راهی انشعاب زینی

جهت حصول اطمینان از صحت و استحکام جوش سه راهی انشعاب زینی پلی اتیلن به لوله اصلی لازم است پس از جوشکاری سه راهی انشعاب و پس از سرد شدن، قبل از سوراخ نمودن لوله اصلی، آزمایش فشار طبق دستورالعمل IGS-C-DN-04(0) انجام گیرد.

¹- Electro Fusion Socket Type Fitting

۱۴-۱۷ فصل چهاردهم: حفاظت کاتدی

۱-۱۴-۱۷ کلیات

حفاظت کاتدی نوعی سیستم الکتریکی برای جلوگیری از خوردگی بوده و برای فلزاتی که با خاک، آب و سایر الکترولیت‌ها در تماس باشند، مورد استفاده قرار می‌گیرد. با استفاده از بهترین انواع پوشش‌ها و کاربرد بهترین روش‌های اجرایی عایقکاری نمی‌توان سطح خارجی لوله‌ها را برای مدت طولانی و به طور صد در صد از خطر زنگ‌زدگی محفوظ نگاه داشت، به همین دلیل برای حفاظت لوله‌های مدفون از زنگ زدگی از سیستم حفاظت کاتدی استفاده می‌شود. این سیستم که برای حفاظت لوله‌های فولادی در برابر خوردگی ناشی از زنگ‌زدگی می‌باشد، سیستمی است تکمیلی و حفاظت از زنگ‌زدگی لوله‌ها را کامل کرده و نواقص عایق لوله را پوشش داده و ضریب اطمینان حفاظت از لوله را در برابر زنگ‌زدگی افزایش می‌دهد. نصب سیستم حفاظت کاتدی برای شبکه‌های لوله کشی گاز با لوله‌های فولادی مدفون و با فشار ۲ الی ۶۰ پوند بر اینچ مربع (۱۳۷۹۰ الی ۴۱۳۶۸۶ پاسکال) و با سطح بیش از ۵ متر مربع، الزامی است، برای حفاظت شبکه‌های لوله‌کشی گاز با سطحی کمتر از ۵ متر مربع اجرای پوشش باید مطابق بخش ۱۷-۱۲ باشد.

قبل از اقدام به طراحی سیستم حفاظت کاتدی، باید مقاومت مخصوص خاک در محل مورد نظر برای لوله گذاری و نصب شبکه حداقل در یک نقطه به ازاء هر ۵۰۰ متر از طول شبکه در عمق‌های دفن لوله و ۱ متر پایین تر اندازه گیری شود.

در صورتیکه مقاومت مخصوص خاک در محل نصب شبکه از ده هزار اهم سانتیمتر بیشتر باشد، به شرط عدم وجود باکتری‌های احیاء کننده سولفات، داشتن PH خنثی و کمتر بودن مقادیر نمک‌های کلریدی، سولفاتی و بی کربناتی از حدود بحرانی، برقراری سیستم حفاظت کاتدی الزامی نخواهد بود.

۲-۱۴-۱۷ سیستم‌های حفاظت کاتدی

سیستم‌های حفاظت کاتدی به دو دسته کلی تقسیم می‌شوند: حفاظت کاتدی به روش آندهای فداشونده و حفاظت کاتدی به روش تزریق جریان مستقیم. سیستم‌های حفاظت کاتدی را می‌توان با هر دو روش نامبرده اجرا نمود. در صورتی که حجم تأسیسات قابل توجه باشد بهتر است از روش تزریق جریان و در صورتیکه حجم تأسیسات کوچک باشد حتی المقدور از روش آندهای فداشونده استفاده شود و در هر حال در انتخاب هریک از دو روش، لازم است بازدهی مطلوب و جنبه‌های اقتصادی مورد توجه قرار گیرد.

انتخاب هر کدام از روش‌های فوق بستگی به نوع و حجم لوله کشی، هزینه و امکانات اجرایی و سایر عوامل طراحی دارد.

۱۷-۱۴-۳ حداقل پتانسیل حفاظتی

به منظور حفاظت از زنگ زدگی لوله‌های فولادی مدفون در خاک، حداقل پتانسیل ناشی از جریان فعال شده در لوله باید به شرح زیر باشد:

اختلاف پتانسیل در کلیه نقاط شبکه لوله‌کشی مدفون نسبت به نیم پیل مس/سولفات مس برای هر نوع پوشش باید $0/85$ - ولت یا منفی تر باشد.

لازم به ذکر است در زمین‌هایی که احتمال وجود باکتریهای احیاء کننده سولفات^۱ وجود دارد، اختلاف پتانسیل در کلیه نقاط شبکه لوله‌کشی مدفون نسبت به نیم پیل مس/سولفات مس $0/95$ - ولت یا منفی تر باید باشد.

ولتاژ لوله نسبت به خاک در حالت طبیعی بین $0/4$ - الی $0/65$ - ولت می‌باشد. اگر پس از نصب آندها، پتانسیل اندازه‌گیری شده لوله نسبت به خاک با استفاده از نیم پیل مس/سولفات مس منفی تر از $0/85$ - ولت باشد و یا اختلاف پتانسیل در حالت محافظت $0/3$ - ولت از حالت بدون محافظت منفی تر باشد، حفاظت برقرار است.

۱۷-۱۴-۴ حفاظت کاتدی به روش آندهای فداشونده

آندهای فداشونده از نظر نوع جنس معمولاً در سه نوع منیزیم، روی و آلومینیم می‌باشند. در زمینهایی که مقاومت مخصوص خاک حدود 300 تا 5000 اهم سانتیمتر باشد، با توجه به بازدهی جریان الکتریکی بیشتر معمولاً از آندهای منیزیم استفاده می‌شود. به منظور افزایش کارایی این نوع آندها (در زمینهایی با مقاومت مخصوص خاک بالا) معمولاً از پشت بند استفاده میشود. یک نمونه از این پشت بندها شامل 70 درصد سولفات کلسیم (گچ)، 25 درصد بنتونایت و 5 درصد سولفات سدیم می‌باشد. آندهای منیزیم معمولاً در کیسه‌های پارچه‌ای قرار داده شده و اطراف آن‌ها به وسیله پشت بند احاطه می‌گردد. این آندها توسط سازندگان آن در وزن‌های مختلف ساخته و بسته بندی می‌شوند.

¹- SRB : Sulphide Reducing Bacteria

آنها باید طوری انتخاب و طراحی شوند که حداقل برای ۲۰ سال شبکه را حفاظت نمایند و پس از گذشت ۵ سال باید آنها به صورت کامل تعویض شوند.

شمای عمومی نصب و نحوه اتصال آندهای فداشونده به لوله در شکل شماره پ-۵-۴ بخش پیوست نشان داده شده است.

۱۷-۱۴-۵ حفاظت کاتدی به روش تزریق جریان مستقیم

در این روش جریان برق از یک مبدل یکسو کننده گرفته شده و از طریق بستر آندی به لوله‌ها و تاسیسات مدفون اعمال می‌گردد. بستر آندی با استفاده از انواع آندهای گرافیتی یا چدن‌های سیلیس دار به فاصله مناسبی از خط لوله و تاسیسات نصب می‌شود. جهت تعیین مقاومت الکتریکی سیستم لازم است محل نصب حتی‌المقدور دارای مقاومت مخصوص کم بوده و اضافه بر آن از پشت بند خرده ذغال کک در تمام طول بستر آندی استفاده شود، چنانچه در عمق مورد نظر بستر آندی به آبهای تحت الارضی برخورد شود کاربرد پشت بند ضرورت ندارد.

۱۷-۱۴-۵-۱ بستر آندی

در سیستم حفاظت کاتدی نحوه استقرار و محل دفن آندها که بستر آندی نام دارد دارای اهمیت زیادی می‌باشد. با توجه به وضعیت استقرار آندها و عمق دفن آن‌ها بسترهای آندی به انواع مختلف تقسیم بندی می‌شوند. بسترهای آندی می‌توانند بر اساس موقعیت مکانی و عوامل طراحی به صورت‌های مختلف اجرا شوند که عبارتند از: بستر آندی سطحی افقی، سطحی عمودی، چاهی ذغالی و چاهی آبی.

در محل‌هایی که به دلیل عبور جاده و یا تراکم تاسیسات و همچنین بالا بودن فوق العاده مقاومت مخصوص زمین، امکان نصب و بازدهی مطلوب از بستر سطحی وجود نداشته باشد، از بسترهای چاهی استفاده می‌شود. در حالت استفاده از بستر چاهی آبی عمق چاه باید متناسب با سطح آب در چاه باشد به طوری که فاصله اولین آند تا سطح آب حداقل ده متر باشد. در صورتیکه محل فاقد آب باشد باید از ذغال کک به عنوان پشت بند استفاده شود.

برای محاسبات مربوط به طراحی سیستم‌های حفاظت کاتدی می‌توان به منابع معتبر مراجعه نمود.

در طراحی بستر آندی عوامل اقتصادی نیز باید در نظر گرفته شوند و طرح به گونه‌ای باشد که علاوه بر تامین ایمنی لازم از نظر اقتصادی نیز به صرفه باشد.

۱۷-۱۴-۶ کنترل و ارزیابی

جهت اطمینان از کارایی و بازدهی سیستم‌های حفاظت کاتدی نصب شده باید به طور ادواری و حداقل هر سه ماه یکبار، اندازه‌گیری پتانسیل لوله نسبت به خاک اطراف آن با استفاده از یک دستگاه ولت متر که دارای مقاومت داخلی حداقل ۵۰ هزار اهم به ازای یک ولت باشد و نیم پیل مس / سولفات مس انجام شود.

۱۷-۱۴-۷ نقاط اندازه‌گیری

اندازه‌گیری پتانسیل لوله نسبت به خاک از طریق نقاطی که روی خطوط لوله یا تأسیسات مدفون تعبیه یا پیش‌بینی گردیده است انجام می‌شود. در سیستم‌های حفاظت کاتدی شبکه‌های لوله کشی گاز محوطه‌ها و شهرک‌های مسکونی که به روش تزریق جریان انجام می‌شود، فواصل نقاط باید متناسب با گستردگی شبکه باشد.

حداقل فاصله بین دو نقطه ۳۰۰ متر در نظر گرفته شود. در مورد آندهای فداشونده، نقاط اندازه‌گیری باید در محل‌هایی که فاصله آن از دو حفره متوالی آندی به یک اندازه است، پیش‌بینی و نصب شوند. به عنوان نمونه شمای عمومی نقاط اندازه‌گیری در شکل شماره پ-۵-۴ بخش پیوست نشان داده شده است.

۱۷-۱۴-۸ اتصالات عایقی

اتصالات عایقی قطعاتی هستند که ارتباط الکتریکی بین دو طرف آنها قطع گردیده است. این قطعات به منظور جداسازی الکتریکی بین دو قسمت از شبکه یا خطوط فولادی گاز به کار می‌روند. اتصالات عایقی باید از نوع لبه جوشی و یا عایق بین فلنجی بوده و بر طبق استانداردهای مندرج در جدول پ-۴-۱۳ بخش پیوست تولید و آزمایش شده باشند. نصب اتصالات عایقی در مبادی ورودی و خروجی ایستگاههای تقلیل فشار و اندازه‌گیری به منظور جداسازی الکتریکی ایستگاه از خط لوله فشار قوی ورودی و لوله فشار ضعیف خروجی الزامی است.

حفاظت از لوله‌ها و ملزومات ایستگاه به لحاظ رو زمینی بودن باید با رنگ آمیزی ایستگاه انجام شود.

۱۷-۱۴-۹ جعبه‌های اتصال

برای اتصال کابل‌های ارتباطی بین تجهیزات و بستر آندی سیستم حفاظت کاتدی و همچنین جهت کنترل و ارزیابی میزان تأثیر جریان‌های سرگردان و یا القائی باید نصب شوند.

۱۷-۱۵ فصل پانزدهم: کنترل کیفیت، آزمایش، بازرسی، صدور

تأییدیه، تحویل و تزریق گاز در سیستم لوله‌کشی گاز

۱۷-۱۵-۱ کلیات

پس از آزمایش و صدور تأییدیه نهایی توسط دستگاه نظارت که مطابق بندهای زیر انجام می‌شود، تخلیه هوا، تزریق گاز و راه‌اندازی سیستم لوله‌کشی باید طبق دستورالعمل شرکت ملی گاز صورت گیرد.

۱۷-۱۵-۲ آزمایش

شبکه‌های گازرسانی باید پس از تکمیل و قبل از بهره‌برداری مورد آزمایش فشارپذیری قرار گیرند. آزمایش فشارپذیری شامل آزمایش مقاومت و آزمایش نشتی می‌باشد. در شبکه‌های لوله‌کشی گاز آزمایش مقاومت و نشتی به صورت توأم و همزمان انجام می‌شود. برای انجام آزمایش مقاومت و نشتی می‌توان از هوای فشرده یا گاز بی اثر استفاده نمود.

۱۷-۱۵-۳ تجهیزات و لوازم مورد نیاز برای انجام آزمایش

برای انجام آزمایش تجهیزات و دستگاه‌های مورد نیاز به شرح زیر می‌باشد:

- کمپرسور هوا
- هدر یا منیفولد
- شیلنگها و اتصالات
- میز کار و ابزارآلات نصب
- تجهیزات ایمنی و امداد
- وسائل حمل و نقل
- ژنراتور برق
- دستگاه فشار سنج وزنه ای با دامنه کارکرد صفر تا ۲۰۰ پوند بر اینچ مربع
- دستگاه ثبات فشار با دامنه کارکرد صفر تا ۲۰۰ پوند بر اینچ مربع
- فشارسنج‌های ساعتی با دامنه کارکرد صفر تا ۲۰۰ پوند بر اینچ مربع
- دستگاه ثبات دما با دامنه کارکرد ۲۰ تا ۵۰ درجه سلسیوس
- دماسنج دیجیتالی با دامنه کارکرد ۲۰ تا ۵۰ درجه سلسیوس
- دماسنج جیوه‌ای یا الکلی

۱۷-۱۵-۴ تنظیم دستگاه‌های آزمایش

کلیه دستگاه‌ها و وسائل اندازه‌گیری باید دارای گواهینامه کالیبراسیون (تنظیم) از شرکت‌های معتبر و با تجربه باشند که از زمان صدور آن‌ها بیش از سه ماه نگذشته باشد.

۱۷-۱۵-۵ مسئولیت‌های مجری در ارتباط با انجام آزمایش

مجری می‌تواند آزمایش را خود راساً انجام دهد و یا در این خصوص از خدمات شرکت‌های معتبر و با تجربه در زمینه آزمایش‌های شبکه‌های گازرسانی استفاده نماید.

مسئولیت تأمین کلیه دستگاه‌ها و وسائل اندازه‌گیری مناسب برای انجام آزمایش و همچنین تأمین تجهیزات و اقدامات ایمنی لازم بر عهده مجری است.

مسئولیت ایمنی عملیات آزمایش بر عهده مجری بوده و در صورت بروز هرگونه حادثه‌ای، مجری مسئول خواهد بود.

قبل از شروع آزمایش باید کلیه تجهیزات و لوازم آزمایش شامل منیفولد و شیلنگها و اتصالات به وسیله مجری و با حضور دستگاه نظارت مورد بررسی و آزمایش فشار پذیری و کنترل نشت قرار گیرند.

۱۷-۱۵-۶ برنامه انجام آزمایش‌ها

مجری موظف است برنامه جزء به جزء آزمایش‌ها را حداقل یک هفته قبل به صورت کتبی به دستگاه نظارت اعلام نموده و با هماهنگی دستگاه نظارت، برنامه آزمایش‌ها را تنظیم نماید.

۱۷-۱۵-۷ مسئولیت‌های دستگاه نظارت در ارتباط با انجام آزمایش

- مسئولیت کنترل تجهیزات ایمنی
- مسئولیت بررسی و تأیید مناسب بودن دستگاه‌های آزمایش و کنترل صحت کارکرد آن‌ها
- مسئولیت کنترل گواهینامه‌های تنظیم دستگاه‌های آزمایش و نیز اطمینان از تنظیم بودن دستگاه‌ها
- مسئولیت بررسی مدارک آزمایش و تأیید نتیجه نهایی پس از اتمام مراحل آزمایش
- حضور دستگاه نظارت در کلیه مراحل آزمایش و نظارت بر روند پیشرفت کار از نزدیک

۱۷-۱۵-۸ اقدامات قبل از شروع آزمایش

قبل از شروع آزمایش‌های مقاومت و نشستی باید کلیه قسمت‌های شبکه به طور کامل دفن شده باشد. آزمایش شبکه‌هایی که قسمتی از آن مدفون و قسمتی غیر مدفون باشد، ممنوع است. در چنین حالتی باید قسمت مدفون از قسمت غیر مدفون جدا شود و هر قسمت بصورت مجزا مورد آزمایش قرار گیرد.

در صورتی که لازم باشد قسمتی از یک شبکه لوله‌کشی مورد آزمایش قرار گیرد، جدا کردن آن قسمت از سایر قسمت‌ها باید به وسیله اتصالات دائمی از قبیل کپ (درپوش جوشی) یا جداسازی به وسیله فلنج انجام شود. استفاده از شیر برای جداسازی یک قسمت از لوله‌کشی از قسمت دیگر برای آزمایش مجاز نمی‌باشد.

جهت انجام آزمایش‌های مقاومت و نشتی باید یک چادر یا کاروان جهت استقرار دستگاه‌های آزمایش تامین گردد. محل نصب چادر یا کاروان آزمایش باید در یک انتهای شبکه لوله‌کشی و در محل مناسب باشد.

۱۷-۱۵-۹ مراحل انجام آزمایش‌های مقاومت و نشتی

۱- نصب دستگاه‌های آزمایش

مینفولد و دستگاه‌های آزمایش شامل دستگاه فشارسنج وزنه‌ای، دستگاه ثبات فشار و غیره باید در داخل چادر یا کاروان آزمایش و در محل مناسب نصب گردد.

دستگاه ثبات درجه حرارت باید در فاصله حداقل ۳۰ متری از انتهای لوله‌کشی و بر روی لوله نصب گردد. برای نصب دستگاه ثبات درجه حرارت باید خاک روی لوله برداشته و عایق لوله از آن جدا شود. سپس حسگر دستگاه را بر روی لوله لخت قرار داده و روی لوله را با پشم شیشه پوشاند و روی لوله خاک نرم ریخته تا از تأثیرات حرارت محیط محفوظ بماند.

۲- تمیزکردن شبکه لوله‌کشی - قبل از شروع آزمایش باید شبکه لوله‌کشی با تزریق هوای فشرده از یک انتها و تخلیه هوا از انتهای دیگر شبکه، از گرد و خاک و اشیاء بجا مانده در آن تمیز گردد.

۳- آزمایش‌های مقاومت و نشتی - جهت شروع آزمایش‌ها و پس از تمیز کردن شبکه، باید شبکه لوله‌کشی را از هوای فشرده با فشار صد پوند بر اینچ مربع پر نمود. آزمایش‌های مقاومت و نشتی شامل دو مرحله می‌باشد:

الف- دوران یکنواختی - به منظور تثبیت نوسانات درجه حرارت و فشار باید شبکه حداقل به مدت ۲۴ ساعت به حال خود قرار داده شود. در طول این مدت تغییرات دما و فشار شبکه باید به وسیله دستگاه‌های ثبات ثبت گردد.

ب- آزمایش‌های مقاومت و نشتی - پس از یکنواخت شدن، آزمایش‌های مقاومت و نشتی به مدت ۴۸ ساعت انجام می‌شود. طی این مدت علاوه بر ثبت تغییرات دما و فشار شبکه به وسیله دستگاه‌های

ثبات، باید رأس هر ساعت، فشار از طریق دستگاه فشار سنج وزنه‌ای قرائت گردیده و ثبت شود. همچنین هر دو ساعت یک بار نیز درجه حرارت زمین به وسیله ترمومتر از لوله‌های روغن کار گذاشته شده در سطح شبکه اندازه گیری و ثبت شود.

۴ - بررسی نتایج آزمایش - پس از پایان آزمایش، اطلاعات جمع آوری شده که شامل نمودارهای دما و فشار ثبت شده و ارقام اندازه گیری شده در طول آزمایش می‌باشد، باید توسط دستگاه نظارت بررسی و پس از انجام محاسبات توسط مجری با استفاده از روابط زیر، نتیجه اعلام گردد.
روابط محاسباتی و پارامترهای مربوطه به شرح ذیل است:

$$C = \frac{T_1 - T_2}{T_m + 273} \times Pm$$

$$\Delta P = |P_1 - P_2 - C| < 0.2$$

که در آن،

$T_1 =$ درجه حرارت شروع آزمایش بر حسب سلسیوس

$T_2 =$ درجه حرارت خاتمه آزمایش بر حسب سلسیوس

$T_m = \frac{T_1 + T_2}{2}$ درجه حرارت متوسط بر حسب سلسیوس

$P_1 =$ فشار شروع آزمایش بر حسب پوند بر اینچ مربع

$P_2 =$ فشار خاتمه آزمایش بر حسب پوند بر اینچ مربع

$P_m = \frac{P_1 + P_2}{2}$ فشار متوسط بر حسب پوند بر اینچ مربع

$C =$ تغییرات فشار به علت تغییرات درجه حرارت بر حسب پوند بر اینچ مربع

$\Delta P =$ حداکثر افت فشار مجاز بر حسب پوند بر اینچ مربع

در صورتی آزمایش مورد قبول خواهد بود که افت فشار خط یا شبکه پس از پایان آزمایش کمتر از ۰/۲ پوند بر اینچ مربع باشد. (خطای دستگاههای آزمایش ۰/۲ پوند بر اینچ مربع در نظر گرفته شده است).

در صورتی که $\Delta P = 0.2$ باشد، آزمایش باید تمدید گردد و در صورتی که $\Delta P > 0.2$ باشد، آزمایش مردود بوده و با نظر دستگاه نظارت نسبت به تمدید، تکرار و یا رد آزمایش تصمیم‌گیری خواهد شد.

تبصره: فشار آزمایش مقاومت و نشتی برای کلیه فشارهای بهره‌برداری برابر با ۱۰۰ پوند بر اینچ مربع است.

۵- آزمایش قطعات غیر مدفون- در صورتی که انجام آزمایش‌های مقاومت و نشتی قبل از دفن مورد نظر باشد و یا نیاز باشد که قطعه‌ای از لوله قبل از دفن در بیرون کانال مورد آزمایش قرار گیرد، در این صورت پس از پر کردن آن با هوای فشرده با فشار صد پوند بر اینچ مربع و با نصب یک دستگاه فشار سنج ساعتی تغییرات فشار آن را به مدت ۴ ساعت یادداشت می‌نمایند که در این مدت نباید هیچ گونه افت فشاری مشاهده شود.

۶- اتصالات نهائی قطعات آزمایش به یکدیگر - در صورتی که آزمایش‌های شبکه لوله‌کشی در دو یا چند قطعه مجزا انجام شده باشند، جهت اتصال قطعات به یکدیگر باید از لوله‌هایی استفاده شود که قبلاً مورد آزمایش فشار پذیری قرار گرفته باشند. جوش نهائی که برای اتصال قطعات آزمایش انجام می‌شود باید مورد آزمایش پرتونگاری قرار گرفته و نتیجه آن قابل قبول باشد. تا قبل از دریافت نتیجه پرتونگاری جوش و تایید شدن نتیجه آن نباید خاکریزی و دفن آن انجام شود.

۷- گزارش نهائی آزمایش- پس از اتمام کلیه مراحل آزمایش مجری باید گزارش نهائی و کامل آزمایش‌ها را تهیه و همراه با کلیه مدارک جهت بررسی و تایید به دستگاه نظارت ارائه نماید.

پیوست ۱ راهنمای ایمنی

نکات و مسائل ایمنی که شخص یا شرکت انجام‌دهنده لوله‌کشی گاز، باید به مصرف‌کننده‌های گاز طبیعی به صورت راهنمای ایمنی (به طور کتبی) اطلاع دهند به قرار زیر است:

پ-۱-۱-۱ حوادث ناشی از گاز به دو دسته عمده تقسیم می‌شوند:

پ-۱-۱-۱ الف) آتش‌سوزی و انفجار

در این دسته از حوادث، ابتدا به علل مختلف گاز نشت نموده و در فضای آشپزخانه یا منزل منتشر می‌شود. سپس عاملی مانند جرقه و یا شعله، گاز را مشتعل نموده و سبب انفجار و آتش‌سوزی می‌گردد.

برخی از علل نشت گاز عبارتند از:

- ۱) محکم نبودن شیلنگ دستگاه گازسوز در دوسر اتصال آن توسط بست فلزی
- ۲) استفاده از شیلنگ‌های طولانی و در معرض برخورد بودن و یا حرارت دیدن آن‌ها
- ۳) فرسوده و یا غیراستاندارد بودن شیلنگ‌ها
- ۴) درپوش نداشتن شیرهای مصرفی که مورد استفاده نیستند
- ۵) دخالت افراد ناوارد در تعمیر و دستکاری دستگاه‌های گازسوز
- ۶) استفاده از دستگاه‌های گازسوز غیراستاندارد و غیرمجاز.

پ-۱-۱-۱ ب) گاز زدگی

این دسته از حوادث معمولاً در اثر نداشتن دودکش مناسب برای دستگاه‌های گازسوز، به خصوص بخاری و آبگرمکن، یا عدم تهویه کافی فضای اتاق روی می‌دهند. سوختن ناقص گاز و تجمع گازهای مسموم‌کننده (مونوکسید کربن) و یا کمبود اکسیژن سبب مسمومیت افرادی که در چنین فضایی تنفس میکنند، شده و به گاززدگی آن‌ها می‌انجامد.

پ-۱-۲-۱ دستکاری در کنتور و رگولاتور گاز

رگولاتور و کنتور گاز توسط شرکت گاز ناحیه با رعایت تمام نکات ایمنی و فنی در محل مناسب نصب می‌گردد. در صورت لزوم فقط شرکت گاز ناحیه مجاز است محل آن‌ها را تغییر دهد. رگولاتور مجهز به وسایل ایمنی خاصی است که در صورت بروز تغییرات فاحش فشار در شبکه لوله‌کشی گاز شهر به طور خودکار جریان گاز را قطع می‌کند تا مصرف‌کننده‌ها در معرض خطر

قرار نگیرند. در صورت روبرو شدن با موارد قطع گاز یا نشت گاز از تنظیم‌کننده یا کنتور، باید از هرگونه دستکاری در آن‌ها خودداری و از شرکت گاز ناحیه درخواست کمک گردد.

پ-۱-۳ شیر مصرف

لوله گاز مربوط به هر دستگاه گازسوز به یک شیر مصرف مجهز است تا در مواقع ضروری بتوان با بستن این شیر از ورود گاز به دستگاه جلوگیری نمود.

- ۱) هر دستگاه گازسوز باید به یک شیر مصرف مستقل مرتبط باشد.
- ۲) از اتصال دو یا چند دستگاه گازسوز به یک شیر مصرف باید خودداری شود.
- ۳) انتهای شیرهای مصرفی که به دستگاه گازسوزی مرتبط نیست و مورد استفاده قرار نمی‌گیرد حتماً با درپوش مسدود شود.
- ۴) در صورتیکه برای مدت طولانی از دستگاه گازسوزی استفاده نمی‌شود، شیر مصرف آن بسته نگه داشته شود.
- ۵) در صورت ترک منزل برای مدت طولانی، کلیه شیرهای مصرف دستگاه‌های گازسوز باید بسته شوند.
- ۶) در شیرهای استاندارد، دسته شیر در حالت باز بودن در امتداد جریان گاز و در حالت بسته بودن عمود بر جریان گاز می‌باشد.
- ۷) در اجاق گازهایی که فاقد شمعک می‌باشند، از باز کردن شیر اجاق گاز قبل از افروختن کبریت خودداری شود.
- ۸) در دستگاه‌های گازسوزی که مجهز به پیلوت می‌باشند، اگر بعد از باز کردن شیر گاز شعله روشن نشود معلوم است که پیلوت یا تنظیم نیست و یا خاموش شده است. در هر حال باید فوراً شیر گاز را بست و به بررسی و رفع علت پرداخت.
- ۹) سعی شود از دستگاه‌های گازسوزی استفاده گردد که مشعل‌های آن دارای ترموکوپل باشد.
- ۱۰) بهمنظور جلوگیری از بازی کردن کودکان با دستگاه‌های گازسوز، در مواقع عدم استفاده از این وسایل، حتماً شیر اصلی مصرف آن‌ها بسته شوند.
- ۱۱) از وارد آوردن ضربه بر روی اجاق گاز باید خودداری شود، زیرا این عمل باعث سست شدن اتصالات و نشت گاز خواهد شد.

۱۲) از سر رفتن غذا، روی اجاق گاز جلوگیری شود.

۱۳) از قرار دادن دستگاه گازسوز در معرض کوران هوا و جریان باد خودداری شود.

۱۴) قرار گرفتن اشیا قابل اشتعال در مجاورت بخاری ممکن است سبب آتش‌سوزی گردد.

پ-۱-۴ شیلنگ‌های گاز

۱) شیلنگ‌های لاستیکی معمولی در برابر مواد نفتی و گازی به سرعت فاسد می‌شوند. لذا

برای اتصال اجاق و سایر دستگاهها که استفاده از شیلنگ برای آنها مجاز شناخته شده،

به سیستم لوله‌کشی باید از شیلنگ‌های لاستیکی تقویت شده که مخصوص گاز ساخته

شده است، استفاده شود. طول شیلنگ‌های گاز نباید حداکثر از ۱۲۰ سانتیمتر بیشتر

باشد. استفاده از شیلنگ‌های طویل برای رساندن گاز به نقاط مختلف منزل بسیار

خطرناک است و باید از این کار احتراز نمود.

۲) شیلنگ‌های گاز نباید به هیچ وجه در معرض حرارت اجاق گاز و سایر دستگاه‌های گازسوز

قرار گیرند.

۳) برای محکم کردن شیلنگ‌های گاز در انتهای لوله گاز و اجاق گاز، باید از بست‌های فلزی

استفاده شود. بدون این بست‌ها امکان جدا شدن شیلنگ از لوله و خروج گاز وجود دارد.

۴) پیچانیدن سیم به جای بست باعث بریده شدن و جدا شدن شیلنگ و انتشار گاز

خواهد شد.

۵) شیلنگ‌های لاستیکی را باید هر چند وقت یکبار مورد بازدید قرار داد تا اطمینان حاصل

شود که سوراخ نشده یا ترک بر نداشته باشد یا از محل بست بریده و یا بست نشده

باشد. توصیه می‌گردد که شیلنگ‌های لاستیکی در صورت وجود هرگونه اشکالات ظاهری

از قبیل ترک خوردگی تعویض گردد.

۶) لوله‌های فلزی لوله‌کشی گاز در منزل نیز باید هر چند وقت یک بار بازدید گردد تا در

صورت زخمی شدن یا کنده شدن رنگ آنها مجدداً رنگ‌آمیزی شوند.

پ - ۱-۵ نشت گاز و استشمام بوی گاز

در صورت نشت گاز و یا استشمام بوی آن، قبل از هر کاری باید دقت کرد که در آن محل هیچگونه جرقه‌ای زده نشود، از روشن کردن کبریت، فندک و امثال آن و همچنین از روشن و یا خاموش کردن وسایل برقی، خودداری و دستورات زیر اجرا شوند:

- ۱) فوراً شیر اصلی گاز بسته شود.
 - ۲) افراد خانواده از محل آلوده به گاز خارج شوند.
 - ۳) در و پنجره‌ها باز شوند
 - ۴) با تکان دادن حوله پنبه‌ای مرطوب جریان خروج هوای آلوده به گاز تسریع شود.
 - ۵) چنانچه محل آلوده به گاز تاریک باشد، برای روشنایی محل از چراغ قوه که در خارج از فضای آلوده به گاز روشن شده، استفاده شود.
 - ۶) در صورت بروز هر نوع آتش‌سوزی در ساختمان، چون وجود گاز در لوله احتمالاً باعث تشدید آتش‌سوزی خواهد شد، فوراً شیر اصلی گاز به ساختمان که بعد از کنترل قرار دارد بسته شود تا جریان گاز به داخل ساختمان قطع گردد.
 - ۷) در صورت بروز هرگونه حادثه منجر به نشت گاز، بدون فوت وقت و با خونسردی کامل با شماره تلفن‌های پست امداد شرکت گاز ناحیه تماس گرفته شود.
- ضمناً نصب و استفاده به موقع از خاموشکننده‌های استاندارد در آشپزخانه از ضایعات ناشی از آتش‌سوزی‌ها، جلوگیری می‌کند.

پ - ۱-۶ وسایل پیشگیری از خطرات گاز

استفاده از وسایل ایمنی زیر چنانچه با استاندارد ملی و یا استانداردهای معتبر جهانی مطابقت داشته باشند، جهت بالا بردن ضریب ایمنی مفید است:

- ۱) گاز‌یاب (آشکارساز گاز طبیعی)
- ۲) آشکارساز گاز مونوکسید کربن
- ۳) شیر خودکار قطع جریان گاز اضافی (که در اثر شکستگی لوله و یا پارگی شیلنگ گاز عمل می‌نماید).
- ۴) شیر خودکار قطع گاز حساس در مقابل زلزله

پ-۱-۷ سایر موارد

- (۱) باید توجه داشت که برای پیدا کردن محل نشت گاز هرگز از شعله کبریت و امثال آن استفاده نشود و تنها با استفاده از محلول صابون و یا مایع ظرفشویی نسبت به نشتیابی اقدام گردد. تشکیل شدن حباب علامت نشت گاز است.
- (۲) از جا به جا کردن وسایل گاز سوزی که مستقیماً به لوله ثابت متصل است باید خودداری کرد، ولی چنانچه این امر لازم باشد برای تغییر محل لوله گاز آن، به مؤسسه مجاز مراجعه شود.
- (۳) گازبندی اتصالات گاز پس از هر تغییر وضعیت ضرورت دارد.
- (۴) وسایل گازسوزی که به طور ثابت و دائمی در یک محل نصب می‌شوند، باید به وسیله لوله فلزی به سیستم لوله‌کشی گاز ساختمان وصل گردند و از جا به جایی آن خودداری شود.
- (۵) در صورتیکه قصد توسعه لوله‌کشی گاز باشد، حتماً این موضوع با شرکت گاز ناحیه در میان گذاشته شود تا ضمن دریافت راهنمایی‌های لازم، چنانچه نیاز به تعویض رگولاتور و کنتور گاز باشد اقدام گردد.
- (۶) گاهی ایجاب می‌کند که تغییرات جزئی در لوله‌کشی گاز منزل انجام شود یا به علت نقصی در سیستم لوله‌کشی، پاره‌ای تعمیرات صورت پذیرد، این تغییرات و تعمیرات هرچند به ظاهر ساده باشد، ولی باید توسط اشخاص متخصص یا مؤسسات صلاحیت‌دار انجام شود.
- (۷) اضافه کردن دستگاه‌های گاز سوزی که در طرح اولیه پیش‌بینی نشده باشد، بدون اطلاع شرکت گاز ناحیه ممنوع است.
- (۸) معایب و نواقص قسمت‌های مختلف دستگاه‌های گاز سوز هر قدر هم که جزئی باشد، مهم است و برای تعمیر آن‌ها باید فوراً با نمایندگی فروش دستگاه‌های مزبور و یا تعمیرکاران مجاز تماس گرفته شود.
- (۹) اجاق گاز باید همیشه تمیز گردد، برای این کار باید شیر مصرف را بست و سپس مشعلها و ضمایم آن را برداشته و کاملاً تمیز کرد و پس از خشک کردن، آن‌ها را در محل خود قرار داد.

- ۱۰) از نصب آبگرمکن گازی در اتاقی که به طور عادی در آن هوا جریان ندارد خودداری شود زیرا باعث کمبود اکسیژن شده و می‌تواند ایجاد خفگی نماید.
- ۱۱) نصب هرگونه وسیله گازسوز در حمام ممنوع است.
- ۱۲) مسدود شدن دودکش و سایل گازسوز سبب سوخت ناقص گاز و ایجاد گاز خطرناک و مسموم کننده مونوکسید کربن می‌شود که این امر باعث خفگی در اثر گازگرفتگی می‌گردد.
- ۱۳) باید همواره محل اتصال دودکش به وسایل گازسوز بازرسی و از محکم بودن آن اطمینان حاصل شود.
- ۱۴) در صورتیکه بعد از فصل سرما، بخاری جمع‌آوری شود، حتماً انتهای شیر با درپوش مسدود گردد و در هنگام وصل مجدد از افراد با صلاحیت کمک خواسته شود.
- ۱۵) هرچند گاه یکبار کلاهک دودکش‌های وسایل گازسوز بازرسی گردد و چنانچه کلاهک آن افتاده باشد، در محل خود نصب شود.
- ۱۶) کلاهک علاوه بر اینکه از نفوذ باران و برف و افتادن سایر اشیاء و ورود پرندگان بهداخل دودکش جلوگیری می‌کند، در منظم سوختن وسیله گازسوز نیز مؤثر است.
- ۱۷) انتهای دودکش‌های توی کار باید حداقل یک متر از سطح پشت بام بالاتر باشد.
- ۱۸) لازم است که هوای کافی برای سوختن گاز، به بخاری گازسوز برسد. وجود روزنه‌های زیر درها برای این منظور مفید خواهد بود.
- ۱۹) در صورتیکه وسیله گازسوز با شعله آبی و پایدار نسوزد و شعله آن زرد و قرمز و یا دارای پرش باشد، باید آن را جدی گرفت، زیرا ممکن است این نقص ناشی از نرسیدن هوا یا تنظیم نبودن فشار گاز باشد.
- ۲۰) در صورتیکه جهت هوارسانی به وسیله گازسوز از کانال مرتبط با هوای آزاد استفاده شود، مسدود کردن دریچه‌های طرفین کانال ممنوع است.
- ۲۱) در صورتیکه در نقشه تأیید شده لوله‌کشی گاز ساختمان نصب آبگرمکن زمینی پیش‌بینی شده است، به هیچ وجه نباید به جای آن از آبگرمکن دیواری استفاده شود و یا از دودکش آبگرمکن زمینی برای آبگرمکن دیواری استفاده نمود.

پیوست ۲ نمونه محاسبات

پ-۲-۱ تعیین اندازه قطر لوله گاز

اندازه قطر قسمت‌های مختلف لوله‌کشی (شکل پ-۲-۱) برای دستگاه‌های گاز سوز جدول (پ-۲-۲)-
(۱) که در فواصل معین از کنتور قرار می‌گیرند به روش ذیل محاسبه می‌شود:
(الف) طول لوله‌کشی گاز از رگولاتور تا دورترین نقطه مصرف محاسبه می‌شود. دورترین مصرف‌کننده از رگولاتور شومینه (FP) می‌باشد و فاصله آن تا رگولاتور طبق نقشه گسترده در شکل (پ-۲-۲) $۳۲/۸$ متر است.

(ب) با توجه به اینکه لوله و اتصالات لوله‌کشی از جنس فولاد می‌باشد، از جدول ۱۷-۴-۲ مربوط به ظرفیت لوله‌های فولادی استفاده می‌کنیم. از روی ستون اول (طول لوله) نزدیک‌ترین طول بزرگتر از $۳۲/۸$ متر را انتخاب می‌کنیم. این طول در جدول ۳۵ متر است. توجه داشته باشید که برای تعیین کلیه قسمت‌های لوله‌کشی از همین ردیف که مربوط به ۳۵ متر است، استفاده می‌شود.
(پ) برای پیدا کردن اندازه قطر لوله قطعات مختلف لوله‌کشی از نقطه (A) شروع می‌کنیم. مصرف گاز در نقطه (A) برابر است با $۰/۳$ مترمکعب در ساعت است. در جدول ۱۷-۴-۲ در همان ردیف مربوط به ۳۵ متر، مقدار $۰/۳$ مترمکعب در ساعت را جستجو می‌کنیم و چون این عدد در این ردیف وجود ندارد، اولین عدد بزرگتر از آن که $۱/۲$ می‌باشد را انتخاب کرده و اندازه قطر لوله را که در بالای ستون مربوط به رقم $۱/۲$ نوشته شده است می‌خوانیم. این اندازه $\frac{1}{2}$ اینچ است. پس، اندازه قطر قطعه AB برابر $\frac{1}{2}$ اینچ خواهد شد. به همین ترتیب برای سایر قطعات عمل می‌کنیم.

اینک برای قطعه BC مقدار جریان حجمی را که برابر با مصرف دستگاه‌های شومینه (FP) و کباب‌پز (RC) می‌باشد، به دست می‌آوریم. این مقدار $۰/۶$ مترمکعب در ساعت است که پس از انجام عملیات ذکر شده فوق، اندازه قطر این قطعه نیز $\frac{1}{2}$ اینچ به دست می‌آید. مصرف نقطه H برابر است با $۰/۱$ مترمکعب در ساعت و لذا اندازه قطر قسمت CH برابر با $\frac{1}{2}$ اینچ می‌باشد. در قسمت CD مقدار ظرفیت لوله برابر است با: $(۰/۱+۰/۶=۰/۷)$ مترمکعب در ساعت و اندازه قطر لوله این قسمت از ستون مربوطه $\frac{1}{2}$ اینچ به دست می‌آید. مصرف نقطه I برابر $۳/۵$ مترمکعب در ساعت و طبق روش فوق اندازه قطر لوله قطعه DI برابر ۱ اینچ خواهد شد. در قسمت DE مقدار ظرفیت لوله برابر است با $(۳/۵+۰/۷=۴/۲)$ مترمکعب در ساعت و اندازه قطر لوله این قسمت از ستون مربوطه ۱ اینچ به

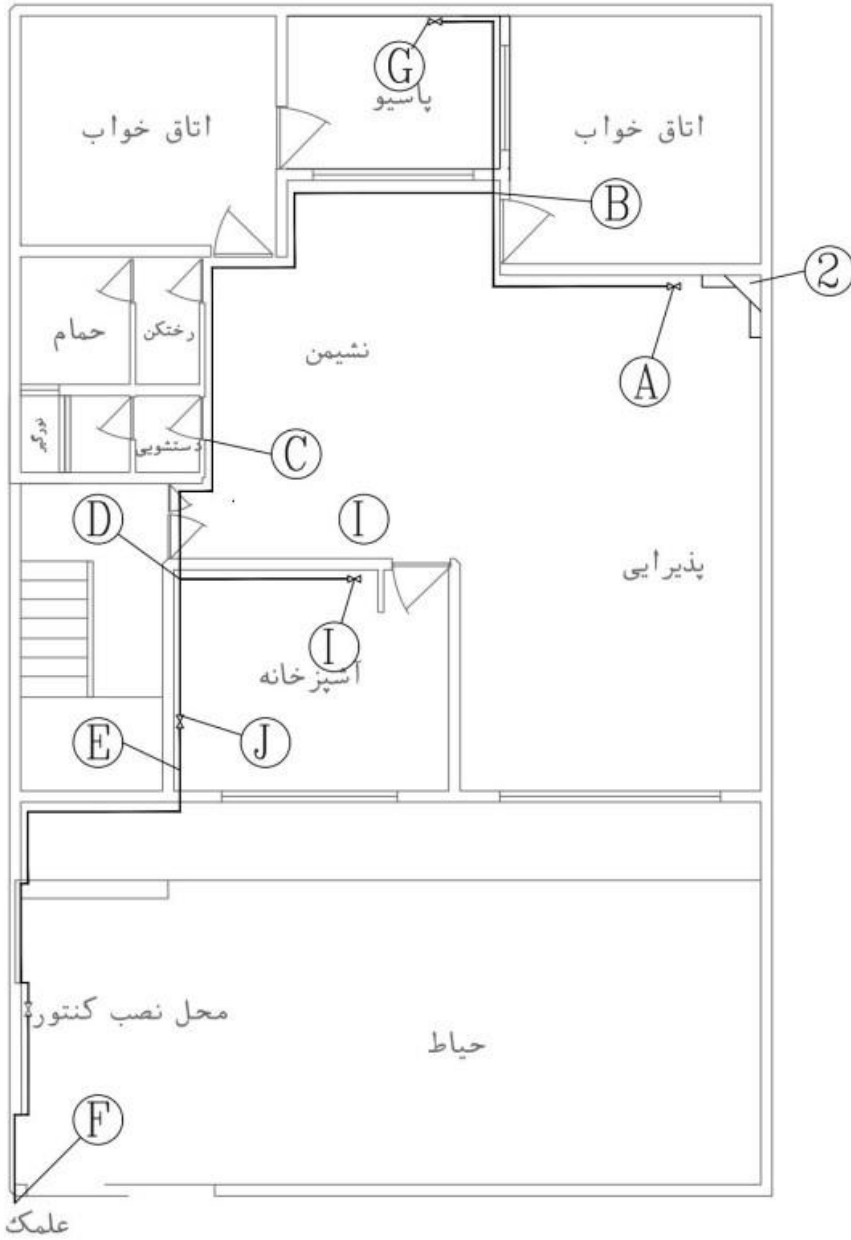
دست می‌آید. مصرف نقطه L برابر است با $0/7$ مترمکعب در ساعت و لذا اندازه قطر قسمت EJ برابر با $\frac{1}{2}$ اینچ خواهد شد.

برای پیدا کردن اندازه قطر قطعه EF باید ظرفیت کل را حساب نمود. این مقدار برابر است با: $(4/9 = 0/7 + 4/2)$ مترمکعب در ساعت که با به کار بردن روش فوق اندازه قطر لوله این قطعه، ۱ اینچ خواهد شد.

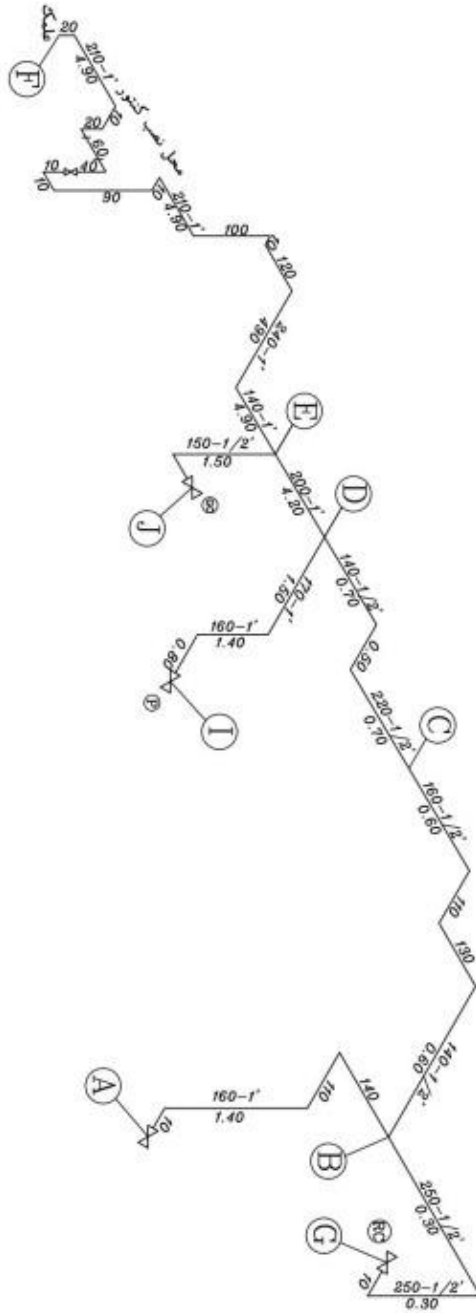
جدول پ-۲-۱ میزان مصرف دستگاه‌های گازسوز نمونه

میزان مصرف	علامت اختصاری	دستگاه گازسوز
۳/۵ متر مکعب در ساعت	P	یکبج دیواری
۰/۷ متر مکعب در ساعت	GC	احای گاز خانگی فردار
۰/۶ متر مکعب در ساعت	Li	روشنایی
۰/۳ متر مکعب در ساعت	FP	شومینه گازی
۰/۳ متر مکعب در ساعت	RC	کباب‌پز

شمال



شکل پ-۲-۱ نقشه پلان لوله کشی گاز نمونه



شکل پ-۲-۲ نقشه ایزومتریک لوله کشی گاز نمونه

پیوست ۳ ایمنی و ضوابط بهره‌برداری و نگهداری از سیستم لوله کشی گاز

پ-۳-۱ کلیات

علاوه بر رعایت مفاد مندرج در فصول ۷-۱۷، ۸-۱۷ و ۹-۱۷ رعایت موارد ذیل الزامی است.

الف- تأمین هوای مورد نیاز برای احتراق و خروج محصولات احتراق کلیه وسایل گازسوزی که در حدود شمول مقررات ایمنی این مبحث قرار می‌گیرند، باید الزامات مبحث چهاردهم مقررات ملی ساختمان و آیین نامه طراحی و اجرای دودکش از انتشارات مرکز تحقیقات ساختمان و مسکن را رعایت نمایند.

تبصره: در طراحی، نصب و راه اندازی دودکش‌های و سایل گاز سوز باید به دستورالعمل کارخانه سازنده محصول گازسوز استاندارد مراجعه نمود.

ب- استفاده از وسایل ایمنی زیر چنانچه با استاندارد ملی یا استانداردهای معتبر جهانی مطابقت داشته باشد، توصیه می‌شود.

گازیاب یا آشکار ساز گاز طبیعی

آشکارساز گاز منواکسید کربن

شیر خودکار قطع جریان گاز اضافی

شیر خودکار قطع گاز حساس در مقابل زلزله

نحوه نصب و انتخاب محل نصب و سایل ایمنی یاد شده فوق باید توسط کارشناسان متخصص مرتبط صورت پذیرد.

پ-۳-۲ بهره‌برداری و نگهداری از تأسیسات و تجهیزات

در این بخش از مقررات، پیش‌بینی‌های ایمنی مربوط به اجرای لوله‌کشی گاز مشترکین عمده شرح داده می‌شود. بدیهی است این مقررات نمی‌تواند شامل مقررات جامع ایمنی باشد.

پ-۳-۱-۲ بازرسی جهت پیدا کردن محل نشت گاز

برای تجسس و پیدا کردن محل نشت گاز به هیچ وجه نباید از کبریت، شمع، فندک، و هرگونه شعله دیگر استفاده شود، برای انجام این منظور باید از وسایل مناسب نشان دهنده نشت گاز استفاده به عمل آید یا اینکه باید محل اتصال لوله‌ها و سایر نقاط مشکوک به نشت گاز را با آب و صابون و یا مایع مشابه آن مورد آزمایش قرار داد.

پ-۳-۲-۲ اقدامات فوری در موارد نشت گاز

در صورتی که در اثر بازرسی معلوم شد که گاز در داخل ساختمانی پخش شده است، حتی‌الامکان باید اقدامات زیر را فوراً و هم‌زمان انجام داد:

الف: اطاق، ساختمان و یا محوطه آلوده به گاز از کلیه ساکنین آن تخلیه گردد.

ب: درها و پنجره‌های محلی را که گاز در آن جمع شده است، باز کرده و با استفاده از حوله مرطوب جریان خروج گاز را تسریع نمود.

پ: از هرگونه امکانات برای از بین بردن کلیه منابع تولید احتراق باید استفاده شود. دقت گردد که از کشیدن سیگار، روشن کردن کبریت، قطع و وصل کلیدها و وسایل برقی یا باز کردن در کوره‌ها و غیره جلوگیری به عمل آید. در صورت امکان جریان اصلی برقی از محل دورتری قطع شود تا کلیدهای خودکار برقی نیز در محوطه خطرناک نتوانند به طور خودکار عمل نمایند. در چنین مواقع اضطراری در صورت لزوم میتوان از چراغ قوه دستی که در خارج از محیط آلوده روشن شده باشد، استفاده نمود.

ت: جریان گاز به محوطه مربوط قطع شود.

ث: ساختمان‌های مجاور نیز از نظر آلوده شدن به گاز بازرسی گردد.

ج: مراتب به شرکت ملی گاز ایران اطلاع داده شود.

پ-۳-۲-۳ استعمال دخانیات و بکاربردن شعله باز

هنگام کار بر روی لوله‌هایی که قبلاً محتوی گاز بوده و یا دارای گاز می‌باشند، باید از کشیدن سیگار، به کار بردن شعله گاز، فانوس و به طور کلی به کار بردن هر نوع وسیله‌ای که تولید احتراق یا حرارت کند و همچنین از انجام عملیات جوشکاری اکیداً اجتناب شود مگر اینکه قبلاً احتیاط‌های ایمنی لازم برای جلوگیری از خطر آتش سوزی به عمل آمده باشد.

پ-۳-۲-۴ وقفه در کار

در مواردی که در کار تعمیرات یا تغییرات بر روی یک سیستم لوله‌کشی موجود وقفه‌ای پیش آید، قبل از ترک محل باید شرایط سیستم را به وضع بدون خطری درآورد.

پ-۳-۲-۵ قطع شدن گاز

الف - قبل از قطع جریان گاز سیستم لوله کشی جز در مواقع اضطراری و فوری باید تمام مصرف کنندگان را که از آن شبکه استفاده میکنند از قطع جریان گاز مطلع نمود.

ب - شیر اصلی لوله را قبل از بستن شیرهای کلیه مشعلها و پیلوتهائی که از آن لوله گاز می‌گیرند نباید بست مگر در موارد اضطراری و فوری، پس از بستن شیر اصلی باید از طریق آزمایش اطمینان حاصل نمود که جریان گاز کاملاً قطع شده است.

این آزمایش را میتوان با تحت نظر گرفتن شماره‌انداز کنتور و یا با استفاده از یک فشارسنج یا وسیله‌ای مشابه آن انجام داد.

در صورت وجود چند کنتور باید دقت نمود که حتماً شیر گاز مربوط به کنتور موردنظر بسته باشد برای باز کردن مجدد گاز باید پیش بینی‌های مذکور به عمل آید.

پ-۳-۲-۶ تغییرات در سیستم‌های لوله کشی موجود

تغییرات در سیستم‌های لوله کشی موجود باید هنگامی انجام گیرد که اطمینان حاصل شود جریان گاز به آن سیستم کاملاً قطع شده است. در اجرای این تغییرات باید به شرایط انجام کار، طول لوله‌ای که باید گاز آن تهویه شود، فشار سیستم مربوطه و غیره توجه کافی مبذول گردد.

گرفتن انشعاب جدید به وسیله جوشکاری از سیستم لوله کشی گاز در حال کار و یا اتصال وسایل مورد نیاز به شرطی که این کار طبق روش صحیح و به وسیله افرادی متخصص و کاملاً مجرب و کارآموده و با اطلاع و مجوز اداره گاز ناحیه انجام گیرد، مجاز می‌باشد.

پ-۳-۲-۷ پیش‌بینی‌های ایمنی برای جلوگیری از اشتعال اتفاقی در ضمن انجام تغییرات در سیستم لوله کشی

در مواردی که اشتعال مخلوط گاز و هوا در محوطه ممکن است باعث آسیب رساندن به افراد یا اموال شود باید احتیاط‌های لازم برای جلوگیری از چنین اشتعال یا انفجار به عمل آید. در ادامه چند نمونه از این موارد برای مثال شرح داده می‌شود.

الف- از استعمال دخانیات و استفاده از شعله باز در آن محوطه جلوگیری به عمل آید.

ب- دو طرف محل بریده شده از لوله‌های گاز را به وسیله یک نوار اتصال فلزی به یکدیگر وصل نمائید

پ- برای جلوگیری از ایجاد جرقه در اثر الکتریسیته ساکن طبق نظر متخصصین مربوطه احتیاط‌های لازم به عمل آید.

ت- آتش خاموش‌کن‌های دستی با ظرفیت و اندازه مناسب تهیه و در نقاطی که در دسترس همه افراد آن محوطه باشد نصب شود.

پ-۳-۲-۸ تخلیه هوا، تزریق گاز و راه اندازی

تخلیه هوا، تزریق گاز و راه اندازی باید مطابق با دستورالعمل شرکت ملی گاز ایران صورت گیرد.

پیوست ۴ جدول‌ها

جدول شماره پ-۴-۱

وزن هر متر کیلوگرم	ضخامت		قطر خارجی		اندازه اسمی	
	میلیمتر	اینچ	میلیمتر	اینچ	اینچ	متریک
۱/۲۸	۲/۸	-/۱۰۹	۲۱/۳	-/۸۴۰	$\frac{1}{2}$	۱۵
۱/۷۰	۲/۹	-/۱۱۳	۲۶/۷	۱/۰۵۰	$\frac{3}{4}$	۲۰
۲/۵۲	۳/۴	-/۱۳۳	۳۳/۴	۱/۳۱۵	۱	۲۵
۳/۴۳	۳/۶	-/۱۴۰	۴۲/۲	۱/۶۶۰	$1\frac{1}{4}$	۳۲
۴/۰۷	۳/۷	-/۱۴۵	۴۸/۳	۱/۹۰	$1\frac{1}{2}$	۴۰
۵/۴۲	۳/۹	-/۱۵۴	۶۰/۳	۲/۳۷۵	۲	۵۰
۶/۸۱	۴/۰	-/۱۵۶	۷۳/۰	۲/۸۷۵	$2\frac{1}{2}$	۶۵
۹/۱۷	۴/۴	-/۱۷۲	۸۸/۹	۳/۵۰	۳	۸۰
۱۱/۹۲	۴/۴	-/۱۷۲	۱۱۴/۳	۴/۵۰	۴	۱۰۰
۱۷/۷۸	۴/۴	-/۱۷۲	۱۶۸/۳	۶/۶۲۵	۶	۱۵۰
۲۴/۸۴	۴/۷	-/۱۸۸	۲۱۹/۱	۸/۶۲۵	۸	۲۰۰
۳۶/۹۴	۵/۶	-/۲۱۹	۲۷۳/۱	۱۰/۷۵۰	۱۰	۲۵۰
۵۰/۱۱	۶/۴	-/۲۵۰	۳۲۳/۹	۱۲/۷۵۰	۱۲	۳۰۰

۱- قطر اسمی لوله فقط به عنوان شناسه به کار می‌رود.

۲- رواداری (تولانس) لبعاد ۱۵٪+ و ۱۰٪- و رواداری وزن ۱۰٪+ و ۵٪- می‌باشد.

۳- استفاده از لوله‌های رده ۴۰ (STANDARD WEIGHT) نیز قابل قبول می‌باشد.

جدول شماره پ-۴-۲

IPS STANDARDS	IGS STANDARDS	نوع کالا
IPS - M - TP - 310	---	نوار زیر
IPS - M - TP - 321	---	پرایمر نوار زیر
IPS - M - TP - 311	IGS- M -TP-025	نوار رو
IPS - M - TP - 313	IGS-TP-014(1) - p4	نوار سرچوش
IPS - M - TP - 322	IGS-TP-014(1) - p4	پرایمر نوار سرچوش
IPS - M - TP - 314	IGS-TP-014(1) - p5	نوار سرچوش پایه قیری
IPS - M - TP - 323	IGS-TP-014(1) - p5	پرایمر سرچوش پایه قیری
IPS - M - TP - 316	---	نوار راکشپلد
IPS - M - TP - 295	IGS-TP-011-1(1)	قیر پایه نفتی
IPS - M - TP - 285	IGS-TP-011-1(1)	پرایمر قیر پایه نفتی
---	IGS- M -TP-016(1)	قیر پایه نفتی اصلاح شده و پرایمر مربوطه
IPS - M - TP - 240	---	قیر ذغال سنگی
IPS - M - TP - 280	---	پرایمر قیر ذغال سنگی
IPS - M - TP - 275	---	پرایمر مصنوعی
IPS - M - TP - 300	---	نوار پشم شیشه داخلی (INNERWRAP)
IPS - M - TP - 306	---	نوار پشم شیشه قیر اندود با قیر پایه نفتی (OUTER WRAP)
IPS - M - TP - 305	---	نوار پشم شیشه قیر اندود با قیر پایه ذغال سنگی (OUTER WRAP)
IPS - M - TP - 750 (8)	IGS- M -PL-006(1)	اتصال عایقی
----	IGS - TP - 010 - 1&2	پوشش پلی اتیلن سه لایه
----	IGS- M -TP-014 - 6(1)	نوار انقباضی حرارتی سرچوش
----	IGS-TP-014-1	پوشش دوجزئی پلی پورتان

جدول شماره پ-۴-۳ ضرایب تصحیح گاز طبیعی با چگالی های مختلف

چگالی	۰/۷	۰/۶۵	۰/۶	۰/۵۵	۰/۵
ضریب	۰/۹۶	۱	۱/۰۴	۱/۰۹	۱/۱۴

جدول شماره پ-۴-۴ ظرفیت لوله ها با قطر و طول مختلف بر حسب متر مکعب در ساعت برای گاز طبیعی با چگالی ۰/۶۵ و فشار اولیه ۲ پوند بر اینچ مربع (۱۳۷۹۰ پاسکال) و حداکثر افت فشار ۱۰ درصد

قطر اسمی لوله (اینچ)									طول لوله (متر)
۶	۴	۳	$2\frac{1}{2}$	۲	$1\frac{1}{2}$	$1\frac{1}{4}$	۱	$\frac{3}{4}$	
۱۶۵۷	۷۲۵	۴۱۸	۲۷۶	۱۸۰	۹۳	۶۲	۳۰	۱۶	۱۵
۱۶۵۷	۷۲۵	۳۷۵	۲۱۷	۱۲۴	۶۴	۴۳	۲۱	۱۱	۲۰
۱۶۵۷	۶۲۰	۳۰۱	۱۷۵	۹۹	۵۲	۳۴	۱۷	۹	۴۵
۱۵۶۹	۵۳۱	۲۵۸	۱۵۰	۸۵	۴۴	۳۰	۱۴	۸	۶۰
۱۳۹۰	۴۷۰	۲۲۹	۱۳۲	۷۵	۳۹	۲۶	۱۳	۷	۷۵
۱۲۶۰	۴۲۶	۲۰۷	۱۲۰	۶۸	۳۵	۲۴	۱۲	۶	۹۰
۱۰۷۸	۳۶۵	۱۷۷	۱۰۳	۵۸	۳۰	۲۰	۱۰	۵	۱۲۰
۹۵۶	۳۲۳	۱۵۷	۹۱	۵۲	۲۷	۱۸	۹	۴/۶	۱۵۰
۸۱۸	۲۷۷	۱۳۴	۷۸	۴۴	۲۳	۱۵	۷	۴	۲۰۰
۷۲۵	۲۴۵	۱۱۹	۶۹	۳۹	۲۰	۱۳	۶/۵	۳/۵	۲۵۰
۹۵۷	۲۲۲	۱۰۸	۹۳	۳۶	۱۸/۵	۱۲	۶	۳/۲	۳۰۰
۶۰۶	۲۰۴	۹۹	۵۸	۳۳	۱۷	۱۱	۵/۵	۲/۹	۳۵۰
۵۶۲	۱۹۰	۹۲	۵۴	۳۱	۱۵/۵	۱۰/۵	۵/۱	۲/۷	۴۰۰
۵۲۷	۱۷۹	۸۷	۵۰	۲۹	۱۴/۵	۱۰	۴/۸	۲/۵	۴۵۰
۴۹۸	۱۶۹	۸۲	۴۷	۲۷	۱۴	۹/۵	۴/۵	۲/۴	۵۰۰
۴۷۳	۱۶۰	۷۸	۴۵	۲۶	۱۳/۵	۹	۴/۳	۲/۳	۵۵۰
۴۵۱	۱۵۳	۷۴	۴۳	۲۵	۱۳	۸	۴/۱	۲/۲	۶۰۰

یادآوری:

- ظرفیتهای جدول فوق براساس حداکثر سرعت گاز ۲۰ متر در ثانیه محاسبه شده است.
- برای سایر چگالی ها لازم است ارقام فوق در ضرایبی که در جدول شماره ۳ داده شده است ضرب گردد.

جدول شماره پ-۴-۵ ظرفیت لوله‌ها با قطر و طول مختلف بر حسب متر مکعب در ساعت برای گاز طبیعی با چگالی ۰/۶۵ و فشار اولیه ۵ پوند بر اینچ مربع (۳۴۴۷۴ پاسکال) و حداکثر افت فشار ۱۰ درصد

قطر اسمی لوله (اینچ)									طول لوله (متر)
۶	۴	۳	$2\frac{1}{2}$	۲	$1\frac{1}{2}$	$1\frac{1}{4}$	۱	$\frac{3}{4}$	
۱۹۲۵	۸۴۲	۴۸۶	۳۲۰	۲۱۰	۱۲۷	۹۳	۵۱	۲۷	۱۵
۱۹۲۵	۸۴۲	۴۸۶	۳۲۰	۲۱۰	۱۱۳	۷۵	۳۶	۱۹	۳۰
۱۹۲۵	۸۴۲	۴۸۶	۳۲۰	۱۸۰	۹۲	۶۱	۲۹	۱۰/۵	۴۵
۱۹۲۵	۸۴۲	۴۸۴	۲۷۷	۱۵۶	۸۰	۵۳	۲۵	۱۳/۵	۶۰
۱۹۲۵	۸۴۲	۴۳۳	۲۴۸	۱۴۰	۷۱	۴۷	۲۲	۱۲	۷۵
۱۹۲۵	۸۲۳	۳۹۵	۲۲۶	۱۲۷	۶۵	۴۳	۲۰	۱۱	۹۰
۱۹۲۵	۷۱۳	۳۴۲	۱۹۶	۱۱۰	۵۶	۳۷	۱۸	۹/۵	۱۲۰
۱۹۱۸	۶۳۷	۳۰۶	۱۷۵	۹۹	۵۰	۳۳	۱۶	۸/۵	۱۵۰
۱۶۶۱	۵۵۲	۲۶۵	۱۵۲	۸۵	۴۴	۲۹	۱۴	۷/۵	۲۰۰
۱۴۸۶	۴۹۴	۲۳۷	۱۳۶	۷۶	۳۹	۲۶	۱۲	۶/۵	۲۵۰
۱۳۵۹	۴۵۱	۲۱۶	۱۲۴	۷۰	۳۶	۲۴	۱۱	۶	۳۰۰
۱۲۵۹	۴۱۷	۲۰۰	۱۱۵	۶۴	۳۳	۲۲	۱۰/۵	۵/۵	۳۵۰
۱۱۷۵	۲۹۰	۱۸۷	۱۰۷	۶۰	۳۱	۲۱	۱۰	۵	۴۰۰
۱۱۰۷	۳۶۸	۱۷۶	۱۰۱	۵۷	۲۹	۲۰	۹/۵	۵	۴۵۰
۱۰۰۱	۳۴۹	۱۶۷	۹۶	۵۴	۲۸	۱۹	۸/۵	۴/۵	۵۰۰
۱۰۰۱	۳۳۳	۱۶۰	۹۱	۵۱	۲۷	۱۸	۸/۵	۴/۵	۵۵۰
۹۵۹	۳۱۸	۱۵۳	۸۷	۴۹	۲۶	۱۷	۸	۴	۶۰۰

یادآوری:

- ۱- ظرفیتهای جدول فوق براساس حداکثر سرعت گاز ۲۰ متر در ثانیه محاسبه شده است.
- ۲- برای سایر چگالی‌ها لازم است ارقام فوق در ضرایبی که در جدول شماره ۳ داده شده است ضرب گردد.

جدول شماره پ-۴-۶ ظرفیت لوله‌ها با قطر و طول مختلف بر حسب مترمکعب در ساعت

برای گاز طبیعی با چگالی ۰/۶۵ و فشار اولیه ۱۵ پوند بر اینچ مربع (۱۰۳۴۲۱ پاسکال) و

حداکثر افت فشار ۱۰ درصد

قطر اسمی لوله (اینچ)									طول لوله (متر)
۶	۴	۳	$2\frac{1}{2}$	۲	$1\frac{1}{2}$	$1\frac{1}{4}$	۱	$\frac{3}{4}$	
۲۹۰۶	۱۲۷۲	۷۳۳	۴۸۳	۳۱۵	۱۱۹	۱۴۰	۸۱	۵۰	۱۵
۲۹۰۶	۱۲۷۲	۷۳۳	۴۸۳	۳۱۵	۱۹۱	۱۴۰	۷۶	۴۰	۳۰
۲۹۰۶	۱۲۷۲	۷۳۳	۴۸۳	۳۱۵	۱۹۱	۱۳۰	۶۲	۳۳	۴۵
۲۹۰۶	۱۲۷۲	۷۳۳	۴۸۳	۳۱۵	۱۷۰	۱۱۲	۵۴	۲۸	۶۰
۲۹۰۶	۱۲۷۲	۷۳۳	۴۸۳	۲۹۶	۱۵۲	۱۰۰	۴۸	۲۵	۷۵
۲۹۰۶	۱۲۷۲	۷۳۳	۴۷۸	۲۷۰	۱۳۹	۹۲	۴۴	۲۳	۹۰
۲۹۰۶	۱۲۷۲	۷۲۳	۴۱۴	۲۳۴	۱۲۰	۷۹	۳۸	۲۰	۱۲۰
۲۹۰۶	۱۲۷۲	۶۴۷	۳۷۰	۲۱۰	۱۰۷	۷۱	۳۴	۱۸	۱۵۰
۲۹۰۶	۱۱۶۷	۵۶۰	۳۲۱	۱۸۱	۹۳	۶۱	۳۰	۱۶	۲۰۰
۲۹۰۶	۱۰۴۴	۵۰۱	۲۸۷	۱۶۲	۸۳	۵۵	۲۶	۱۴	۲۵۰
۲۸۷۰	۹۵۳	۴۵۷	۲۶۲	۱۴۸	۷۶	۵۰	۲۴	۱۳	۳۰۰
۲۶۵۷	۸۸۲	۴۲۳	۲۴۲	۱۳۷	۷۰	۴۶	۲۲	۱۲	۳۵۰
۳۴۸۵	۸۲۵	۳۹۶	۲۲۷	۱۲۸	۶۶	۴۳	۲۱	۱۱	۴۰۰
۲۲۴۳	۷۷۸	۳۷۳	۲۱۴	۱۲۱	۶۲	۴۱	۱۰	۱۰	۴۵۰
۲۲۲۳	۷۳۸	۳۵۴	۲۰۳	۱۱۵	۵۹	۳۹	۱۹	۱۰	۵۰۰
۲۱۲۰	۷۰۴	۳۳۸	۱۹۳	۱۰۹	۵۶	۳۷	۱۸	۹	۵۵۰
۲۰۲۹	۶۷۴	۳۲۳	۱۸۵	۱۰۵	۵۴	۳۵	۱۷	۹	۶۰۰
۱۷۵۷	۵۸۴	۲۸۰	۱۶۰	۹۱	۴۷	۳۱	۱۵	۸	۸۰۰
۱۵۷۲	۵۲۲	۲۵۰	۱۴۳	۸۱	۴۲	۲۷	۱۳	۷	۱۰۰۰

یادآوری:

- ۱- ظرفیتهای جدول فوق براساس حداکثر سرعت گاز ۲۰ متر در ثانیه محاسبه شده است.
- ۲- برای سایر چگالی‌ها لازم است ارقام فوق در ضرایبی که در جدول شماره ۳ داده شده است ضرب گردد.

جدول شماره پ-۴-۷ ظرفیت لوله‌ها با قطر و طول مختلف بر حسب مترمکعب در ساعت برای گاز طبیعی با چگالی ۰/۶۵ و فشار اولیه ۳۰ پوند بر اینچ مربع (۲۰۶۸۴۳ پاسکال) و حداکثر افت فشار ۱۰ درصد

قطر اسمی لوله (اینچ)								طول لوله (متر)	
۶	۴	۳	$2\frac{1}{2}$	۲	$1\frac{1}{2}$	$1\frac{1}{4}$	۱		
۴۳۷۶	۱۹۱۵	۱۱۰۴	۷۲۷	۴۷۴	۲۸۸	۲۱۱	۱۲۲	۷۵	۱۵
۴۳۷۶	۱۹۱۵	۱۱۰۴	۷۲۷	۴۷۴	۲۸۸	۲۱۱	۱۲۲	۶۹	۳۰
۴۳۷۶	۱۹۱۵	۱۱۰۴	۷۲۷	۴۷۴	۲۸۸	۲۱۱	۱۰۸	۵۷	۴۵
۴۳۷۶	۱۹۱۵	۱۱۰۴	۷۲۷	۴۷۴	۲۸۸	۱۹۴	۹۳	۴۹	۶۰
۴۳۷۶	۱۹۱۵	۱۱۰۴	۷۲۷	۴۷۴	۲۶۳	۱۷۴	۸۳	۴۴	۷۵
۴۳۷۶	۱۹۱۵	۱۱۰۴	۷۲۷	۴۷۴	۲۴۰	۱۵۸	۷۶	۴۰	۹۰
۴۳۷۶	۱۹۱۵	۱۱۰۴	۷۱۶	۴۰۵	۲۰۸	۱۳۷	۶۶	۳۵	۱۲۰
۴۳۷۶	۱۹۱۵	۱۱۰۴	۶۴۰	۳۶۲	۱۸۶	۱۲۳	۵۹	۳۱	۱۵۰
۴۳۷۶	۱۹۱۵	۹۶۸	۵۵۴	۳۱۴	۱۶۱	۱۰۶	۵۱	۲۷	۲۰۰
۴۳۷۶	۱۸۰۴	۸۶۵	۴۹۶	۲۸۰	۱۴۴	۹۵	۴۶	۲۴	۲۵۰
۴۳۷۶	۱۶۴۷	۷۹۰	۴۵۳	۲۵۶	۱۳۱	۸۷	۴۲	۲۲	۳۰۰
۴۳۷۶	۱۵۲۵	۷۳۱	۴۱۹	۲۳۷	۱۲۲	۸۰	۳۹	۲۰	۳۵۰
۴۲۹۴	۱۴۲۶	۶۸۴	۳۹۲	۲۲۲	۱۱۴	۷۵	۳۶	۱۹	۴۰۰
۴۰۴۸	۱۳۴۵	۶۴۵	۳۶۹	۲۰۹	۱۰۷	۷۱	۳۴	۱۸	۴۵۰
۳۸۴۱	۱۲۷۶	۶۹۱۲	۳۵۰	۱۹۸	۱۰۲	۶۷	۳۲	۱۷	۵۰۰
۳۶۶۲	۱۲۱۶	۵۸۲	۳۳۴	۱۸۹	۹۷	۶۴	۳۱	۱۶	۵۵۰
۳۵۰۶	۱۱۶۴	۵۵۹	۳۲۰	۱۸۱	۹۳	۶۱	۲۹	۱۵	۶۰۰
۳۰۳۶	۱۰۰۸	۴۸۴	۲۷۷	۱۵۷	۸۰	۵۳	۲۵	۱۳	۸۰۰
۲۷۱۶	۹۰۲	۴۲۳	۲۴۸	۱۴۰	۷۲	۴۷	۲۳	۱۲	۱۰۰۰

یادآوری:

- ۱- ظرفیتهای جدول فوق براساس حداکثر سرعت گاز ۲۰ متر در ثانیه محاسبه شده است.
- ۲- برای سایر چگالی‌ها لازم است ارقام فوق در ضرایبی که در جدول شماره ۳ داده شده است ضرب گردد.

جدول شماره پ-۴-۸ ظرفیت لوله‌ها با قطر و طول مختلف بر حسب مترمکعب در ساعت برای گاز طبیعی با چگالی ۰/۶۵ و فشار اولیه ۶۰ پوند بر اینچ مربع (۴۱۳۶۸۶ پاسکال) و حداکثر افت فشار ۱۰ درصد

قطر اسمی لوله (اینچ)									طول لوله (متر)
۶	۴	۳	$2\frac{1}{2}$	۲	$1\frac{1}{2}$	$1\frac{1}{4}$	۱	$\frac{3}{4}$	
۷۳۵۰	۳۲۰۰	۱۸۴۴	۱۲۱۵	۷۹۲	۴۸۱	۳۵۲	۲۰۳	۱۲۵	۱۵
۷۳۵۰	۳۲۰۰	۱۸۴۴	۱۲۱۵	۷۹۲	۴۸۱	۳۵۲	۲۰۳	۱۲۵	۳۰
۷۳۵۰	۳۲۰۰	۱۸۴۴	۱۲۱۵	۷۹۲	۴۸۱	۳۵۲	۱۹۶	۱۰۳	۴۵
۷۳۵۰	۳۲۰۰	۱۸۴۴	۱۲۱۵	۷۹۲	۴۸۱	۳۵۲	۱۷۰	۸۹	۶۰
۷۳۵۰	۳۲۰۰	۱۸۴۴	۱۲۱۵	۷۹۲	۴۷۹	۳۱۶	۱۵۲	۸۰	۷۵
۷۳۵۰	۳۲۰۰	۱۸۴۴	۱۲۱۵	۷۹۲	۴۳۸	۲۸۹	۱۳۹	۷۳	۹۰
۷۳۵۰	۳۲۰۰	۱۸۴۴	۱۲۱۵	۷۳۸	۳۷۹	۲۵۰	۱۲۰	۶۳	۱۲۰
۷۳۵۰	۳۲۰۰	۱۸۴۴	۱۱۶۶	۶۶۰	۳۳۹	۲۲۴	۱۰۷	۵۶	۱۵۰
۷۳۵۰	۳۲۰۰	۱۷۶۳	۱۰۱۰	۵۷۱	۲۹۴	۱۹۴	۹۳	۴۹	۲۰۰
۷۳۵۰	۳۲۰۰	۱۵۷۷	۹۰۳	۵۱۱	۲۶۳	۱۷۳	۸۳	۴۴	۲۵۰
۷۳۵۰	۳۰۰۰	۱۴۳۹	۸۲۵	۴۶۶	۲۴۰	۱۵۸	۷۶	۴۰	۳۰۰
۷۳۵۰	۲۷۷۸	۱۳۳۳	۷۶۳	۴۳۲	۲۳۲	۱۴۶	۷۰	۳۷	۳۵۰
۷۳۵۰	۲۵۹۸	۱۲۴۷	۷۱۴	۴۰۴	۲۰۸	۱۳۷	۶۶	۳۵	۴۰۰
۷۳۵۰	۲۱۴۵۰	۱۱۷۵	۶۷۳	۳۸۰	۱۹۶	۱۲۹	۶۲	۳۳	۴۵۰
۶۹۹۸	۲۳۲۴	۱۱۱۵	۶۳۹	۳۶۱	۱۸۶	۱۲۲	۵۹	۳۱	۵۰۰
۶۶۷۲	۲۲۱۶	۱۰۶۳	۶۰۹	۳۴۵	۱۷۷	۱۱۷	۵۶	۲۹	۵۵۰
۶۳۸۸	۲۱۲۲	۱۰۱۸	۵۸۳	۳۳۰	۱۶۹	۱۱۲	۵۴	۲۸	۶۰۰
۵۵۳۲	۱۸۳۷	۸۸۱	۵۰۵	۲۸۶	۱۴۷	۹۷	۴۷	۲۴	۸۰۰
۴۹۴۸	۱۶۴۳	۷۸۸	۴۵۲	۲۵۵	۱۳۱	۸۷	۴۲	۲۲	۱۰۰۰

یادآوری:

- ۱- ظرفیتهای جدول فوق براساس حداکثر سرعت گاز ۲۰ متر در ثانیه محاسبه شده است.
- ۲- برای سایر چگالی‌ها لازم است ارقام فوق در ضرایبی که در جدول شماره ۳ داده شده است ضرب گردد.

جدول شماره پ-۴-۹

قطر نامی لوله به اینچ	۱ و ۳/۴	۱،۱/۴ الی ۳	۴	۶ و بالاتر
فاصل اتکا به متر	۲/۵	۳	۴	۵

جدول شماره پ-۴-۱۰ حریم خطوط لوله گاز در مجاورت و تقاطع با تاسیسات

ردیف	شرح	حداقل فاصله در مسیرهای موازی	حداقل فاصله در مسیرهای متقاطع	ملاحظات
۱	۱-۱ از جداره کابل‌های زیرزمینی برق با ولتاژ ۲۲۰ الی ۳۸۰ ولت	* ۱ متر	† ۵۰ سانتیمتر	* در موارد خاص و با تشخیص دستگاه نظارت و با استفاده از سازه مناسب بتونی بین کابل و لوله فلزی این فاصله تا ۵۰ سانتی متر قابل کاهش خواهد بود. † استفاده از سازه مناسب بتونی و رعایت موارد ایمنی ضروری است.
	۲-۱ از جداره کابل‌های زیرزمینی برق با ولتاژ ۲۰ الی ۶۳ کیلوولت	۱ متر	*	* در موارد خاص و با تشخیص دستگاه نظارت و با استفاده از سازه مناسب بتونی بین کابل و لوله فلزی در محل تقاطع این فاصله تا ۵۰ سانتی متر قابل کاهش خواهد بود.
	۳-۱ از جداره کابل‌های زیرزمینی برق با ولتاژ ۱۳۲ کیلوولت	۲ متر	*	* استفاده از سازه مناسب بتونی و رعایت موارد ایمنی ضروری است.
۲	۱-۲ از پایه دکل‌ها و تیرهای برق و خطوط هوایی انتقال نیرو با ولتاژ ۲۲۰ الی ۳۸۰ ولت	۱ متر	۱ متر	در تمامی موارد، تمهیدات لازم جهت حذف جریان القایی AC در زمان اجرا و بهره‌برداری ضروری می باشد.
	۲-۲ از پایه دکل‌ها و تیرهای برق و خطوط هوایی انتقال نیرو با ولتاژ ۲۰ کیلوولت	۲ متر	۲ متر	
	۳-۲ از پایه دکل‌ها و تیرهای برق و خطوط هوایی انتقال نیرو با ولتاژ ۶۳ کیلوولت	۳ متر	۳ متر	
	۴-۲ از پست‌های برق ۲۰ کیلوولت	* ۲ متر		* از جداره لوله
	از جداره لوله‌های فلزی مدفون آب و فاضلاب و لوله‌های حامل مایعات سوختی که دارای سیستم حفاظت از زنگ می‌باشد.	۱ متر	* ۵۰ سانتیمتر	با رعایت باندینگ در فواصل مورد نیاز برای خطوط فلزی گاز. * در تقاطع خطوط پلی اتیلن با لوله‌های حامل مواد قابل اشتعال رعایت فاصله یک متر ضروری است.

ادامه جدول شماره پ-۴-۱۰ حریم خطوط لوله گاز در مجاورت و تقاطع با تاسیسات

ردیف	شرح	حداقل فاصله در مسیرهای موازی	حداقل فاصله در مسیرهای متقاطع	ملاحظات
۴	از جداره لوله‌های غیر فلزی مدفون آب و فاضلاب با قطر ۱۰ اینچ و بالاتر	۱ متر	* ۴۰ سانتیمتر	* با رعایت موارد ایمنی و استفاده از سازه بتنی مناسب
۵	از جداره لوله‌های غیر فلزی مدفون آب و فاضلاب با قطر کمتر از ۱۰ اینچ	۵۰ سانتیمتر	* ۴۰ سانتیمتر	* با رعایت موارد ایمنی و استفاده از سازه بتنی مناسب در موارد خاص. در صورت محدودیت مکانی با نظر دستگاه نظارت تا ۳۵ سانتیمتر قابل کاهش خواهد بود.
۶	از دیواره بیرونی حوضچه‌ها و چاه‌های آب و فاضلاب	۴۰ سانتیمتر	---	در موارد خاص با نظر دستگاه نظارت و رعایت تدابیر لازم از جمله تقویت طوقه چینی، حداقل فاصله تا ۲۰ سانتیمتر قابل کاهش خواهد بود.
۷	از کف جوی‌های آب و کانال-های جمع‌آوری آب‌های سطحی	۴۰ سانتیمتر	۴۰ سانتیمتر	در مورد کانال اصلی و عمیق که در زمان احداث و قالب بندی امکان آسیب رسانی به لوله گاز و خاک سرندی اطراف آن را دارد، رعایت نکات اجرایی مناسب و ایمنی برای لوله گاز الزامی است.
۸	۱-۸ از کابل‌های زیرزمینی مخابرات-غیر از فیبرهای نوری	۴۰ سانتیمتر	۴۰ سانتیمتر	در موارد خاص با نظر دستگاه نظارت تا ۳۵ سانتیمتر قابل کاهش خواهد بود.
	۲-۸ از کابل‌های فیبرهای نوری یا جدار لول‌های غلافی که دارای چندین رشته کابل زیرزمینی می‌باشد.	۶۰ سانتیمتر	۴۰ سانتیمتر	
	۳-۸ جعبه‌های مخابراتی	۲ متر		
۹	از مستحذات	* ۱ متر	---	* برای لوله گاز حداکثر تا قطر ۸" صادق است. در موارد خاص و قطر بالاتر از ۸" این فاصله با نظر دستگاه نظارت تعیین می‌گردد.
۱۰	حریم علمک‌های تلفن	۳۰ سانتیمتر	---	
	علمک‌های گاز از علمک‌های برق	۵۰ سانتیمتر	---	
۱۱	درخت کاری	۱٫۲ متر	---	کاشت هرگونه درخت در فاصله کمتر از ۱٫۲ متر از جداره لوله گاز ممنوع می‌باشد.

تملی فواصل فوق از جداره خارجی لوله گاز می‌باشد.

جدول شماره پ-۴-۱۱

قطر خارجی اسمی لوله (میلیمتر)	حداقل و حداکثر قطر مجاز لوله (میلیمتر)	حداکثر اختلاف قطر و یا دوبهنی لوله (میلیمتر)
۲۵	۲۵٫۰-۲۵٫۳	۱٫۲
۳۲	۳۲٫۰-۳۲٫۳	۱٫۳
۶۳	۶۳٫۰-۶۳٫۴	۱٫۵
۹۰	۹۰٫۰-۹۰٫۶	۱٫۸
۱۱۰	۱۱۰٫۰-۱۱۰٫۷	۲٫۲
۱۲۵	۱۲۵٫۰-۱۲۵٫۸	۲٫۵
۱۶۰	۱۶۰٫۰-۱۶۱٫۰	۳٫۲
۲۰۰	۲۰۰٫۰-۲۰۱٫۲	۴
۲۲۵	۲۲۵٫۰-۲۲۶٫۴	۴٫۵

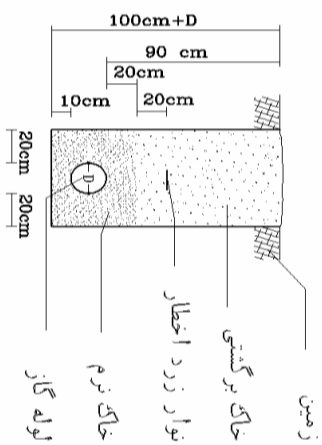
جدول شماره پ-۴-۱۲

حداقل طول لوله در هر طرف اتصال	زاویه برش (درجه)	تعداد قطاع	قطر خارجی اسمی لوله dn
۱۰۰ میلیمتر یا ۲dn	۱۸۰	۲	$۲۵ \leq dn < ۹۰$
۲dn	۹۰	۴	$۹۰ \leq dn < ۲۲۵$

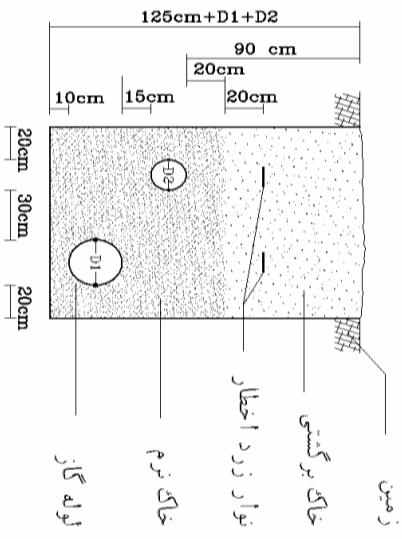
جدول شماره پ-۴-۱۳

استاندارد IGS	استاندارد IPS	نام کالا
---	IPS-M-TP750/1	آندهای چدن پرسلیس کروم دار
---	IPS-M-TP750/3	آندهای فداشونده از نوع منیزیم
IGS-M-PL-006(1)	IPS-M-TP750/8	اتصالات غایقی
IGS-M-TP-017(0)	IPS-M-TP750/9	کیت مخصوص فلنج های عایقی

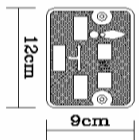
پیوست ۵ شکل‌ها



کانال دفن لوله

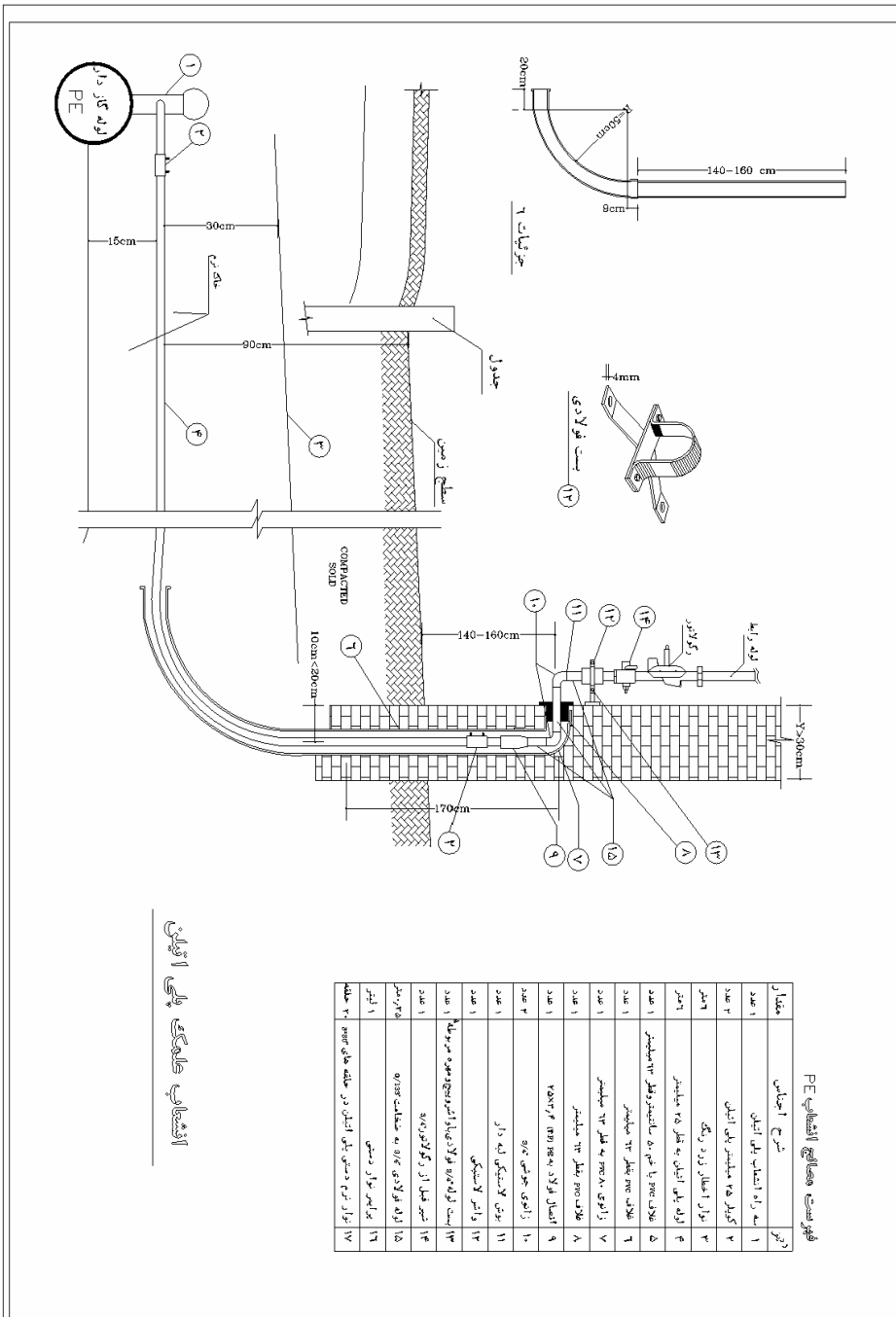


کانال برای دفن دو لوله موازی



پلاک مشخصات شیرها

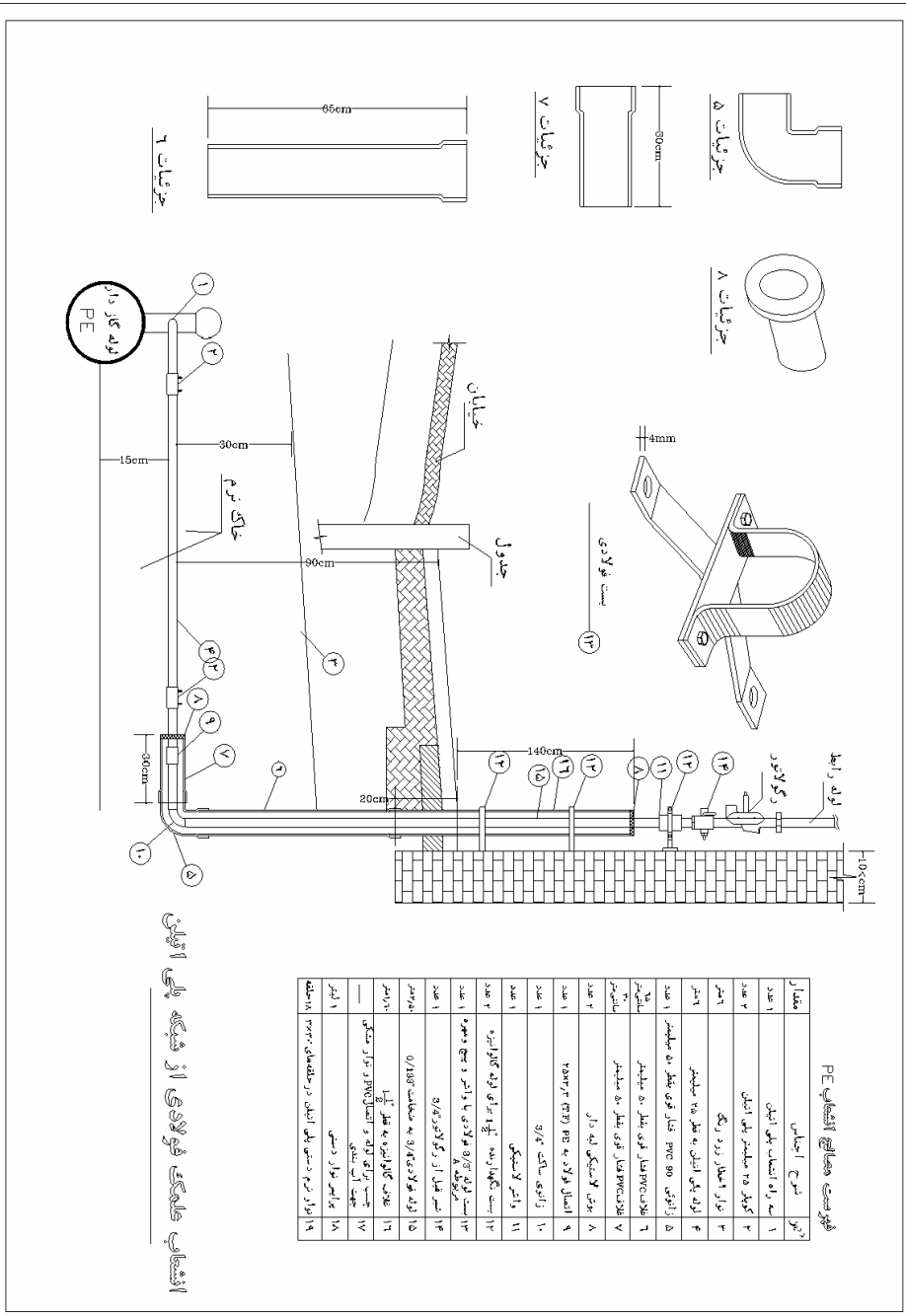
شکل شماره پ-۵-۱



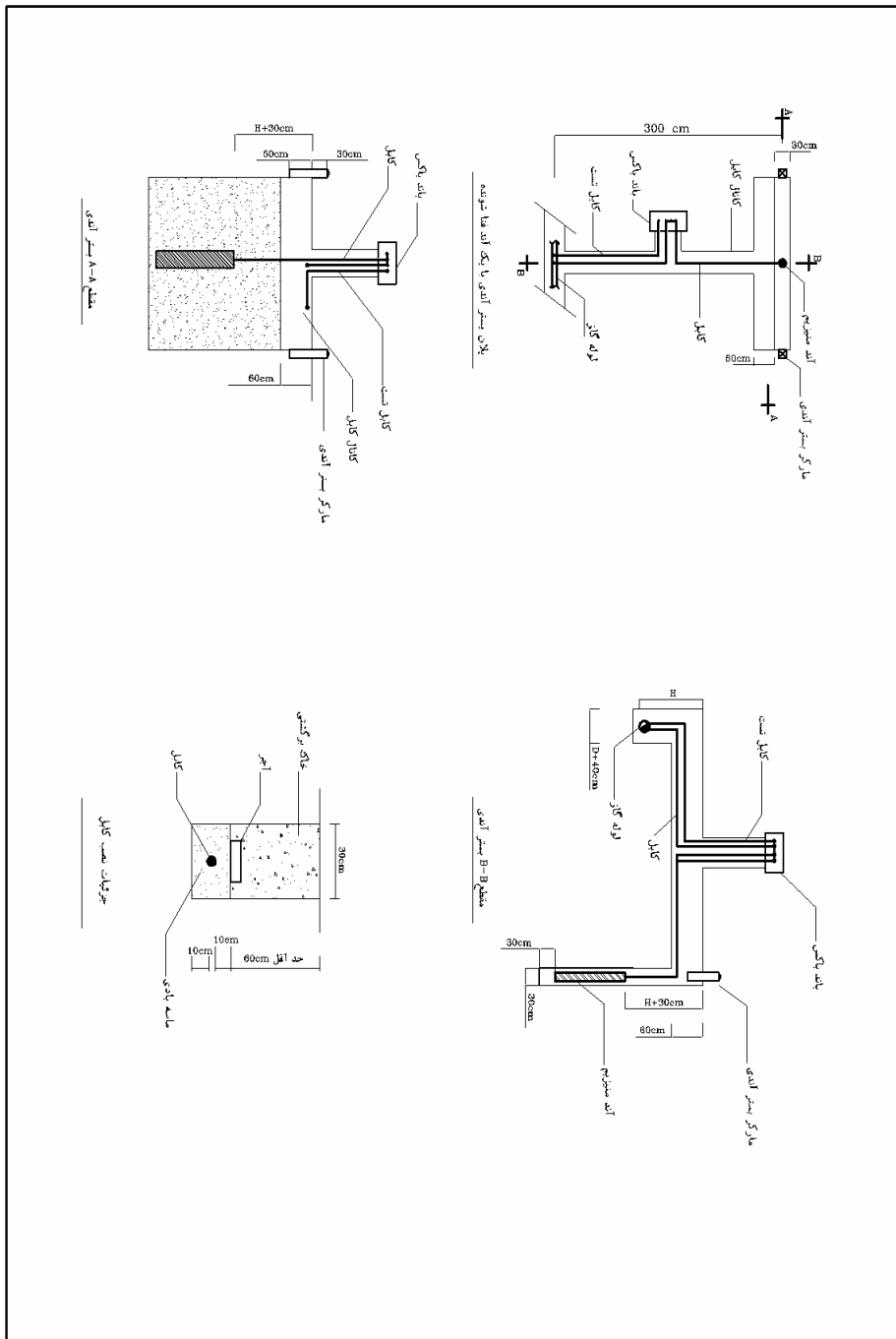
انتخاب طاق پلی اتیلن

شکل شماره پ-۵-۲

شکل شماره پ-۵-۳



پیشنهادی: چسبک فولادی از شبکه پلی اتیلن



شکل شماره پ-۵-۴

واژه نامه

Air intake	دریچه تأمین هوا
Atmospheric burner	مشعل اتمسفریک
Ball valve	شیر توپی
Black carbon steel	فولاد سیاه
Burner	مشعل
Butt weld	جوش لب به لب
Carbon steel	فولاد کربنی
Chimney-vent	دودکش
Coal tar enamel	عایق گرم
Coal tar coating	عایقکاری با قیر ذغال سنگی
Combustion air	هوای احتراق
Combustion chamber	محفظه احتراق
Combustion products	محصولات احتراق
Compression test machine	ماشین تست فشردگی
Consumption point	نقطه مصرف
Controls	کنترل کننده‌ها
Cooling time	زمان سرد شدن
Curb stop valve	شیر پیاده‌رو
Dilution air	هوای رقیق لازم
Double wall vent	دودکش دوجداره
Draft hood	کلاهک تعدیل جریان دودکش
Electro fusion	جوشکاری الکتروفیوژن
Electro-saddle fusion	زین مخصوص جوشکاری نوع الکتروفیوژن
Excess air	هوای اضافی
Exposed	روکار

Extrapolation	برون‌یابی
Flange insulating Kit	واشر عایق بین فلنجی
Flue collar	طوقه دودکش
Flue connector	لوله رابط دودکش
Flue gases	گازهای دودکش
Gas combustion	احتراق گاز
Gas meter	کنتور گاز
Gasket	واشر لائی
Heating surface	سطح حرارتی
Hot tap	انشعاب گیری از لوله گازدار
Hot tie-in	جوشکاری اتصال نهایی
IGS	مجموعه استانداردهای شرکت ملی گاز ایران
Inch of water	اینچ ستون آب
Interpolation	درون‌یابی
IPS	مجموعه استانداردهای وزارت نفت
Liquid natural gas	گاز طبیعی مایع
Meter stop valve	شیر قبل از رگولاتور (سماوری قفل‌شونده)
Miter	برش فارسی بر
Natural gas	گاز طبیعی
Plug valve	شیر سماوری
Power burner	مشعل نیرو
Purging	جایگزینی هوا با گاز و بالعکس
Regulator	تنظیم‌کننده فشار گاز
Sand blast	تمیز کاری سطح لوله با پاشش ماسه
Shot Blast	تمیز کاری با پاشش ساچمه فلزی
Single wall vent	دودکش یک‌جداره
Socket Type Fitting	اتصالات سوکتی الکتروفیوژن
Spigot	سیم

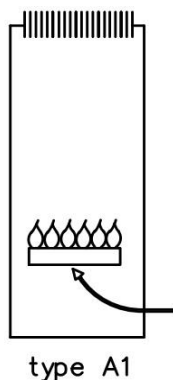
Standard weight pipe	لوله با ضخامت رده ۴۰
Stopping Device	وسیله متوقف کننده
Tie-in	اتصال نهائی
Transition fitting	اتصال رابط لوله فولادی به لوله پلی اتیلن
Vent, ventilator, exhaust fan	هواکش
Ventilation	سیستم هواکش
Ventilation air	هوای تهویه
Wrapping	عایقکاری با نوار

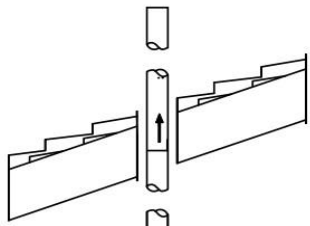
پیوست ۶ دسته بندی نوع دستگاه‌های گازسوز

دستگاه‌های گازسوز با توجه به نوع محفظه احتراق، دودکش و دریچه‌های تامین هوا به انواع ذیل تقسیم می‌شوند:

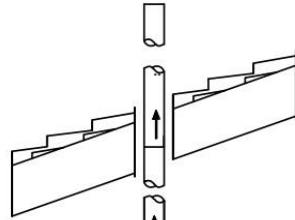
- نوع A: دستگاه گازسوزی که هوای احتراق آن از محل نصب تامین و محصولات احتراق در همان محل تخلیه می‌گردند. مانند اجاق گاز
- نوع B: دستگاه گازسوز با محفظه احتراق باز که هوای احتراق را از محل نصب تامین و محصولات احتراق به خارج از محل نصب تخلیه می‌شود. مانند بخاری محفظه احتراق باز، آبگرمکن محفظه احتراق باز و پکیج‌های محفظه احتراق باز
- نوع C: دستگاه گازسوز با محفظه احتراق بسته که محفظه احتراق این دستگاهها کاملاً هوابند بوده و از محیط محل نصب از نظر تامین هوا و تخلیه محصولات احتراق مجزا گردیده است. هوای احتراق را از خارج محل نصب تامین نموده و محصولات احتراق را در خارج از محل نصب تخلیه مینماید. مانند پکیج‌های محفظه احتراق بسته

جهت آشنایی بصورت کلی به برخی از نوعهای A و B و C با جدول و شکل‌های مربوطه در ذیل اشاره گردیده است :

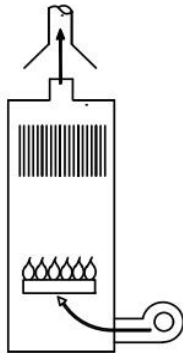
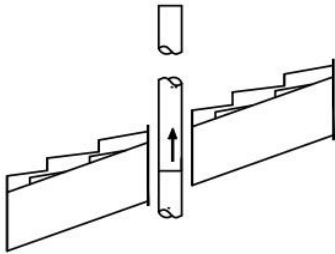




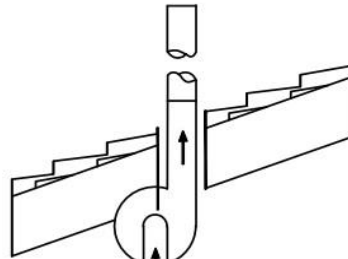
type B11



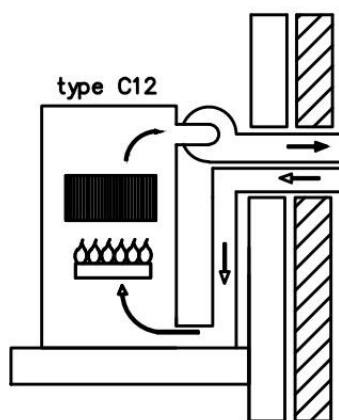
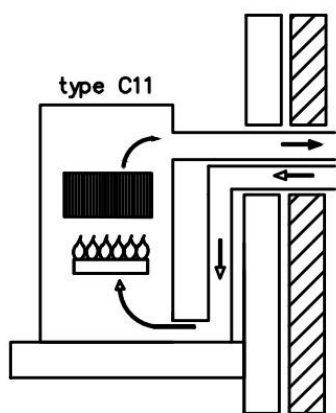
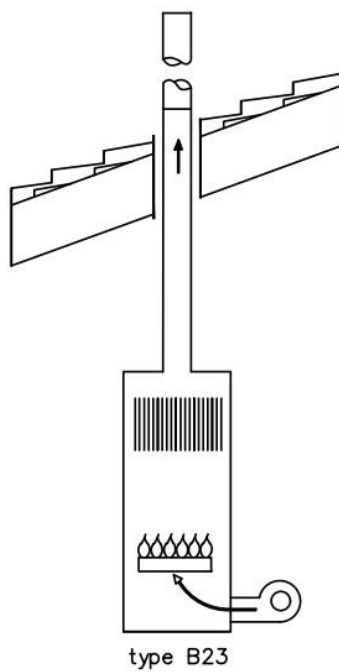
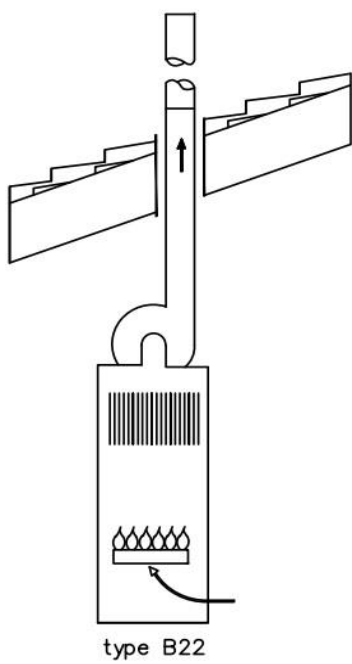
type B12

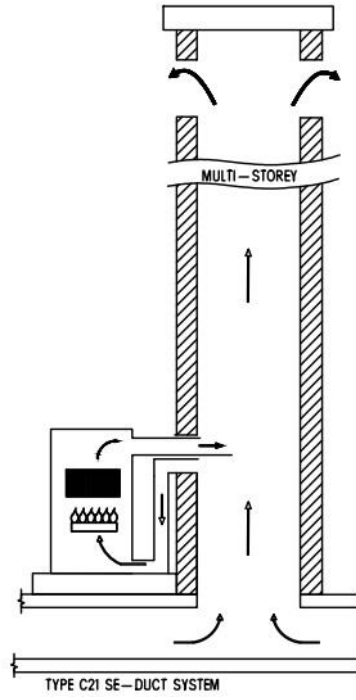
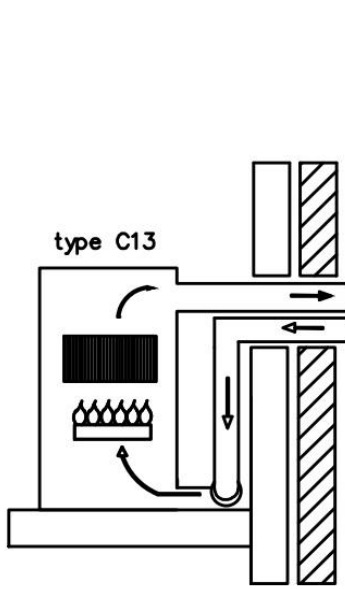


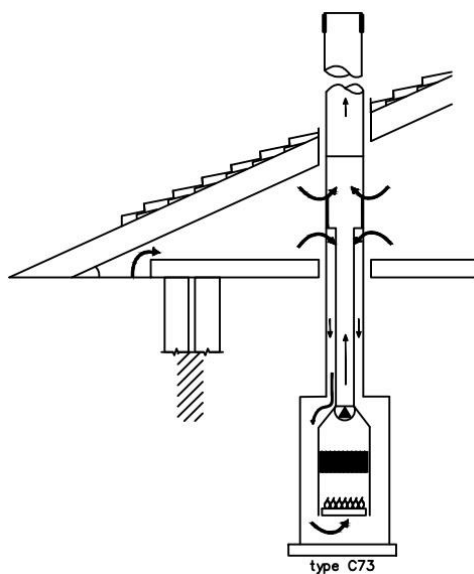
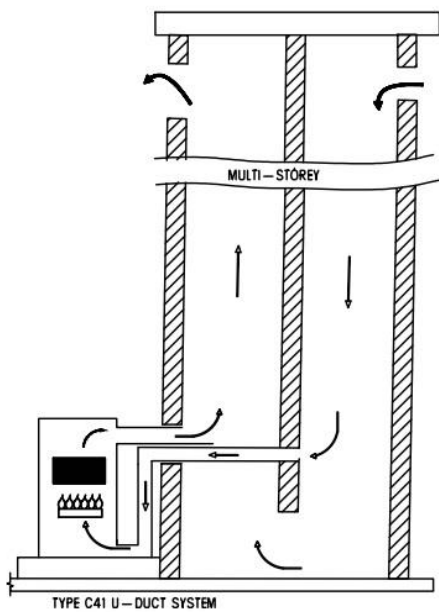
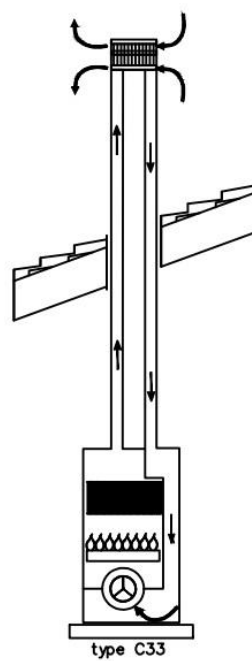
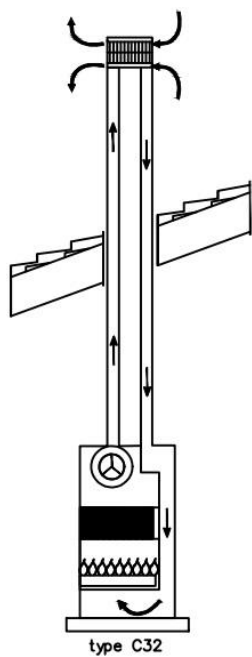
type B13



type B14







Letter classification and type	Classification and first digit	Classification and second digit		
		Natural draught	Fan downstream of heat exchanger	Fan upstream of heat exchanger
A – Flueless		A1*	A2	A2
B – Open-flued	B1 – With draught diverter	B11*	B12* B14	B13*
	B2 – Without draught diverter	B21	B22*	B23
C – Room-sealed	C1 – Horizontal balanced flue/inlet air ducts to outside air	C11	C12	C13
	**C2 – Inlet and outlet ducts connected to common duct system for multi-appliance connections	C21	C22	C23
	C3 – Vertical balanced flue/inlet air ducts to outside air	C31	C32	C33
	C4 – Inlet and outlet appliance connection ducts connected to a U-shaped duct for multi-appliance system	C41	C42	C43
	C5 – Non-balanced flue/inlet air-ducted system	C51	C52	C53
	C6 – Appliance sold without flue/air-inlet ducts	C61	C62	C63
	C7 – Vertical flue to outside air with air-supply ducts in loft. Draught diverter in loft above air inlet	C71	C72* (Vertex)	C73* (Vertex)
	C8 – Non-balanced system with air-supply from outside and flue into a common duct system	C81	C82	C83

* Common types of flue in the UK.

** Used for SE ducts and 'U' ducts systems in the UK.